

**ANÁLISE DE TABULEIROS DE PONTES FORMADOS
POR ELEMENTOS PRÉ-MOLDADOS MEDIANTE
MÉTODO DA GRELHA: RECOMENDAÇÕES DE
PROJETO E COMPARAÇÕES DOS VALORES
TEÓRICOS COM EXPERIMENTAIS**

Edmilson Roberto Gavioli

Dissertação apresentada à Escola de Engenharia de São Carlos da Universidade de São Paulo, como parte dos requisitos para a obtenção do título de Mestre em Engenharia de Estruturas.

Orientador: Prof. Dr. Mounir Khalil El Debs

São Carlos
1998



Class. _____
P H A _____
Tombo _____

**Ficha catalográfica preparada pela Seção de Tratamento
da Informação do Serviço de Biblioteca - EESC-USP**

G283a Gavioli, Edmilson Roberto
Análise de tabuleiros de pontes formados por elementos pré-moldados mediante método da grelha : recomendações de projeto e comparações dos valores teóricos com experimentais / Edmilson Roberto Gavioli. -- São Carlos, 1998.

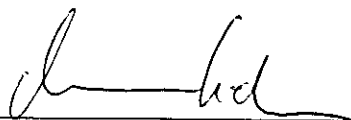
Dissertação (Mestrado) -- Escola de Engenharia de São Carlos-Universidade de São Paulo, 1998.
Área: Engenharia de Estruturas.
Orientador: Prof. Dr. Mounir Khalil El Debs.

1. Concreto pré-moldado. 2. Método da grelha.
3. Análise estrutural. 4. Tabuleiro de pontes.
I. Título.

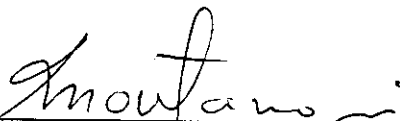
FOLHA DE APROVAÇÃO

Candidato: Engenheiro **EDMILSON ROBERTO GAVIOLI**

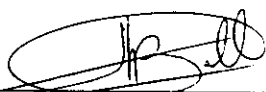
Dissertação defendida e aprovada em 04.08.1998
pela Comissão Julgadora:



Prof. Assoc. **MOUNIR KHALIL EL DEBS (Orientador)**
(Escola de Engenharia de São Carlos - Universidade de São Paulo)



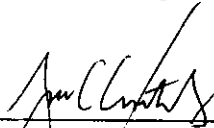
Prof. Tit. **ILIO MONTANARI**
(Escola de Engenharia de São Carlos - Universidade de São Paulo)



Prof. Dr. **ADRIANO WAGNER BALLARIN**
(UNESP - Campus de Botucatu)



Prof. Titular **CARLITO CALIL JUNIOR**
Coordenador da Área de Engenharia de Estruturas



JOSÉ CARLOS A. CINTRA
Presidente da Comissão de Pós-Graduação da EESC

Aos meus pais Euclides e Orieles, à
minha esposa Marina e ao meu
grande amigo Marco, pelo carinho
e contribuição na realização deste
trabalho.

AGRADECIMENTOS

Ao Professor Mounir Khalil El Debs pela orientação e pela possibilidade de diálogo durante a elaboração deste trabalho.

Ao Conselho Nacional de Pesquisa - CNPq, pela bolsa de estudo concedida.

A todos os colegas, professores e funcionários do Departamento de Engenharia de Estruturas da EESC/USP pelo apoio e amizade.

A todos aqueles que direta ou indiretamente contribuíram para a realização deste trabalho.

LISTA DE FIGURAS

FIGURA 2.1	– Ponte sobre o rio Maracanã, seção longitudinal.....	06
FIGURA 2.2	– Ponte sobre o rio Maracanã, seção transversal.....	06
FIGURA 2.3	– Tabuleiros de Goiás, colocação das vigas de ordem ímpar.....	08
FIGURA 2.4	– Tabuleiros de Goiás, colocação das vigas de ordem par.....	08
FIGURA 2.5	– Porcentagem dos tipos de tabuleiro sobre o total construído para vãos entre 6 e 12 metros.....	11
FIGURA 2.6	– Porcentagem dos tipos de tabuleiro sobre o total construído para vãos entre 12 e 18 metros.....	12
FIGURA 2.7	– Porcentagem dos tipos de tabuleiro sobre o total construído para vãos entre 18 e 24 metros.....	13
FIGURA 2.8	– Porcentagem dos tipos de tabuleiro sobre o total construído para vãos entre 24 e 30 metros.....	14
FIGURA 2.9	– Porcentagem dos tipos de tabuleiro sobre o total considerado deficiente para vão entre 6 e 12 metros.....	15
FIGURA 2.10	– Porcentagem dos tipos de tabuleiro sobre o total considerado deficiente para vão entre 12 e 18 metros.....	16
FIGURA 2.11	– Porcentagem dos tipos de tabuleiro sobre o total considerado deficiente para vão entre 18 e 24 metros.....	17
FIGURA 2.12	– Porcentagem dos tipos de tabuleiro sobre o total considerado deficiente para vão entre 24 e 30 metros.....	18
FIGURA 2.13	– Rendimento mecânico de algumas seções transversais.....	21
FIGURA 2.14	– Exemplos de chaves de cisalhamento, com ou sem conectores metálicos.....	22
FIGURA 2.15	– Transversinas para elementos pré-moldados.....	23
FIGURA 2.16	– Princípio do emprego da seção composta.....	24
FIGURA 2.17	– Elementos pré-moldados de seção maciça.....	26
FIGURA 2.18	– Elementos pré-moldados de seção vazada.....	28
FIGURA 2.19	– Elementos seção caixão típica, com tabuleiro de vigas espaçadas e justapostas.....	29
FIGURA 2.20	– Elemento “Top-Hat” e sua disposição no tabuleiro.....	30
FIGURA 2.21	– Elemento NWRCU e sua disposição no tabuleiro.....	30
FIGURA 2.22	– Variações da seção caixão.....	31
FIGURA 2.23	– Elementos de seção U e sua disposição no tabuleiro.....	33
FIGURA 2.24	– Elementos de Seção I (padrão AASHTO) e sua disposição no tabuleiro.....	34
FIGURA 2.25	– Elemento de Seção I de abas largas (padrão húngaro) e sua disposição no tabuleiro.....	34
FIGURA 2.26	– Elementos pré-moldados de seção T e suas variações.....	35
FIGURA 2.27	– Seção tipo T.....	36
FIGURA 2.28	– Tabuleiro formado por múltiplos T.....	37

FIGURA 2.29 – Tabuleiro formado por seção canal com mesa na parte superior do tabuleiro.....	37
FIGURA 2.30 – Seção canal em conjunto com forma metálica para a execução do pavimento.....	38
FIGURA 2.31 – Seção canal utilizada como forma.....	39
FIGURA 2.32 – Seção T invertido.....	39
FIGURA 2.33 – Tabuleiros executados com T invertido.....	40
FIGURA 2.34 – Seção M e sua disposição no tabuleiro.....	41
FIGURA 2.35 – Seção Y.....	42
FIGURA 2.36 – Pré-laje utilizada como forma permanente.....	43
FIGURA 2.37 – Painel de laje sem protensão.....	44
FIGURA 2.38 – Painel de laje com protensão longitudinal.....	44
FIGURA 2.39 – Guarda-corpo.....	45
FIGURA 2.40 – Seções transversais do viaduto do Brás.....	46
FIGURA 3.1 – Posição deformada do tabuleiro devido a um carregamento.....	50
FIGURA 3.2 – Transferências de esforços ao longo do tabuleiro.....	51
FIGURA 3.3 – Deformação do tabuleiro de forma gradual.....	51
FIGURA 3.4 – Deformação do tabuleiro de forma não gradual.....	52
FIGURA 3.5 – Discretização do tabuleiro pelos métodos apresentados.....	55
FIGURA 3.6 – Exemplos de discretização de tabuleiros utilizando MFF.....	56
FIGURA 3.7 – Modelagem de uma faixa.....	57
FIGURA 3.8 – Exemplos de discretização de faixas.....	58
FIGURA 3.9 – Detalhe da seção do tabuleiro com vigas justapostas.....	60
FIGURA 3.10 – Tabuleiro T invertido – deslocamentos.....	61
FIGURA 3.11 – Tabuleiro “Top-Hat” – momento longitudinal com carregamento excêntrico.....	61
FIGURA 3.12 – Tabuleiro “Top-Hat” – momento longitudinal com carregamento centrado.....	62
FIGURA 3.13 – Tabuleiro NWRCU – tensões longitudinais com carregamento excêntrico.....	63
FIGURA 3.14 – Tabuleiro NWRCU – tensões transversais com carregamento centrado.....	64
FIGURA 3.15 – Tabuleiro tipo M – deslocamentos com carregamento excêntrico.....	65
FIGURA 3.16 – Tabuleiro tipo M – tensões longitudinais com carregamento excêntrico.....	65
FIGURA 3.17 – Tabuleiro perfil U – deformações com carregamento excêntrico.....	67
FIGURA 3.18 – Tabuleiro perfil U – tensões transversais com carregamento excêntrico.....	67
FIGURA 3.19 – Tabuleiro perfil U – tensões longitudinais com carregamento excêntrico.....	68
FIGURA 3.20 – Discretização de um tabuleiro de laje.....	69
FIGURA 3.21 – Discretização de tabuleiros pelo MEF.....	70
FIGURA 3.22 – Método da Grelha.....	75
FIGURA 3.23 – Tabuleiros de laje.....	76
FIGURA 3.24 – Discretização de tabuleiros contínuos.....	77
FIGURA 3.25 – Subdivisão da laje em barras da grelha.....	78
FIGURA 3.26 – Seção transversal do tabuleiro.....	81
FIGURA 3.27 – Faixa do tabuleiro pertencente a uma barra transversal.....	84
FIGURA 3.28 – Seção transversal transformada para o cálculo da inércia torção.....	84
FIGURA 3.29 – Tabuleiro com chave de cisalhamento.....	87

FIGURA 3.30 – Distribuição transversal dos esforços.....	87
FIGURA 3.31 – Posição deformada do tabuleiro.....	88
FIGURA 3.32 – Representação de tabuleiro de laje, constituído por chave de cisalhamento.....	90
FIGURA 3.33 – Representação das barras transversais da grelha.....	91
FIGURA 3.34 – Tabuleiros de viga.....	92
FIGURA 3.35 – Discretização do tabuleiro de vigas numa malha de grelha.....	93
FIGURA 3.36 – Discretização de tabuleiros de vigas.....	95
FIGURA 3.37 – Subdivisão da seção com reentrâncias.....	96
FIGURA 3.38 – Subdivisão errada da seção com reentrâncias.....	97
FIGURA 3.39 – Deslocamento e deformação relativa em um tabuleiro de vigas.....	98
FIGURA 3.40 – Efeito da ação da laje na distribuição dos carregamentos.....	99
FIGURA 3.41 – Tabuleiros de seção vazada.....	101
FIGURA 3.42 – Discretização proposta para os tabuleiros vazados apresentados.....	102
FIGURA 3.43 – Deformações principais do tabuleiro.....	102
FIGURA 3.44 – Divisão do tabuleiro em faixas de grelha.....	104
FIGURA 3.45 – Tensão de flexão e forças cisalhantes na seção do tabuleiro.....	104
FIGURA 3.46 – Flexão transversal.....	105
FIGURA 3.47 – Sistema de forças no tabuleiro vazado.....	106
FIGURA 3.48 – Equivalência estática nas barras da grelha.....	107
FIGURA 3.49 – Equivalência de distorção.....	108
FIGURA 3.50 – Características de um tabuleiro esconso.....	111
FIGURA 3.51 – Direções dos momentos principais em tabuleiros esconsos.....	112
FIGURA 3.52 – Disposição da malha para tabuleiros esconsos.....	114
FIGURA 3.53 – Aplicação de carregamentos distribuídos.....	114
FIGURA 3.54 – Distribuição de carregamentos concentrados.....	115
FIGURA 4.1 – Dimensões do perfil M7.....	123
FIGURA 4.2 – Tabuleiro do Exemplo 1.....	124
FIGURA 4.3 – Posicionamento dos extensômetros.....	125
FIGURA 4.4 – Dimensões e posições dos caminhões.....	126
FIGURA 4.5 – Discretização do tabuleiro.....	127
FIGURA 4.6 – Seção longitudinal.....	128
FIGURA 4.7 – Discretização da seção longitudinal para o cálculo da inércia à torção.....	130
FIGURA 4.8 – Seção transversal.....	132
FIGURA 4.9 – Exemplo 1 – Carregamento 1 – Deslocamentos teóricos.....	134
FIGURA 4.10 – Exemplo 1 – Carregamento 1 – Momentos Fletores nas barras longitudinais.....	134
FIGURA 4.11 – Exemplo 1 – Carregamento 1 – Momentos Fletores das barras longitudinais, com valores na linha de colocação dos extensômetros.....	135
FIGURA 4.12 – Exemplo 1 – Carregamento 1 – Momento Fletor na das barras longitudinais seção média do vão.....	135
FIGURA 4.13 – Exemplo 1 – Carregamento 1 – Comparação dos deslocamentos na linha média do vão.....	136
FIGURA 4.14 – Exemplo 1 – Carregamento 1 – Tensão na face inferior das vigas, comparação dos resultados.....	136
FIGURA 4.15 – Exemplo 1 – Carregamento 2 – Deslocamentos teóricos.....	137
FIGURA 4.16 – Exemplo 1 – Carregamento 2 – Momentos Fletores nas barras longitudinais.....	137

FIGURA 4.17 – Exemplo 1 – Carregamento 2 – Momentos Fletores das barras longitudinais na linha de colocação dos extensômetros.....	138
FIGURA 4.18 – Exemplo 1 – Carregamento 2 – Momentos Fletores das barras longitudinais na seção média do vão.....	138
FIGURA 4.19 – Exemplo 1 – Carregamento 1 – Comparação dos deslocamentos na linha média do vão.....	139
FIGURA 4.20 – Exemplo 1 – Carregamento 2 – Tensão na face inferior das vigas, comparação dos resultados.....	139
FIGURA 4.21 – Exemplo 1 – Carregamento 3 – Deslocamentos teóricos.....	140
FIGURA 4.22 – Exemplo 1 – Carregamento 3 – Momentos Fletores das barras longitudinais.....	140
FIGURA 4.23 – Exemplo 1 – Carregamento 3 – Momentos Fletores das barras longitudinais na linha de colocação dos extensômetros.....	141
FIGURA 4.24 – Exemplo 1 – Carregamento 3 – Momento Fletor das barras longitudinais na seção média do vão.....	141
FIGURA 4.25 – Exemplo 1 – Carregamento 3 – Tensão na face inferior das vigas, Comparação dos resultados.....	142
FIGURA 4.26 – Dimensões da seção M2.....	143
FIGURA 4.27 – Tabuleiro do Exemplo 2.....	144
FIGURA 4.28 – Posicionamento dos extensômetros.....	145
FIGURA 4.29 – Dimensões e posições dos caminhões.....	146
FIGURA 4.30 – Discretização do tabuleiro.....	147
FIGURA 4.31 – Seção longitudinal.....	148
FIGURA 4.32 – Discretização da seção longitudinal para o cálculo da inércia à torção.....	151
FIGURA 4.33 – Seção transversal.....	153
FIGURA 4.34 – Exemplo 2 – Carregamento 1–Deslocamentos teóricos - Caso 1.....	156
FIGURA 4.35 – Exemplo 2 – Carregamento 1–Deslocamentos teóricos - Caso 2.....	156
FIGURA 4.36 – Exemplo 2 – Carregamento 1 – Momentos Fletores nas barras longitudinais – Caso 1.....	157
FIGURA 4.37 – Exemplo 2 – Carregamento 1 – Momentos Fletores nas barras longitudinais – Caso 2.....	157
FIGURA 4.38 – Exemplo 2 – Carregamento 1 – Momentos Fletores das barras longitudinais, com valores na linha de colocação dos extensômetros – Caso 1.....	158
FIGURA 4.39 – Exemplo 2 – Carregamento 1 – Momentos Fletores das barras longitudinais, com valores na linha de colocação dos extensômetros - Caso 2.....	158
FIGURA 4.40 – Exemplo 2 – Carregamento 1 – Momentos Fletores das barras longitudinais na seção média do vão.....	159
FIGURA 4.41 – Exemplo 2 – Carregamento 1 – Tensão na face inferior das vigas, comparação dos resultados.....	159
FIGURA 4.42 – Exemplo 2 – Carregamento 2 – Deslocamentos teóricos – Caso 1.....	160
FIGURA 4.43 – Exemplo 2 – Carregamento 2 – Deslocamentos teóricos – Caso 2.....	160
FIGURA 4.44 – Exemplo 2 – Carregamento 2 – Momentos Fletores nas barras longitudinais – Caso 1.....	161
FIGURA 4.45 – Exemplo 2 – Carregamento 2 – Momentos Fletores nas barras longitudinais – Caso 2.....	161
FIGURA 4.46 – Exemplo 2 – Carregamento 2 – Momentos Fletores das barras longitudinais na linha de colocação dos extensômetros – Caso 1.....	162

FIGURA 4.47 – Exemplo 2 – Carregamento 2 – Momentos Fletores das barras longitudinais na linha de colocação dos extensômetros – Caso 2.....	162
FIGURA 4.48 – Exemplo 2 – Carregamento 2 – Momentos Fletores das barras longitudinais na seção média do vão.....	163
FIGURA 4.49 – Exemplo 2 – Carregamento 2 – Tensão na face inferior das vigas, comparação dos resultados.....	163
FIGURA 4.50 – Exemplo 2 – Carregamento 1 – Comparação dos resultados com seção aberta.....	166
FIGURA 4.51 – Exemplo 2 – Carregamento 1 – Comparação dos resultados com seção aberta e inércia majorada por 7.....	166
FIGURA 4.52 – Exemplo 1 – Carregamento 1 – Variação dos parâmetros de rigidez – deslocamento.....	169
FIGURA 4.53 – Exemplo 1 – Carregamento 1 – Variação dos parâmetros de rigidez – momentos fletores.....	169
FIGURA 4.54 – Exemplo 1 – Carregamento 1 – Variação inércia à flexão das barras longitudinais – deslocamentos.....	170
FIGURA 4.55 – Exemplo 1 – Carregamento 1 – Variação inércia à flexão das barras longitudinais – momentos fletores.....	170
FIGURA 4.56 – Exemplo 1 – Carregamento 1 – Variação inércia à torção das barras longitudinais – deslocamentos.....	171
FIGURA 4.57 – Exemplo 1 – Carregamento 1 – Variação inércia à torção das barras longitudinais – momentos fletores.....	171
FIGURA 4.58 – Exemplo 1 – Carregamento 1 – Variação inércia à flexão das barras transversais – deslocamentos.....	172
FIGURA 4.59 – Exemplo 1 – Carregamento 1 – Variação inércia à flexão das barras transversais – momentos fletores.....	172
FIGURA 4.60 – Exemplo 1 – Carregamento 1 – Variação inércia à torção das barras transversais – deslocamentos.....	173
FIGURA 4.61 – Exemplo 1 – Carregamento 1 – Variação inércia à torção das barras transversais – momentos fletores.....	173

LISTA DE TABELAS

TABELA 2.1	– Porcentagem dos tipos de tabuleiro sobre o total construído para vãos entre 6 e 12 metros.....	11
TABELA 2.2	– Porcentagem dos tipos de tabuleiro sobre o total construído para vãos entre 12 e 18 metros.....	12
TABELA 2.3	– Porcentagem dos tipos de tabuleiro sobre o total construído para vãos entre 18 e 24 metros.....	13
TABELA 2.4	– Porcentagem dos tipos de tabuleiro sobre o total construído para vãos entre 24 e 30 metros.....	14
TABELA 2.5	– Porcentagem dos tipos de tabuleiro sobre o total considerado deficiente para vãos entre 6 e 12 metros.....	15
TABELA 2.6	– Porcentagem dos tipos de tabuleiro sobre o total considerado deficiente para vãos entre 12 e 18 metros.....	16
TABELA 2.7	– Porcentagem dos tipos de tabuleiro sobre o total considerado deficiente para vãos entre 18 e 24 metros.....	17
TABELA 2.8	– Porcentagem dos tipos de tabuleiro sobre o total considerado deficiente para vãos entre 24 e 30 metros.....	18
TABELA 4.1	– Características dos tabuleiros escolhidos.....	117
TABELA 4.2	– Resultados dos ensaios do concreto das vigas.....	118
TABELA 4.3	– Características geométricas das barras da Exemplo 1.....	132
TABELA 4.4	– Características geométricas das barras da Exemplo 2.....	154
TABELA 4.5	– Exemplo 1 – Carregamento 1 – deslocamentos para a variação dos parâmetros apresentados.....	154
TABELA 4.6	– Exemplo 1 – Carregamento 1 – momentos fletores para a variação dos parâmetros apresentados.....	154

LISTA DE ABREVIATURAS E SIGLAS

AASHTO	– American Association of State Highway and Transportation Officials
ACI	– American Concrete Institute
ASCE	– American Society of Civil Engineers
EUA	– Estados Unidos da América
FHWA	– Federal Highway Administration
FIP	– Federation Internationale de la Precontrainte
NBR	– Norma Brasileira Registrada
TRB	– Transportation Research Board
TRR	– Transportation Research Record
MFF	– Método das Faixas Finitas
MEF	– Método dos Elementos Finitos

LISTA DE SÍMBOLOS

a	- espaçamento entre vigas do tabuleiro, m
A	- área da seção transversal, m^2
A_0	- área da seção transversal reduzida por cortante, m^2
b	- largura da seção, m
b_f	- distância entre travamentos laterais da viga, m
B	- largura do tabuleiro, m
d	- espessura da seção, m
D	- vetor deformação
$E_{aço}$	- módulo de elasticidade longitudinal do aço, kN/cm^2
$E_{concreto}$	- módulo de elasticidade longitudinal do concreto, kN/cm^2
$E_{pré-moldado}$	- módulo de elasticidade longitudinal do concreto pré-moldado, kN/cm^2
f(x)	- função de forma
g	- peso do elemento pré-moldado, kN/m ou kN/m^2
G	- módulo de elasticidade transversal, kN/cm^2
h	- altura da seção, m
i	- inércia à flexão por unidade de largura, m^3
I	- inércia à flexão, m^4
j	- inércia à torção por unidade de largura, m^3
J	- inércia à torção, m^4
K	- matriz de rigidez da barra
K_{sup}	- distância da extremidade superior do núcleo central ao centróide da seção, m
K_{inf}	- distância da extremidade inferior do núcleo central ao centróide da seção, m
l	- comprimento da barra, m
L	- comprimento do tabuleiro
m	- parâmetro de rendimento de seções pré-moldadas protendidas
M	- momento fletor, $kN \cdot m$
p	- vetor de ações aplicadas
P	- carregamento concentrado aplicado, kN
Q	- carregamento distribuído aplicado, kN/m^2
S_i	- deslocamento vertical, m
S_M	- força de cisalhamento vertical, kN
t	- espessura da alma da seção, m
w	- flecha, m

α	- relação entre os módulos de elasticidade
χ	- rendimento mecânico da seção pré-moldada
γ	- peso específico do material, kN/m^3
μ	- deslocamento na direção x, m
ν	- coeficiente de Poisson
θ	- rotação elástica, radianos
θ_{xi}	- vetor torção
θ_{yi}	- vetor flexão
σ	- tensão, kN/cm^2 ou kN/mm^2
υ	- deslocamento na direção y, m
ψ	- ângulo de escurvidade do tabuleiro, graus

RESUMO

GAVIOLI, E. R. (1998). *Análise de tabuleiros de pontes formados por elementos pré-moldados mediante método da grelha: recomendações de projeto e comparações dos valores teóricos com experimentais*. São Carlos, 1998. 179p. Dissertação (Mestrado) – Escola de Engenharia de São Carlos, Universidade de São Paulo.

Nesta dissertação é tratado o emprego de elementos pré-moldados em tabuleiros de pontes com até 30 metros de vão. São apresentadas recomendações para elaboração de projeto com ênfase para dois pontos: a) apresentação dos diversos tipos de elementos pré-moldados, seus vãos econômicos e as ligações entre os mesmos e b) apresentação do método da grelha e as considerações que se fazem necessárias para o seu emprego adequado em tabuleiros de pontes formados por elementos pré-moldados. São apresentados dois exemplos de aplicação e os resultados obtidos nestes modelos teóricos foram comparados com valores experimentais obtidos em prova de carga por outros autores. No trabalho é mostrado que o método da grelha possibilita modelar de forma muito prática tabuleiros de pontes formada por elementos pré-moldados e a comparação dos resultados, nos dois exemplos apresentados, indica uma boa precisão.

Palavras-chave: concreto pré-moldado; método da grelha; análise estrutural; tabuleiro de pontes.

ABSTRACT

GAVIOLI, E. R. (1998). *Grillage method analysis of precast concrete bridge decks: design recommendations and comparison between theoretical and experimental values*. São Carlos, 1998. 179p. Dissertação (Mestrado) – Escola de Engenharia de São Carlos, Universidade de São Paulo.

This work deals with precast concrete elements for bridge decks spanning up to 30 meters span. Design guidances are presented emphasizing two points: a) showing the several types of beam cross-sections and feasible and efficient ways to transversally connected them. b) Presentation of the grillage analysis method and the necessary considerations its use for the modeling of a bridge deck built using precast concrete elements. Two application examples are presented and theoretical model results are compared with experimental results of load tests performed by other authors. The conclusion is that the grillage analysis method allows a very practicable and accurate modeling of a bridge deck built with precast concrete elements.

Keywords: precast concrete; grillage analysis; structural analysis; bridge decks.

1 - INTRODUÇÃO

1.2 Preliminares

No Brasil, as estruturas das construções são quase sempre executadas com concreto moldado no canteiro de obra.

Nem sempre este método construtivo é o mais eficiente e o que proporciona maior rapidez de execução. Em obras de arte de rodovias, por exemplo, o tempo de obra e agilidade na execução tem se mostrado fatores muito importantes.

As técnicas da pré-moldagem do concreto aparecem como uma alternativa para o aumento da produtividade e da qualidade deste tipo de construção, possibilitando a redução do tempo da obra, desperdícios de material e principalmente uma quantificação preliminar do custo final da mesma.

A faixa de vãos em que se utiliza elementos pré-moldados de fábrica tem o limite convencional de 30 metros, devido a necessidade de equipamento pesado para deslocamento e dificuldades de transporte. Porém este valor limite pode ser ultrapassado na obra, utilizando-se ligações longitudinais fora dos apoios entre os elementos. Mesmo que o vão se limitasse a 30 metros já haveria um extenso mercado a ser explorado pois segundo DUNKER & RABBAT (1992), dos 309.000 tabuleiros executados nos Estados Unidos da América entre os anos de 1950 e 1990, 276.421 ou seja, quase 90% possui vãos de até 30 metros.

1.2 Objetivos

O objetivo geral da dissertação é apresentar uma contribuição para o emprego de elementos pré-moldados na execução de tabuleiros de pontes de pequenos vãos. Os objetivos específicos são os seguintes:

- a) apresentação dos diversos elementos pré-moldados existentes, seus respectivos vãos econômicos e as ligações entre eles na formação do tabuleiro das pontes;
- b) apresentação de processos numéricos de análise estrutural, enfatizando-se o método da grelha e as considerações necessárias para o seu emprego adequado em tabuleiros constituídos por elementos pré-moldados;
- c) aplicação do método da grelha na análise de dois tabuleiros constituídos por elementos de seção T invertido e comparação de esforços e deslocamentos com valores experimentais.

1.3 Apresentação do trabalho

No capítulo 2 é apresentado um resumo do histórico do emprego da pré-moldagem no Brasil e EUA, com quadros demonstrativos da potencialidade do emprego da pré-moldagem em tabuleiros de pontes para aquele país, pois ainda não se encontra no Brasil um estudo a este respeito. Faz-se a descrição das seções dos elementos pré-moldados encontrados na literatura, com seu respectivos vãos econômicos.

No capítulo 3 faz-se uma rápida descrição dos métodos numéricos mais conhecidos, utilizados para o cálculo de tabuleiros, dando-se ênfase ao método da grelha, com suas particularidades para a adequada discretização de tabuleiros constituídos por elementos pré-moldados.

No capítulo 4 são desenvolvidos dois exemplos de aplicação, com a aplicação do método da grelha em tabuleiros constituídos por elementos de seção T invertido, e comparação dos resultados obtidos com os resultados teóricos e experimentais obtidos por KIRKPATRICK et al. (1982).

O capítulo 5 destina-se à apresentação das considerações finais e conclusões.

2 - TIPOLOGIA DE TABULEIROS DE PONTES DE PEQUENOS VÃOS CONSTITUÍDOS POR ELEMENTOS PRÉ-MOLDADOS

A vida moderna obriga as pessoas a executarem as tarefas rapidamente, em qualquer área ou profissão. Com relação as obras de arte esta cobrança não poderia ser diferente, pelo contrário é ainda maior, visto que a nossa produção praticamente é escoada por rodovias. O uso de escoramentos, cimbres e formas montadas no local da obra geralmente torna-se um obstáculo ao processo construtivo, tornando-se importante a sua eliminação. A utilização de elementos pré-moldados na construção possibilita ao engenheiro diminuição no prazo de execução da mesma e maior controle de qualidade sobre a estrutura.

Pode-se constatar que uma das maiores aplicações de pré-moldados de fábrica, tanto no Brasil quanto em outros países, está na construção de superestruturas de pontes, sendo que no Brasil o emprego de elementos pré-moldados neste tipo de obra está muito abaixo das reais possibilidades de utilização. Enquanto em países como os EUA verifica-se um aumento percentual no emprego de pré-moldados na execução de tabuleiros de pontes com vão até 30 metros, no Brasil as fábricas de elementos pré-moldados para uso em obras de arte fecham ou reduzem sua produção.

Outro fator importante que tem mostrado a importância da pré-moldagem em obras de arte é o seu emprego na manutenção e reforma de tabuleiros comprometidos pelo uso, diminuindo consideravelmente o tempo de fechamento da obra para o tráfego.

Segundo SPRINKEL (1985) os problemas ocorridos com a utilização de pré-moldados em obras de arte tem sido eliminados e a expectativa de utilização destes tabuleiros tem aumentado muito, com um mínimo de manutenção. Nos EUA o problema mais significativo é o alto custo dos elementos em áreas onde os mesmos não são

fabricados, sugerindo para aquele país um limite econômico de 320 km entre o local da produção e a obra a ser executada, ou onde a demanda é insuficiente para justificar a produção em massa.

2.1 HISTÓRICO

2.1.1 Brasil

Segundo VASCONCELOS (1993) o início do emprego de elementos pré-moldados em obras de arte no Brasil ocorreu quase simultaneamente com o de países que hoje possuem um elevado grau de utilização dos mesmos, tanto na construção quanto na recuperação de superestruturas de pontes com vãos de até 30 metros.

Aqui o marco inicial da pré-moldagem foi a execução de uma ponte sobre o Rio Maracanã, na cidade do Rio de Janeiro, feita pela Engenharia Civil e Portuária, em 1950 para o acesso ao Estádio do Maracanã, com vão de 11,4 m, composta por 14 vigas com seção II ou duplo T (figuras 2.1 e 2.2). Embora o Brasil tivesse sido o primeiro país das Américas a utilizar protensão (Ponte do Galeão, com tabuleiro de 370 metros e vãos variando entre 19,4 m e 43,4 m, inaugurada em 20 de janeiro de 1949), não se utilizou protensão porque o único sistema com experiência brasileira era o Freyssinet, que além de suas ancoragens terem que ser importadas (a urgência da obra inviabilizaria esta opção), não era recomendado para vãos pequenos pois haveria grandes perdas por acomodação dos cabos. Optou-se assim por concreto armado.

A obra completa foi executada em 40 dias, sendo que a montagem da superestrutura demandou apenas 4 dias. O projeto, o orçamento para a concorrência e a execução da obra foram feitos pelos engenheiros Galba de Boscoli, Alvaro Brandão Cavalcanti e Luis Santos Reis.

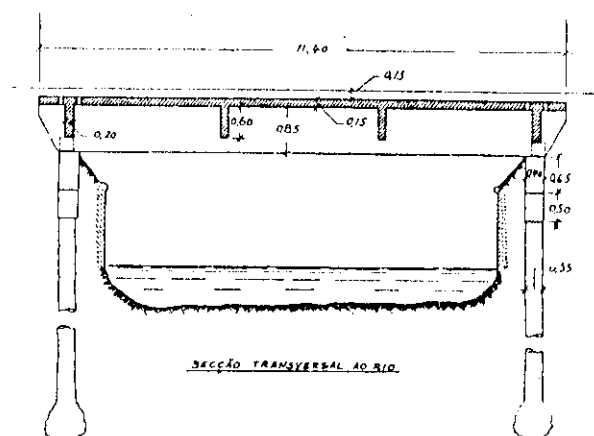


FIGURA 2.1- Ponte sobre o rio Maracanã, seção longitudinal do tabuleiro
[VASCONCELOS (1993)]

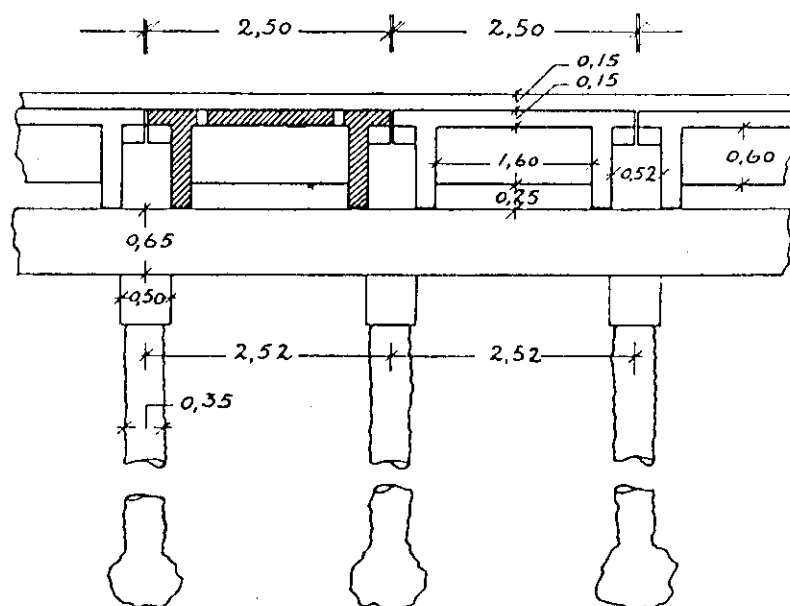


FIGURA 2.2 – Ponte sobre o rio Maracanã, seção transversal do tabuleiro
[VASCONCELOS (1993)]

VASCONCELOS (1993) executou entre os anos de 1958 e 1964, pela Protendit S.A., diversas pontes cujos tabuleiros eram constituídos por elementos pré-moldados em forma de trilho, solidarizados por lajes e transversinas moldadas no local, cujo comprimento, por dificuldades de equipamento para transporte e montagem, não

excedia a 13 metros; a empresa chegou a preparar um cálculo para pontilhões padrão, com vãos variando entre 8 e 15 metros e largura arbitrária.

A utilização de elementos pré-moldados executados em fábrica com pista de protensão e cura a vapor só aconteceu neste país no início dos anos 70.

Diversas empresas contribuíram para o desenvolvimento no Brasil de elementos pré-moldados para a utilização em superestruturas de pontes, dentre as quais o autor encontrou relatos e descrição do trabalho das três que seguem:

a) SCAC

Esta empresa iniciou seus trabalhos neste setor em 1971, executando elementos de seção fechada, derivados da seção SIII-36 da AASHO, sendo largamente utilizados em tabuleiros construídos em Goiás, pois com a criação de Brasília o progresso na região foi rápido e os “pontilhões” de madeira das velhas estradas de terra tiveram que ser substituídos rapidamente por obras definitivas e seguras, necessárias ao escoamento de grãos da região. O fator preponderante nestas obras foi o prazo de execução, devido a aproximação da safra agrícola. Determinando-se assim a execução de vigas com comprimento único de 10 m (média dos vãos a serem vencidos). Quando o vão era maior, um apoio intermediário era executado e quando o vão era menor os encontros eram recuados.

Para a montagem destes tabuleiros foi desenvolvido um método simples, necessitando-se apenas de equipamentos leves e de fácil operação, pois eram grandes as distâncias, as dificuldades de transporte e as condições técnicas da região. Na montagem, um par de carrinhos manuais prendia a viga nos extremos e deslizava pelo vão do tabuleiro sobre duas treliças metálicas: as vigas eram instaladas alternadamente, deixando-se entre elas espaço para a colocação das vigas intermediárias (figura 2.3). Para a colocação das vigas intermediárias os carrinhos apoiavam-se sobre as vigas já posicionadas, como ilustrado na figura 2.4.

Após o posicionamento das vigas, a solidarização entre as mesmas era feito por protensão transversal e concretagem das chaves de cisalhamento.

Hoje a SCAC produz vigas derivadas da seção BI-36 da AASHTO, a SCAC-70, para vãos de até 25 metros.

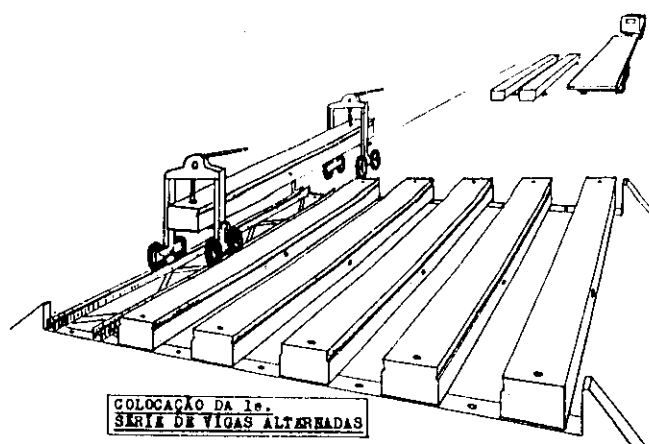


FIGURA 2.3 – Tabuleiros de Goiás, colocação das vigas de ordem ímpar [VASCONCELOS (1993)]

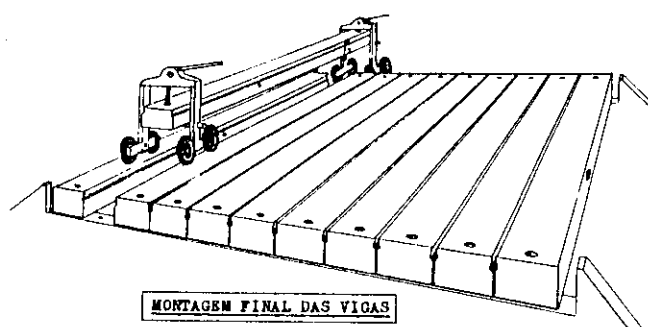


FIGURA 2.4 – Tabuleiros de Goiás, colocação das vigas de ordem par [VASCONCELOS (1993)]

b) PREMAG

A Pré-moldados Magé, fundada em 1975, concentrou sua produção em elementos de seção tipo I (I50, I70, I85 e I140), para vãos de até 25 metros, com largura

de alma variando entre 9 e 16,5 cm, engrossamento das abas próximo aos apoios e saliências a cada terço do vão para facilitar a montagem das transversinas.

A laje, com guarda-rodas e passeio, e muretas para canteiros centrais são pré-moldadas em trechos de 2,35m. A cada 2,5m de tabuleiro é instalada uma fatia de laje, com furos nas posições dos estribos. Os espaços vazios de 15 cm entre as fatias e os furos de ligação laje-viga são concretados no local, utilizando-se uma quantidade mínima de concreto moldado no local.

c) BELTRAN

Fundada em 1976 pelos sócios Belitardo e Trancoso, sua produção é centrada em elementos de seção tipo I com abas largas (comuns na Hungria, Repúblicas Tcheca e Eslovaca) e as extremidades fechadas com aletas, como se fosse um toco de transversina, utilizado para uma melhor distribuição de tensões sobre aparelho de apoio.

Este elemento de abas largas permite a execução de tabuleiros sem transversinas e concretagem local apenas de uma capa sobre as abas das seções, responsável pela distribuição transversal dos carregamentos.

2.1.2 Estados Unidos da América

Nos EUA, a primeira ponte com tabuleiro constituído por elementos pré-moldados foi a Walnut Lane Memorial Bridge na Philadelphia, Pennsylvania, inaugurada em 05 de maio de 1950 e composta por vigas de seção I protendidas. Em 1952 a FHWA (Federal Highway Administration) publicou “Critérios para pontes constituídas por elementos pré-moldados com armadura aderente”.

Em 1990 DUNKER & RABBAT (1992) realizaram um trabalho de levantamento quantitativo a respeito da utilização de elementos pré-moldados na

execução de tabuleiros de pontes, cujo valor é também o de comprovar a capacidade de emprego dos mesmos neste tipo de obra. Das 577.000 pontes construídas nos EUA, 309.000 foram executadas entre os anos de 1950 e 1989, é sobre este período que se atém a análise.

Nas figuras de 2.5 a 2.8 observa-se com clareza o aumento da utilização de pré-moldados na construção de tabuleiros, para vãos entre 6 e 30 metros. De acordo com a composição do tabuleiro as pontes foram subdivididas em Madeira, Aço, Concreto Armado e Concreto Pré-Moldado; cabe ressaltar que cada tabuleiro se encaixa em um destes grupos de acordo com o componente principal de resistência aos carregamentos, isto é, um tabuleiro composto por vigas metálicas, solidarizadas por uma laje de concreto (independente de ser moldada no local ou pré-moldada) será classificado como tabuleiro de aço.

Muitos problemas ocorridos com a utilização de elementos pré-moldados tem sido eliminados, reduzindo-se os custos de manutenção e o tempo de fechamento ao tráfego. Mesmo quando os problemas ocorrem, o tempo de recuperação do tabuleiro é menor que os obtidos quando comparados a tabuleiros convencionais.

A situação em que se encontram estes tabuleiros também é fator importante na análise, sendo que as pontes que apresentam um dos itens: a) é permitido apenas trânsito de veículos leves, b) requer reformas imediatas para permanecer aberta ao tráfego, c) está fechada, são classificadas como estruturalmente deficientes pela FWHA e sua porcentagem em relação ao número de construções executadas encontra-se apresentada nas figuras de 2.9 a 2.12. Cabe ressaltar que quando o tipo de construção é experimental, o material é utilizado acima dos limites fixados por norma ou o número total de construções é menor que 25, a porcentagem de deficiência aparece entre parênteses.

Com poucas exceções, a porcentagem de tabuleiros deficientes é menor para tabuleiros constituídos por elementos pré-moldados, em comparação a outros tipos de tabuleiro. Pode-se notar assim a potencialidade deste tipo de tabuleiro na execução de obras de arte.

Analisando as tabelas 2.1 a 2.8 podemos concluir que percentualmente o número de tabuleiros constituídos por elementos pré-moldados tem aumentado nos EUA

e em contrapartida o número de tabuleiros considerados deficientes tem diminuído, em alguns casos não observando-se deficiências.

TABELA 2.1 - Porcentagem dos tipos de tabuleiro sobre o total construído, para vãos entre 6 e 12 metros

	1950 a 1959	1960 a 1969	1970 a 1979	1980 a 1989
Madeira	15,3	11,3	10,6	9,6
Aço	37,1	29,2	27,0	23,9
Concreto Armado	42,6	43,4	36,8	38,0
Concreto Pré-Moldado	5,0	16,1	25,6	28,5

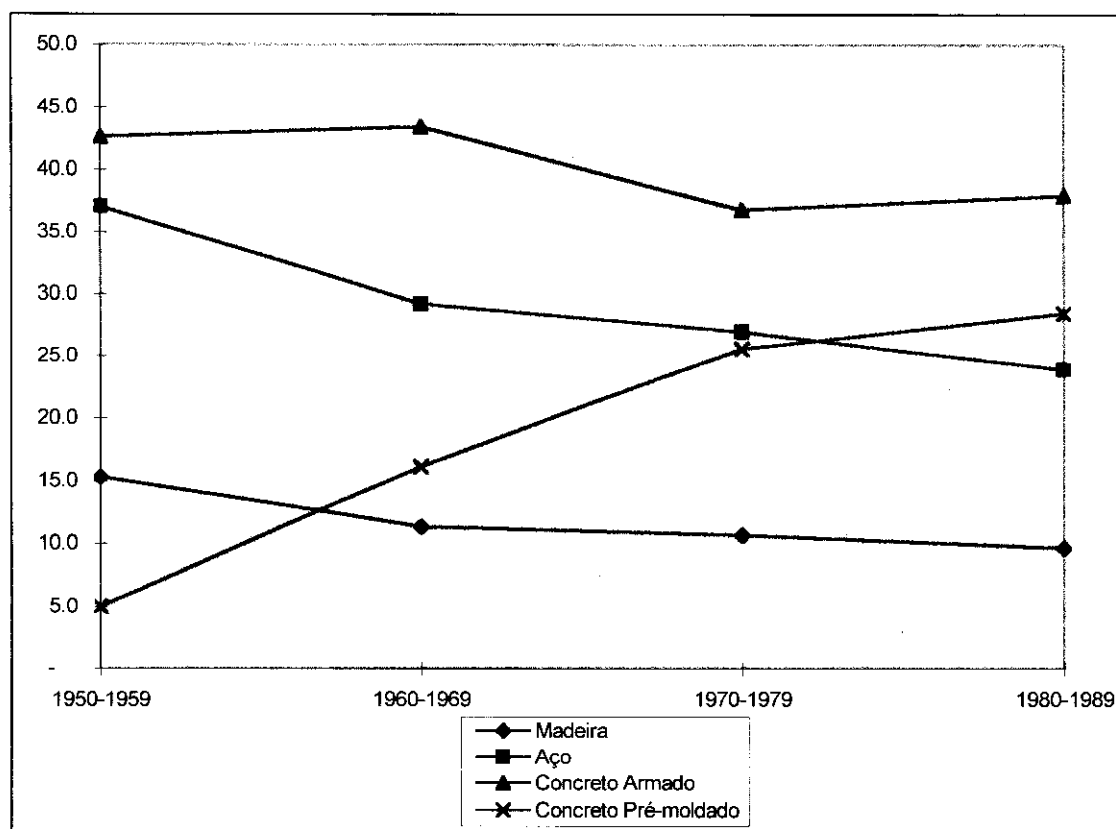


FIGURA 2.5- Porcentagem dos tipos de tabuleiro sobre o total construído, para vãos entre 6 e 12

TABELA 2.2 - Porcentagem dos tipos de tabuleiro sobre o total construído, para vãos entre 12 e 18 metros

	1950 a 1959	1960 a 1969	1970 a 1979	1980 a 1989
Madeira	0,8	0,5	0,7	0,5
Aço	55,9	39,0	29,7	20,4
Concreto Armado	33,3	31,1	25,0	23,5
Concreto Pré-Moldado	10,0	29,4	44,6	55,6

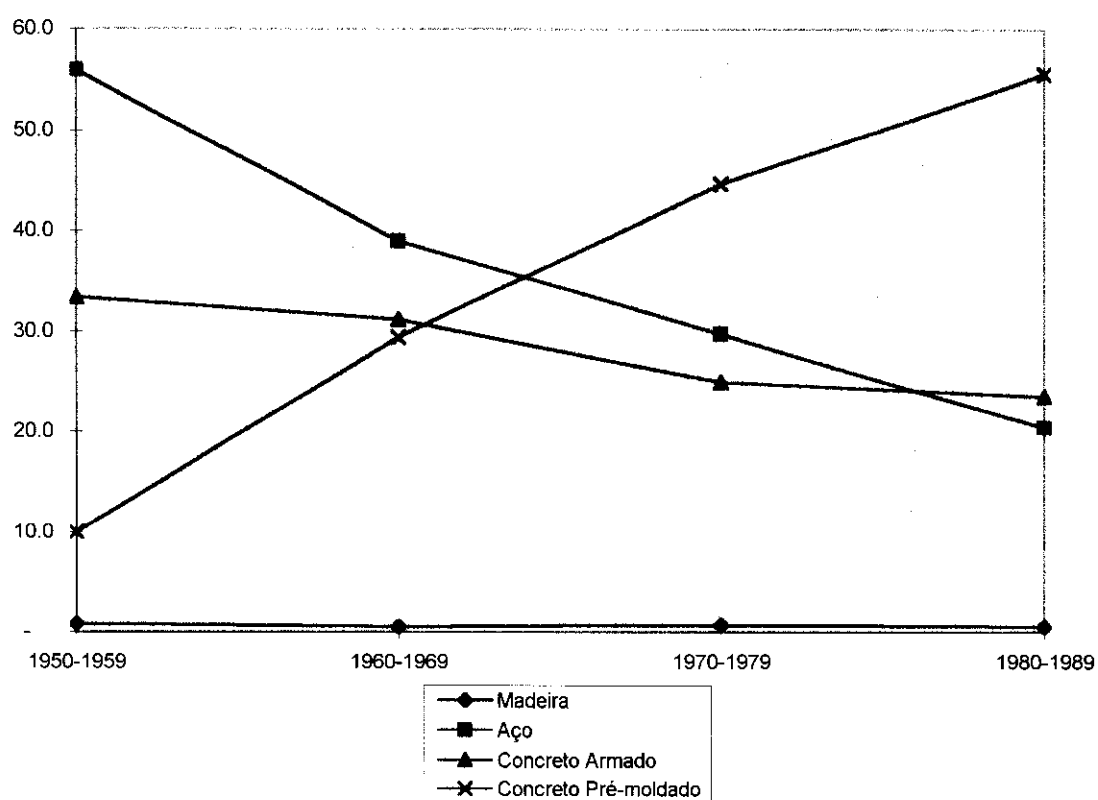


FIGURA 2.6 - Porcentagem dos tipos de tabuleiro sobre o total construído, para vãos entre 12 e 18 metros

TABELA 2.3 - Porcentagem dos tipos de tabuleiros sobre o total construído, para vãos entre 18 e 24 metros

	1950 a 1959	1960 a 1969	1970 a 1979	1980 a 1989
Madeira	0,1	0,1	0,5	0,4
Aço	67,6	50,5	37,5	24,0
Concreto Armado	20,2	18,4	10,2	7,6
Concreto Pré-Moldado	12,1	31,0	51,8	68,0

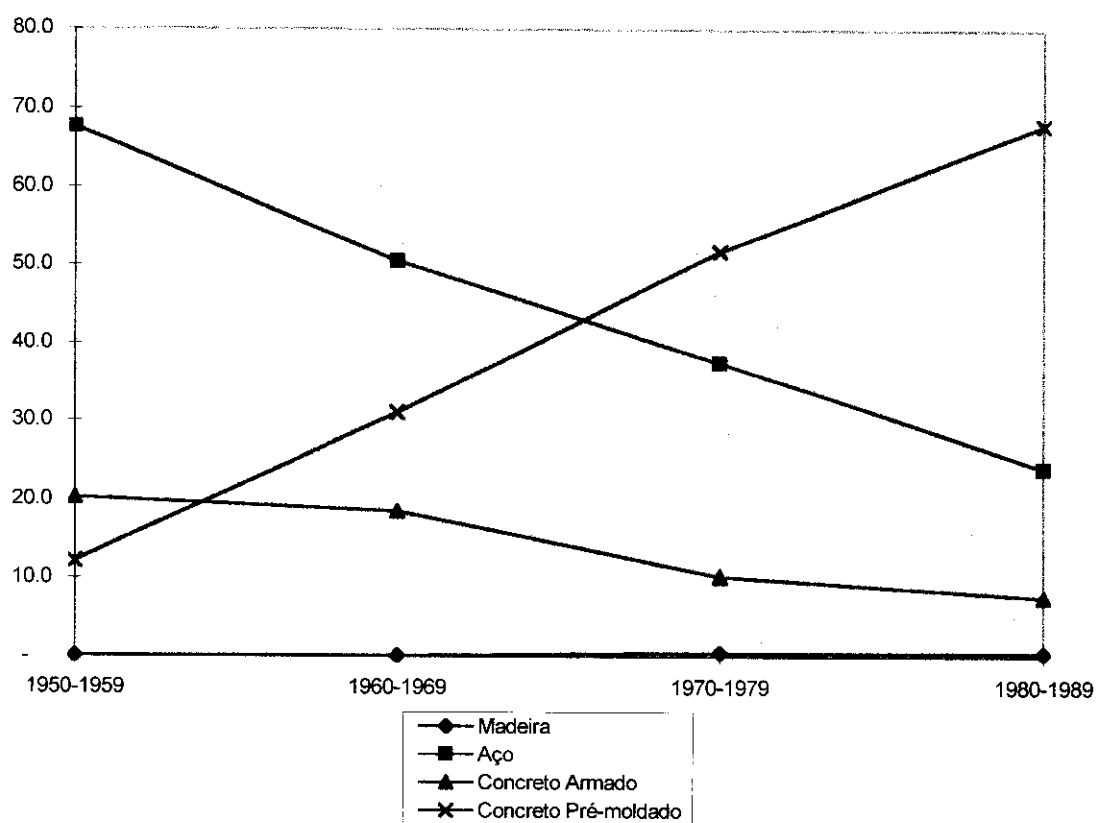


FIGURA 2.7 - Porcentagem dos tipos de tabuleiro sobre o total construído, para vãos entre 18 e 24 metros

TABELA 2.4 - Porcentagem dos tipos de tabuleiros sobre o total construído, para vãos entre 24 e 30 metros

	1950 a 1959	1960 a 1969	1970 a 1979	1980 a 1989
Madeira	0,2	0,1	0,1	0,1
Aço	77,5	63,0	47,1	29,9
Concreto Armado	16,1	18,7	8,4	5,7
Concreto Pré-Moldado	6,2	18,2	44,4	64,3

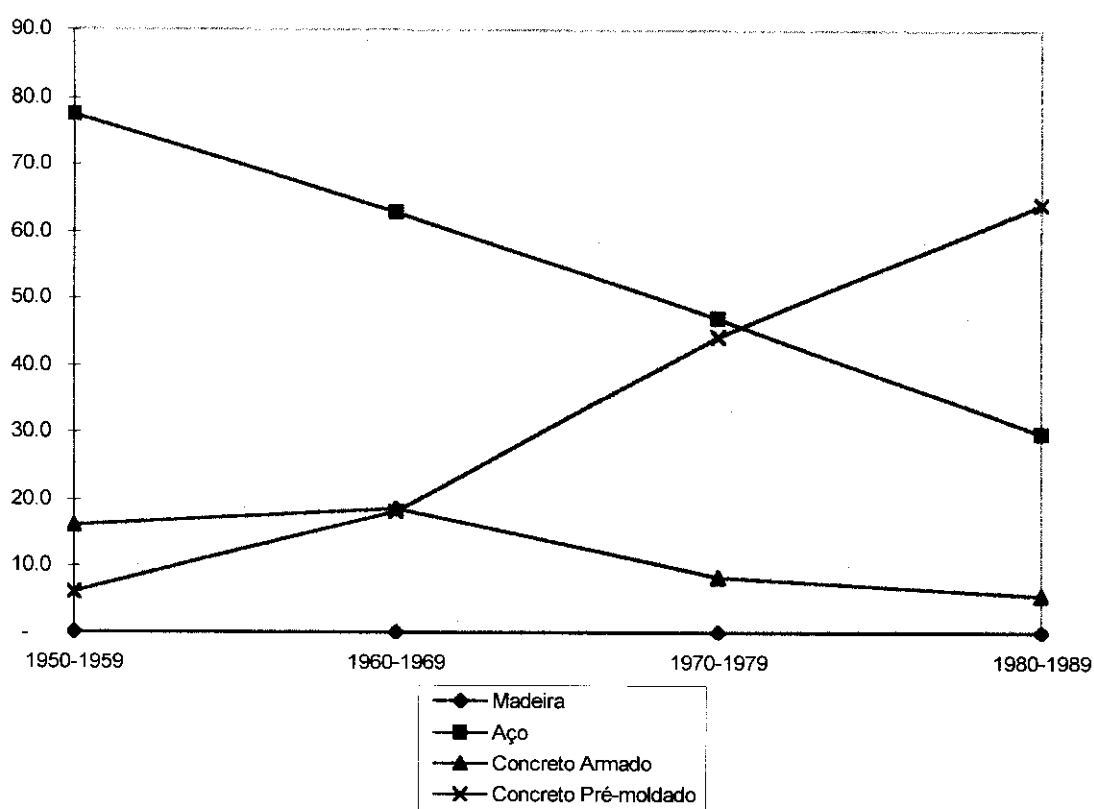


FIGURA 2.8 - Porcentagem dos tipos de tabuleiro sobre o total construído, para vãos entre 24 e 30 metros

TABELA 2.5 - Porcentagem dos tipos de tabuleiros sobre o total considerado deficiente, para vãos entre 6 e 12 metros

	1950 a 1959	1960 a 1969	1970 a 1979	1980 a 1989
Madeira	42,2	44,9	47,7	(50,0)
Aço	35,7	38,4	40,5	44,4
Concreto Armado	8,8	5,1	5,9	2,8
Concreto Pré-Moldado	13,3	11,6	5,9	2,8

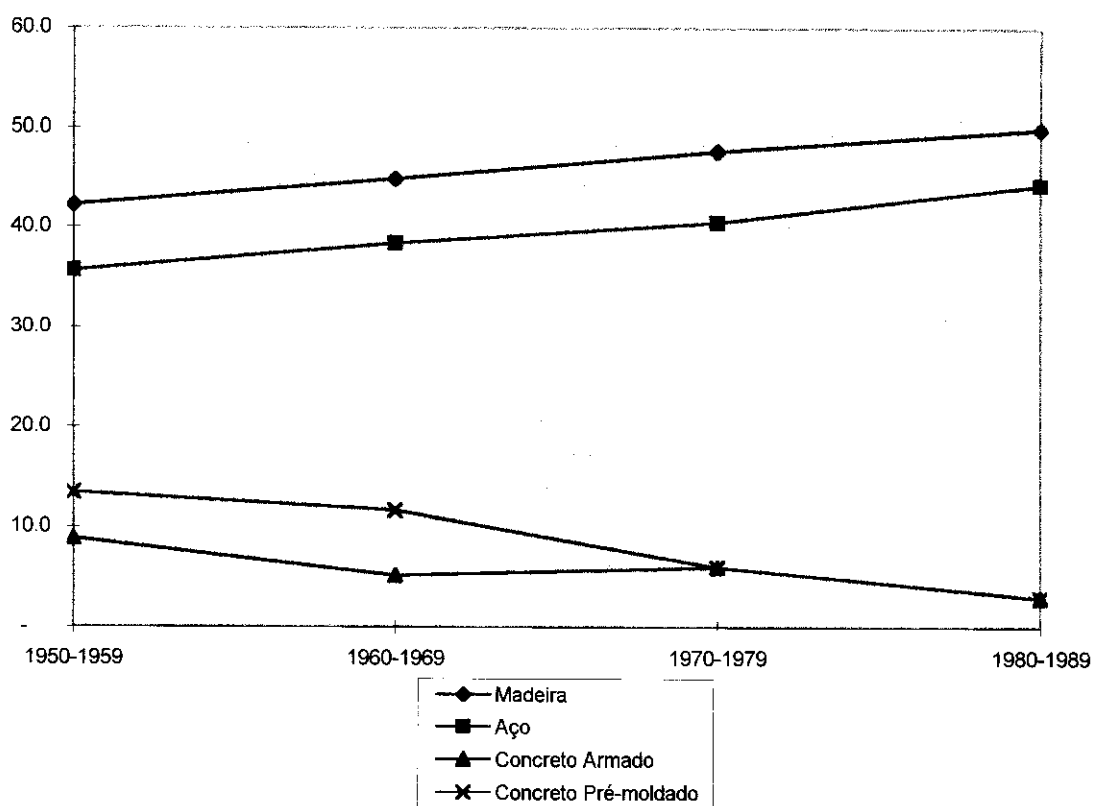


FIGURA 2.9 - Porcentagem dos tipos de tabuleiros sobre o total considerado deficiente, para vãos entre 6 e 12 metros

TABELA 2.6 - Porcentagem dos tipos de tabuleiros sobre o total considerado deficiente, para vãos entre 12 e 18 metros

	1950 a 1959	1960 a 1969	1970 a 1979	1980 a 1989
Madeira	51,9	47,7	47,3	(50,0)
Aço	27,1	33,1	41,9	47,6
Concreto Armado	10,5	8,5	5,4	2,4
Concreto Pré-Moldado	10,5	10,7	5,4	0,0

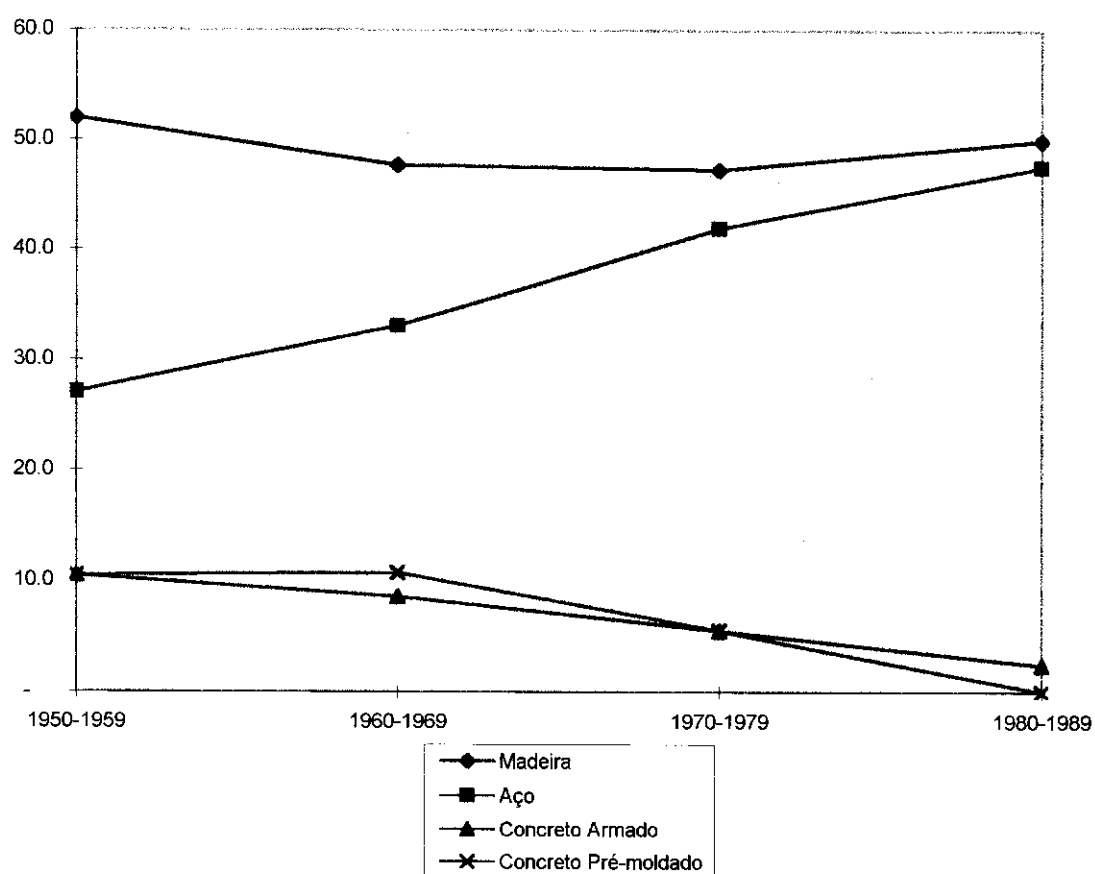


FIGURA 2.10 - Porcentagem dos tipos de tabuleiros sobre o total considerado deficiente, para vãos entre 12 e 18 metros

TABELA 2.7 - Porcentagem dos tipos de tabuleiros sobre o total considerado deficiente, para vãos entre 18 e 24 metros

	1950 a 1959	1960 a 1969	1970 a 1979	1980 a 1989
Madeira	(54,8)	(52,0)	(61,0)	(73,3)
Aço	23,6	23,6	20,3	17,8
Concreto Armado	10,1	9,8	12,5	8,9
Concreto Pré-Moldado	11,5	14,6	6,2	0,0

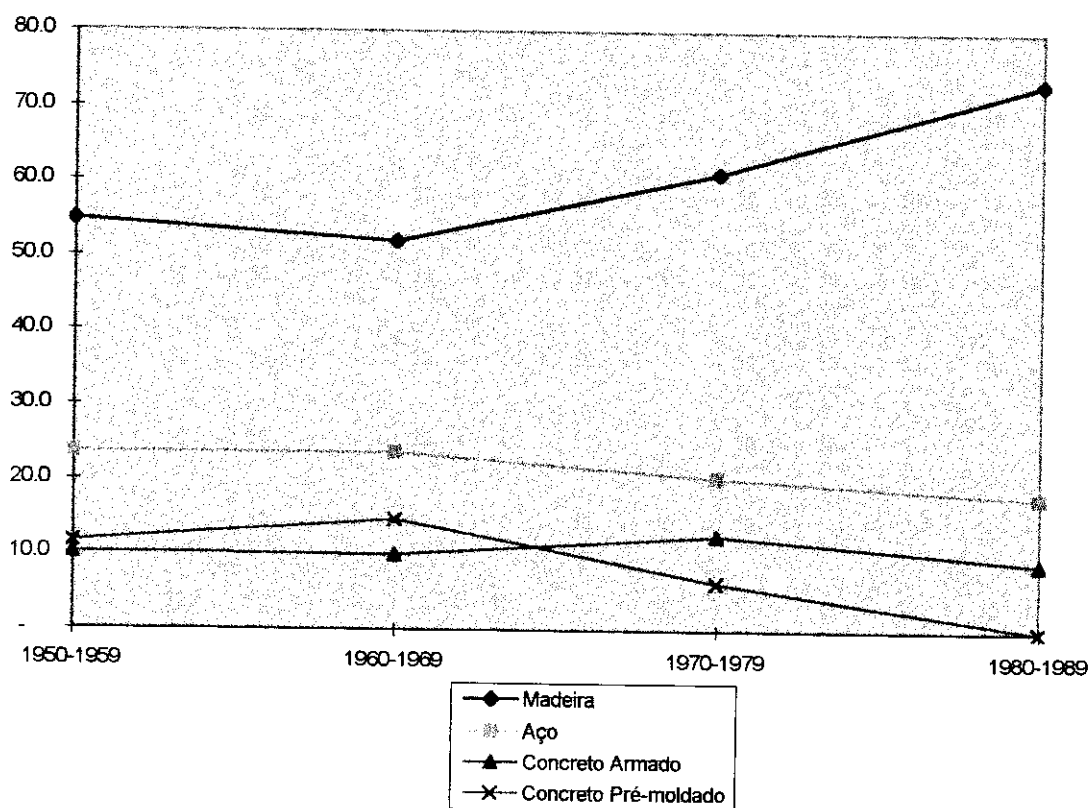


FIGURA 2.11 - Porcentagem dos tipos de tabuleiros sobre o total considerado deficiente, para vãos entre 18 E 24 metros

TABELA 2.8 - Porcentagem dos tipos de tabuleiros sobre o total considerado deficiente, para vãos entre 24 e 30 metros

	1950 a 1959	1960 a 1969	1970 a 1979	1980 a 1989
Madeira	(41,3)	(44,2)	(73,5)	(73,9)
Aço	29,7	26,7	14,7	17,4
Concreto Armado	13,9	8,3	5,9	8,7
Concreto Pré-Moldado	(15,1)	20,8	5,9	0,0

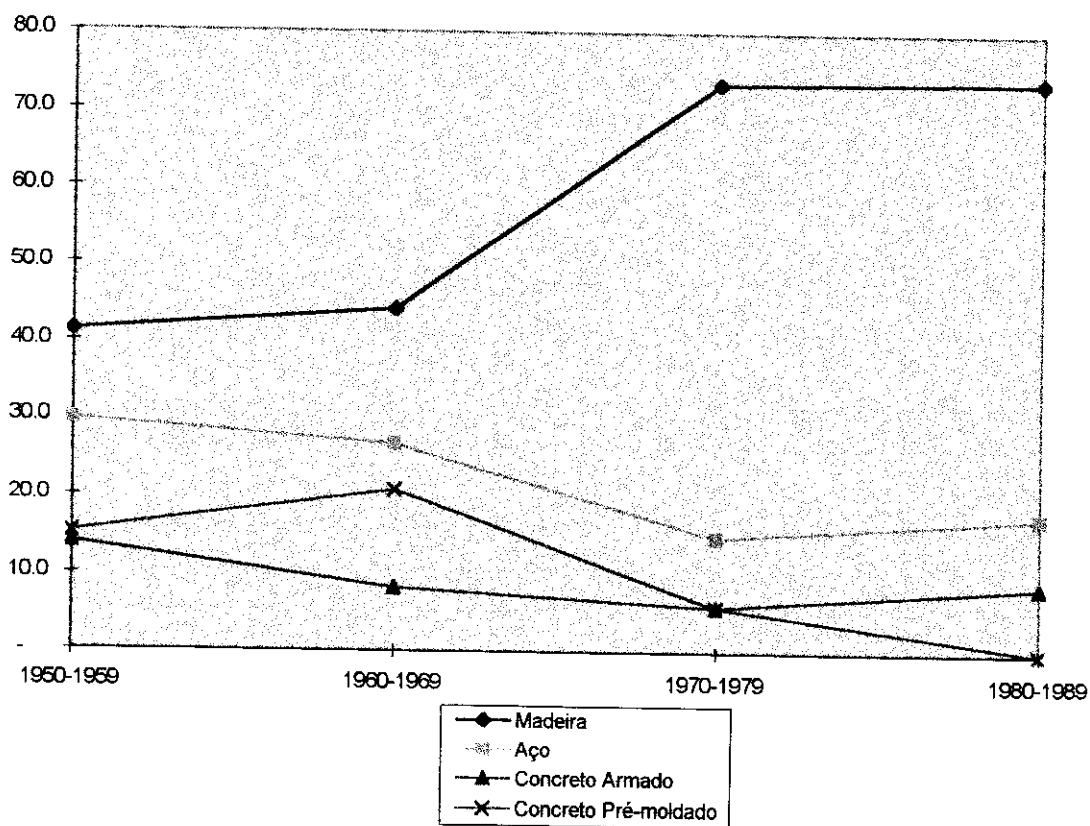


FIGURA 2.12 - Porcentagem dos tipos de tabuleiros sobre o total considerado deficiente, para vãos entre 24 e 30 metros

2.2 SEÇÕES TRANSVERSAIS

Para pontes de pequenos e médios vãos os elementos estruturais (vigas) são particionados no sentido paralelo ao eixo longitudinal do tabuleiro, resultando em elementos cuja dimensão preponderante é a longitudinal; os elementos chamados de “acabamento” (laje da capa, guarda-rodas, guarda-corpo, etc.), quando pré-moldados, são particionados no sentido transversal ao eixo longitudinal do tabuleiro. Neste item serão apresentadas algumas seções transversais de elementos pré-moldados, produzidos em fábrica, com armadura de protensão aderida ao concreto (pré-tração).

2.2.1 Parâmetros para a escolha da seção do elemento

Na escolha da seção transversal dos elementos estruturais (vigas) deve-se optar por aquele que maior economia ofereça no custo final da obra. Embora vários fatores interfiram no valor final (transporte, tamanho da série produzida, dificuldade de execução do elemento), o total aproveitamento do material utilizado em um elemento resistente tem sido sempre uma das metas dos projetistas, tendo-se sempre em vista a redução do consumo de materiais e conseqüentemente o peso dos elementos.

Com relação a forma da seção transversal dos elementos estruturais, submetidos predominantemente a flexão, BASLER apud KONCZ (1975) desenvolveu um índice de rendimento para o estudo de seções de concreto protendido, diretamente relacionado com o peso do elemento, denominado parâmetro m , para o estudo de seções de concreto protendido de iguais alturas, obtido da seguinte maneira:

$$m = \frac{M}{h \cdot g}$$

onde

M = momento resistente da seção

h = altura da seção

g = peso do elemento por unidade de comprimento

Admitindo-se comportamento elástico linear do material composto, o valor de m pode ser expresso da seguinte maneira:

$$m = \frac{\chi \cdot \sigma}{2 \cdot \gamma}$$

sendo:

$$\chi = \frac{K_{\text{inf}} + K_{\text{sup}}}{h}$$

onde: χ = rendimento mecânico da seção

σ = tensão admissível, determinada em função da resistência do concreto

γ = peso específico do material composto

$K_{\text{inf}}, K_{\text{sup}}$ = distâncias das extremidades do núcleo central ao centróide da seção.

O coeficiente de rendimento χ depende apenas da geometria da seção transversal. A variação do seu valor para alguns tipos representativos de seções transversais é apresentado na figura 2.13.

Para reduzir o peso do elemento, deve-se procurar aumentar o valor de m , o que pode ser obtido com o aumento do valor do rendimento da seção. Isto é conseguido com a melhoria da geometria, melhoria da resistência do concreto ou ambos simultaneamente, sendo que a primeira condição, melhoria da geometria, é a que realmente causa maiores alterações.

Cabe ressaltar que na definição do parâmetro m não é considerada a influência da força cortante e que um tabuleiro de ponte constituído por elementos pré-moldados é caracterizado por um grande número de vigas e a ligação entre os mesmos é de grande importância pois é através delas que se realiza toda a transferência transversal de esforços. Dependendo da intensidade desta transferência os elementos podem ser mais ou menos solicitados sendo um fator importante na economia de material.

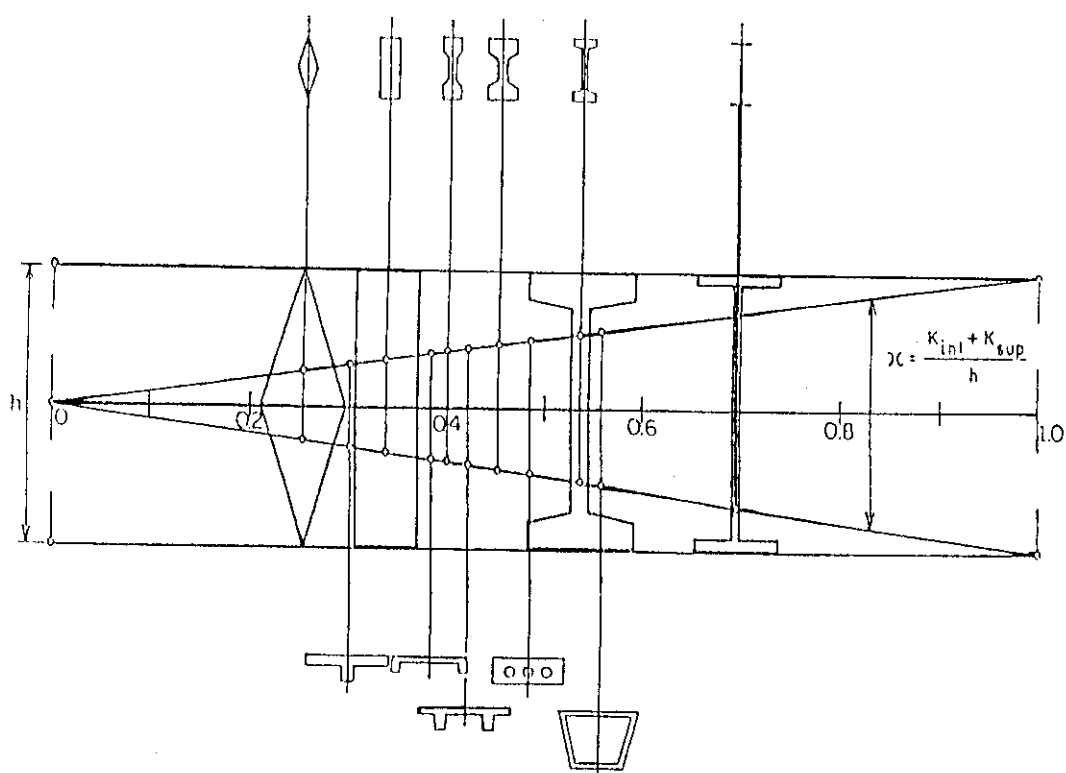


FIGURA 2.13 – Rendimento mecânico de algumas seções representativas
[KONCZ (1975)]

2.2.2 Ligações

Um dos principais problemas no emprego da pré-moldagem está relacionado às ligações entre os elementos, pois no cálculo da estrutura elas são determinantes na distribuição transversal do carregamento no tabuleiro.

Ligações simples geralmente ocasionam uma má distribuição dos carregamentos e impossibilitando uma adequada redistribuição de esforços no caso de algum elemento constituinte do tabuleiro atingir seu estado de ruptura.

Por outro lado as ligações que garantem uma melhor distribuição dos carregamentos não são fáceis de se executar e reduzem em parte as vantagens da pré-moldagem.

Para o caso de tabuleiros pré-moldados, a ligação pode ou não transmitir momento fletor entre os elementos, sendo subdividida neste trabalho em três tipos: a) chave de cisalhamento, onde ocorre apenas a transmissão de forças cisalhantes; b) chave de cisalhamento aliada a conectores metálicos devidamente ancorados no elemento, onde o momento transmitido é parcial; c) protensão transversal do tabuleiro, executada após a disposição dos elementos pré-moldados garante a monoliticidade do mesmo, permitindo a transferência lateral de momentos fletores.

Na figura 2.14 encontram-se alguns exemplos de chaves de cisalhamento e chave de cisalhamento aliada a conectores metálicos.

As ligações apresentadas aplicam-se apenas à tabuleiros com elementos justapostos. Para tabuleiros com elementos espaçados a transferência transversal de esforços é promovido pela laje da capa, aliada ou não ao emprego de transversinas.

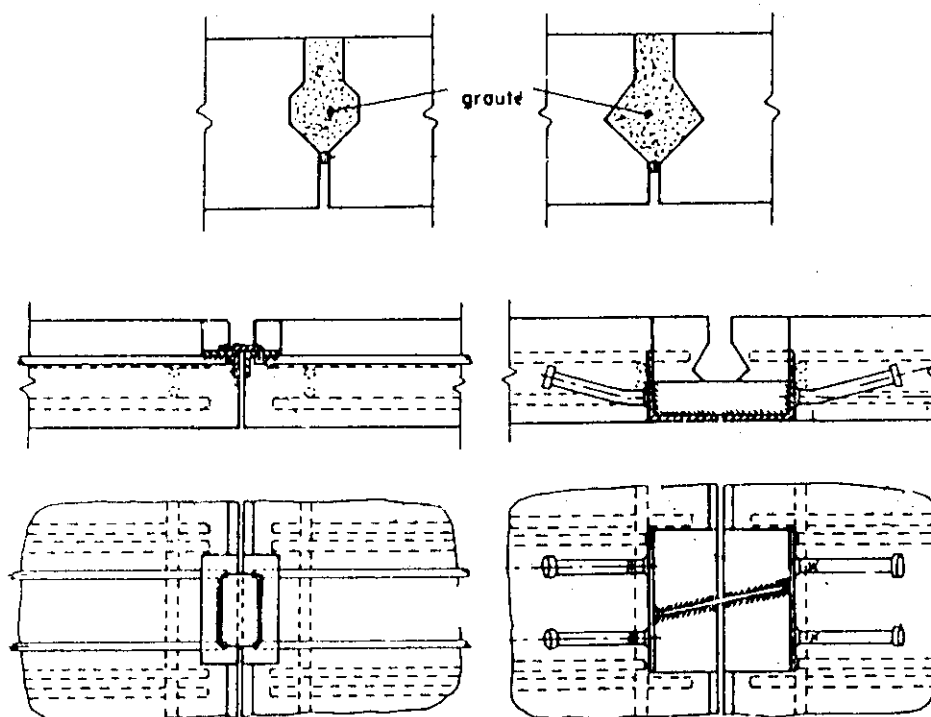
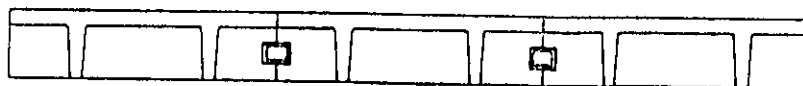


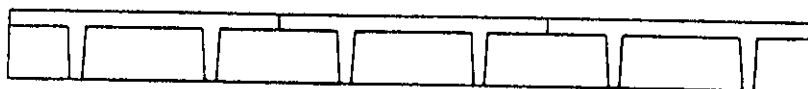
FIGURA 2.14 – Exemplos de chaves de cisalhamento, com ou sem conectores metálicos [STANTON (1986)]

Tanto a laje da capa quanto as transversinas podem ou não ser pré-moldadas. O emprego de transversinas (exceto para o caso de serem parte integrante da viga pré-moldada), é de execução trabalhosa, diminuindo as vantagens do emprego da pré-moldagem. Na figura 2.15 são apresentados alguns exemplos de transversinas, para ligação entre os elementos pré-moldados.

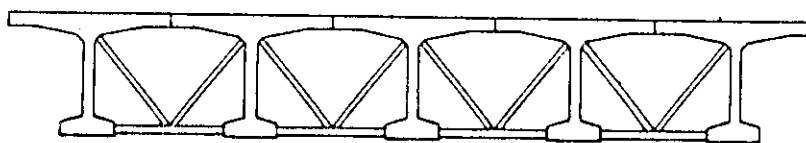
Em tabuleiros constituídos por elementos pré-moldados, a transversina não serve apenas para a distribuição de esforços transversais mas também para o travamento lateral das vigas, visto que estas possuem seções transversais geralmente menores que as correspondentes em estruturas moldadas no local, sem protensão, ainda com a desvantagem de possuírem ligações não tão redundantes entre os elementos.



a) transversina pré-moldada



b) transversina moldada no local



c) transversina treliça

FIGURA 2.15 – Transversinas para elementos pré-moldados [STANTON (1986)]

2.2.3 Estruturas Compostas

Segundo EL DEBS (1992) “... as estruturas compostas são aquelas executadas com elementos pré-moldados (...) cuja seção resistente é completada com concreto moldado no local.”

Geralmente as próprias vigas ou uma pré-laje posicionada entre as mesmas serve de forma para o concreto moldado no local, dispensando ou reduzindo o emprego de formas ou cimbramentos na obra, conforme visto na figura 2.16.

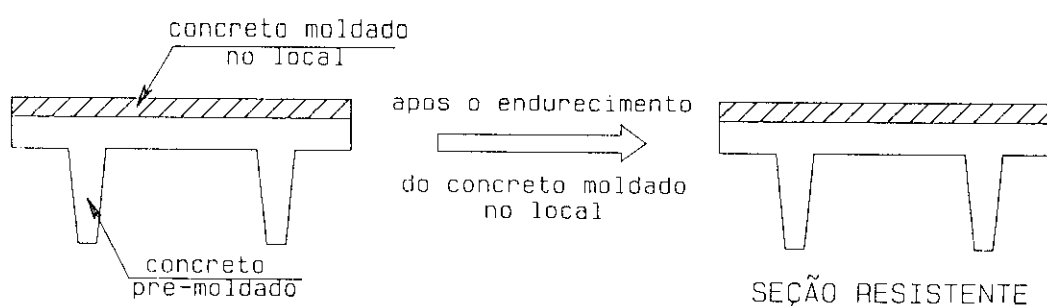


FIGURA 2.16 – Princípio do emprego da seção composta [EL DEBS (1992)]

Embora o emprego deste recurso reduza as vantagens da pré-moldagem (necessidade de controle do concreto na obra, maior prazo para a liberação do tabuleiro ao tráfego, devido a cura do concreto), há uma maior garantia na ligação entre os elementos pré-moldados e a estrutura moldada no local.

Segundo a FIP (Federation Internationale de la Precontrainte) alguns cuidados devem ser tomados de maneira a se garantir a transferência total de cisalhamento pela ligação, para poder-se considerar o comportamento de estrutura composta. Pode-se destacar as seguintes:

- a superfície de contato do elemento pré-moldado deve estar devidamente vibrado, mas sem excesso pois o mesmo acarretaria uma fina camada superficial frágil, com muita pasta.

- a superfície de contato do elemento pré-moldado com concreto ainda fresco deve ser jateada, escovada ou ranhurada mecanicamente, para que se obtenha maior rugosidade e conseqüentemente maior aderência com o concreto moldado no local.
- antes da concretagem da capa a superfície de contato do elemento pré-moldado deve ser devidamente limpa de forma a impedir a presença de pó, areia, terra, óleo e outras substâncias que possam prejudicar a adesão.
- deve-se umidecer a interface antes da concretagem. Recomenda-se umedecimento de 1 dia para elementos pré-moldados com espessuras inferiores a 150 mm. Para espessuras maiores o tratamento deve ser mais prolongado.
- na ocasião da concretagem a interface deve estar superficialmente seca, pois a presença de água “livre” pode acarretar perdas de até 50% na resistência.
- o concreto da capa deve ser dosado para se ter pouca retração, com diâmetro máximo dos agregados não ultrapassando a 1/3 da espessura da capa. Para concreto tratado a vácuo o consumo de cimento deverá ser menor que 400 kg/m^3 e o “slump” deverá estar entre 50 mm e 100 mm.
- a cura deve ser devidamente realizada, sendo que tão logo quanto possível a capa deve ser protegida (lona, pequena camada de água ou areia, membrana de cura, etc.). Para ambientes com temperatura média superior a 10°C a cura deverá estender-se por até 3 dias após a concretagem.

2.2.4 Seções dos elementos pré-moldados usuais

As variações das alternativas construtivas existentes correspondem basicamente aos tipos de seções transversais dos elementos e na forma de ligações transversais entre eles. As principais alternativas de seção transversal encontradas na literatura, empregados na construção de tabuleiros de pontes com vãos até 30 metros são apresentados a seguir:

a) *elementos maciços*

Este é um elemento de fácil execução, mas com elevado peso. São muito utilizados em tabuleiros de pequeno vão, até 9 metros. A transferência de esforços lateral é realizada por chaves de cisalhamento aliadas ou não à chapas soldadas espaçadamente ao longo do comprimento. A protensão transversal também pode ser utilizada, facilitada pela possibilidade de colocação de dutos transversais nos elementos, necessários para o posterior traspasse de fios ou cabos. Devido às ligações, casos de fissuração, as vezes danosa ao tráfego, tem sido relatados; portanto especial atenção deve ser dada a estes detalhes.

Na figura 2.17 são apresentados alguns detalhes da seção transversal deste elemento e as ligações entre os mesmo no tabuleiro.

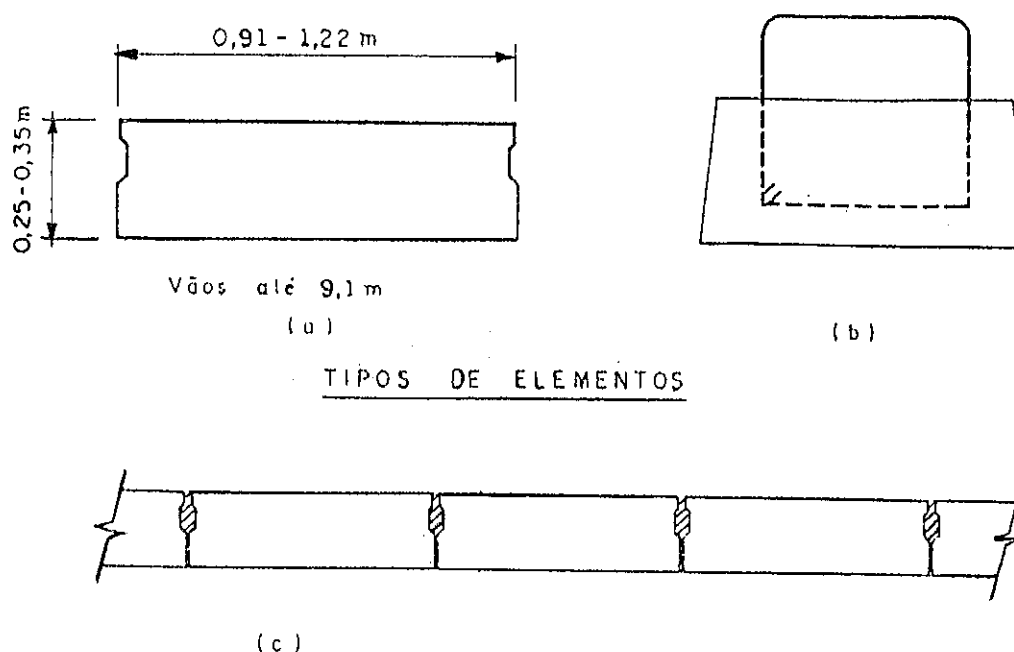


FIGURA 2.17 – Elementos pré-moldados de seção maciça [(a) e (b) PCI (1975)]

b) elementos vazados

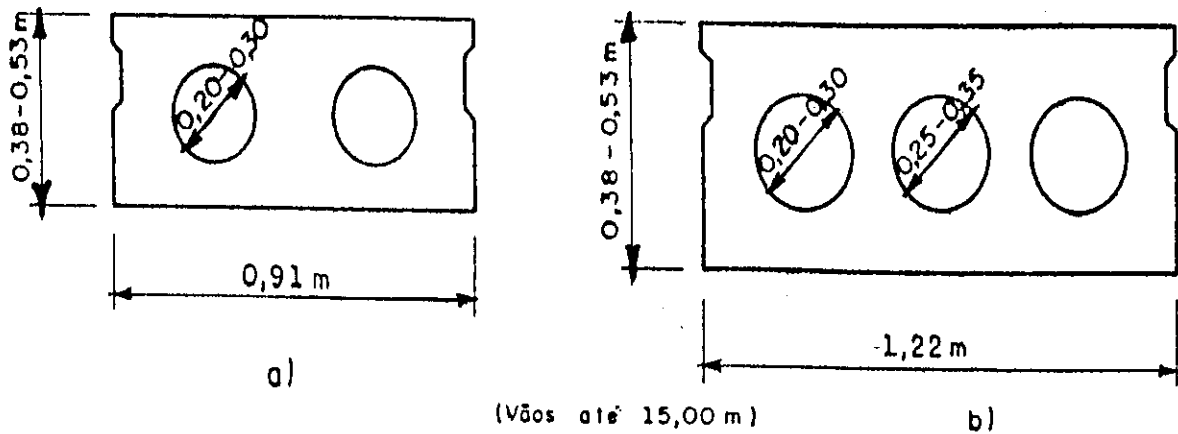
É uma variante da seção anterior, mas com vazios utilizados para a redução do peso e aumento do rendimento mecânico, possibilitando sua utilização para vãos entre 7 e 15 metros. Os elementos que pertencem a este grupo possuem área de vazio não superior a 60% da área da seção do elemento, caso contrário seriam denominados de seção caixão. Os vazios são obtidos por tubos infláveis ou extrusão; no primeiro caso há a possibilidade de serem feitos diafragmas, por onde passam os dutos necessários para a utilização de protensão transversal. A ligação entre os elementos pode ser por protensão transversal, chave de cisalhamento ou chaves de cisalhamento aliadas a conectores metálicos.

Trabalho realizado por SPRINKEL (1978) descreveu a execução de 10 tabuleiros utilizando-se elementos pré-moldados de seção vazada no estado da Virginia (EUA), onde se constatou uma redução de 80% no tempo de execução e 25% no custo final da obra, quando comparado com tabuleiros executados com concreto moldado no local.

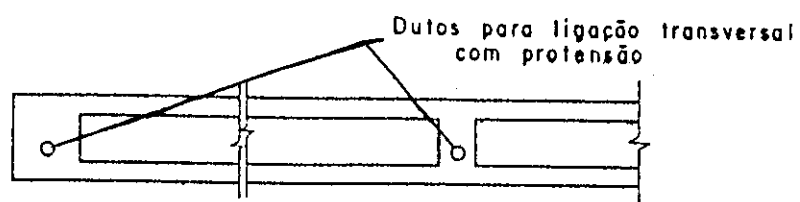
Na figura 2.18 são apresentados a seção do elemento descrito e a disposição do mesmo no tabuleiro.

c) seção caixão

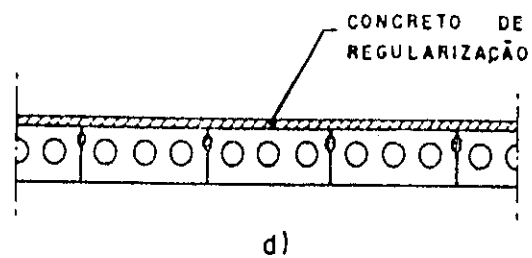
Seção caixão é toda seção de forma próxima a retangular, com ou sem reentrâncias, com vazio único cuja área ultrapasse a 60% da área total da seção transversal do elemento. Possui elevado rendimento mecânico, embora sua fabricação seja um pouco mais complicada que das seções dos demais elementos apresentados. Possui elevada rigidez a torção e seu vão econômico varia entre 15 e 30 metros, sendo que a substituição de cabos de protensão retos por cabos de protensão parabólicos aumenta em 20% o vão econômico para uma mesma seção.



TIPOS DE ELEMENTOS



c) ALTERNATIVA DE SEÇÃO LONGITUDINAL



ARRANJO DOS ELEMENTOS

FIGURA 2.18 – Elementos pré-moldados de seção vazada [PCI (1975)]

No princípio os vazamentos eram executados por formas perdidas, necessitando-se de duas etapas de concretagem. Hoje os mesmos já são executados sem a necessidade de formas perdidas, com a adoção de formas giratórias. A execução de diafragmas nas extremidades é necessária para melhorar o espraio das tensões nos apoios. Estes diafragmas também podem ser executados em pontos intermediários, utilizados para a protensão transversal do tabuleiro. Sua disposição no tabuleiro pode ser justaposta, ligados por chaves de cisalhamento ou protensão transversal, ou espaçados, ligados por uma capa de laje moldada sobre formas permanentes pré-fabricadas.

Este tipo de elemento apresenta uma enorme dificuldade de inspeção, por isso vem sendo substituídos por elementos de verificação mais simples.

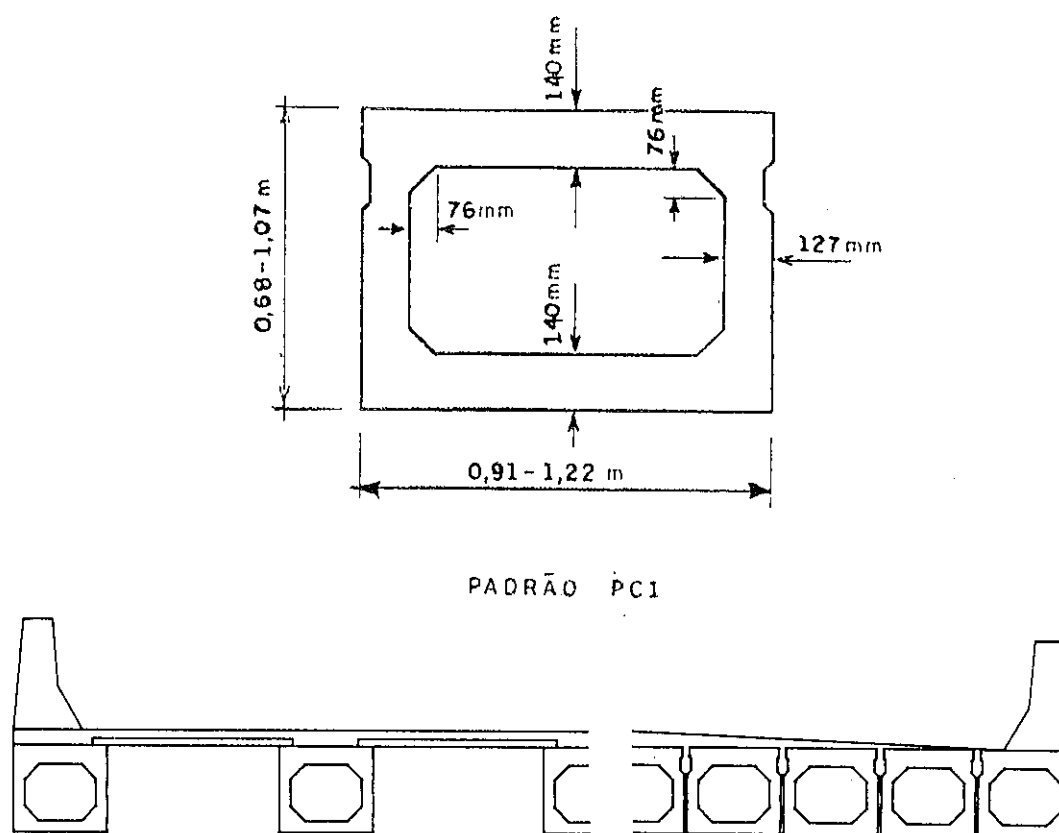


FIGURA 2.19 – Elemento de seção caixão típica com tabuleiro de vigas espaçadas e justapostas

Algumas variações da seção caixão são encontradas na literatura, como o “Top Hat” ou o NWRCU, muito utilizados na Inglaterra (figuras 2.20 e 2.21 respectivamente), e outros como descritos na figura 2.22 para vãos entre 20 e 32 metros.

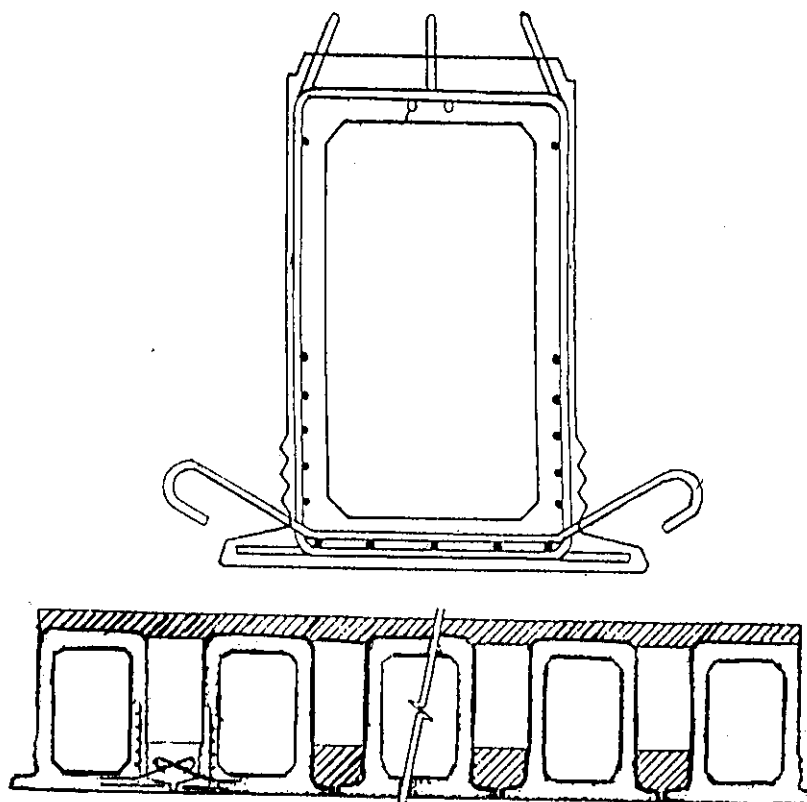


FIGURA 2.20 – Elemento de seção “Top-Hat e sua disposição no tabuleiro

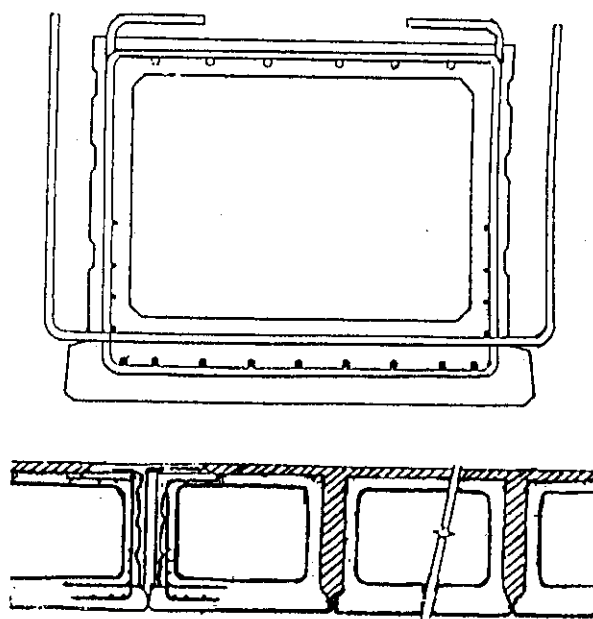


FIGURA 2.21 – Elemento de seção NWRCU e sua disposição no tabuleiro [LOO & CUSENS (1978)]

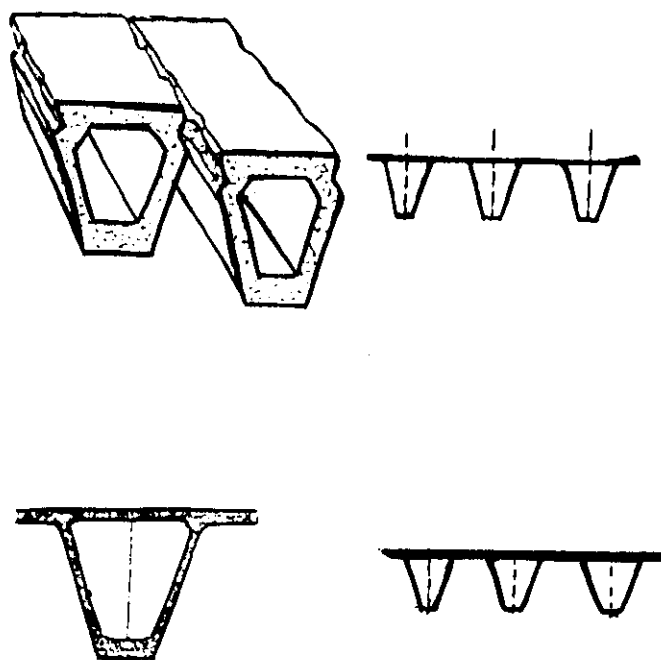


FIGURA 2.22 – Variações da seção caixão

d) elemento de seção U

De fabricação mais fácil que a da seção do elemento anterior, muito utilizado no estado do Texas (EUA) e na Inglaterra, desenvolvido no Brasil pela SCAC, utilizado para vãos entre 16 e 30 metros. Pode ser disposto no tabuleiro de forma justaposta, ligados por chave de cisalhamento e chapas soldadas (figura 2.23(d)), ou espaçadamente (figura 2.23(e)). Possui excelente rendimento mecânico. Quando não possuem fechamentos nas extremidades, deve-se executá-los na obra, como se fossem transversinas de apoio, necessárias para garantir a transferência de esforços e dar estabilidade à seção, melhorando o desempenho.

e) elemento de seção I

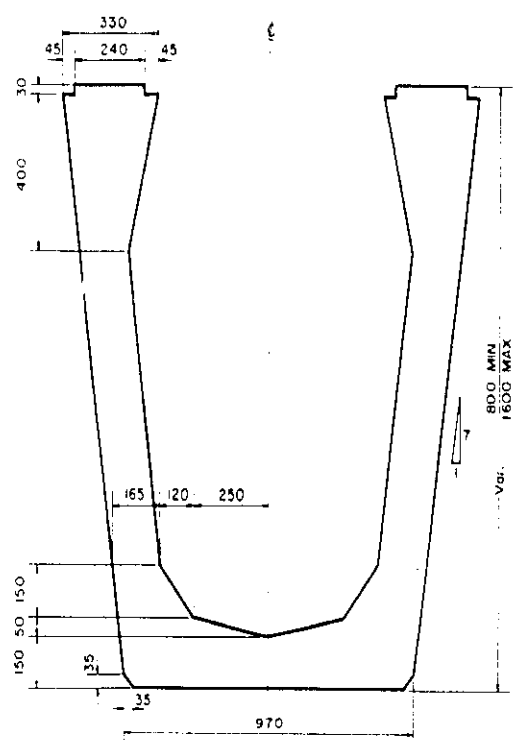
Segundo SPRINKEL (1985) o elemento de seção I é o mais utilizado em tabuleiros de pontes. Nos EUA cerca de 54% dos tabuleiros pré-moldados eram constituídos por elementos de seção I até o ano de 1985. No Brasil também é muito utilizado, mas não se encontram dados estatísticos a respeito. É de fácil fabricação, cobre vãos de 12 a 30 metros e com algumas alterações pode chegar até a 45 metros de vão.

Estes elementos podem ser justapostos, quando possuírem abas superior ou inferior mais largas que o normal (fig. 2.25), mas o mais comum é a sua disposição espaçadamente no tabuleiro. Neste caso os estribos são deixados salientes para facilitar o transporte da peça e promover a ligação do elemento com a laje, responsável pela ligação transversal dos elementos e que pode ser moldada no local, sobre formas permanentes, ou pré-fabricadas.

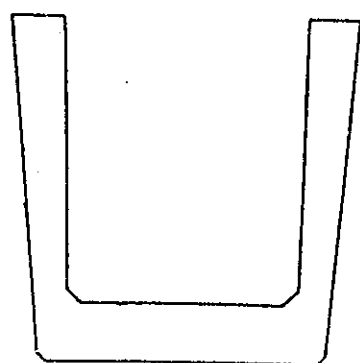
f) elemento de seção T e suas variações

Uma grande gama de elementos está classificado neste grupo, com vãos econômicos variando entre 8 e 60 metros, como visto na figura 2.26.

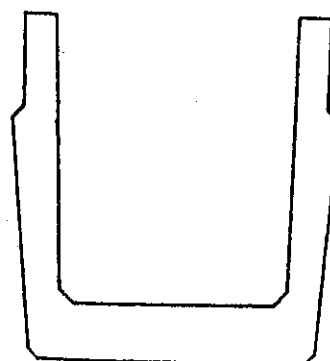
Apresentam certas facilidades de execução, mas o fato do centróide da seção estar alto dificulta a manutenção da peça na fábrica, após a desforma e antes de ser solicitada. Para sanar o problema o peso do elemento acaba sendo aumentado. Geralmente a ligação entre os elementos é feita por chave de cisalhamento aliada a conectores metálicos. Nos casos da figura 2.26 (f) e (g) é comum a utilização de protensão transversal na aba, através de condutores posicionados na fábrica.



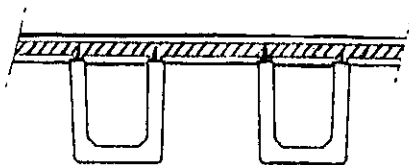
a)



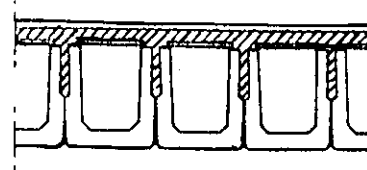
(b)



(c)



d)



e)

ARRANJO DOS ELEMENTOS

FIGURA 2.23 – Elemento de seção U e disposição no tabuleiro [(a) LOO & CUSENS, (1978), (b) e (c) Manual SCAC]

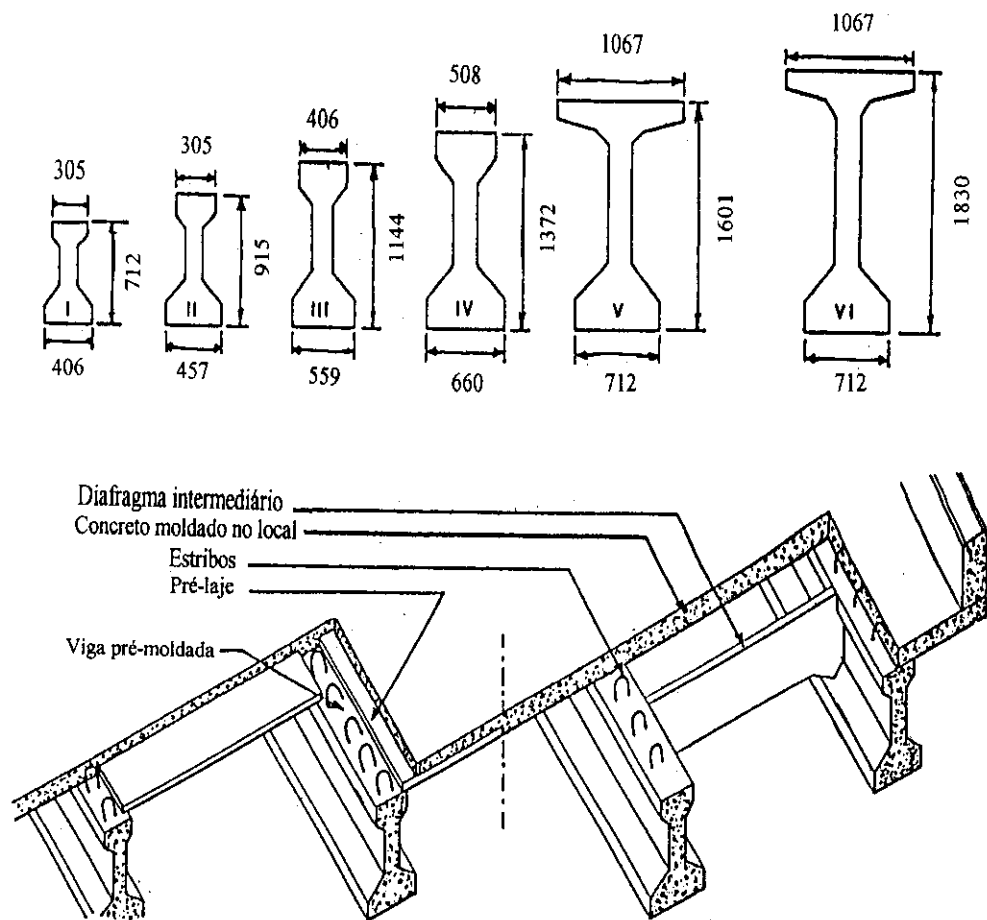


FIGURA 2.24 –Elemento de seção I (padrão AASHTO) e sua disposição no tabuleiro [SPRINKEL (1985)]

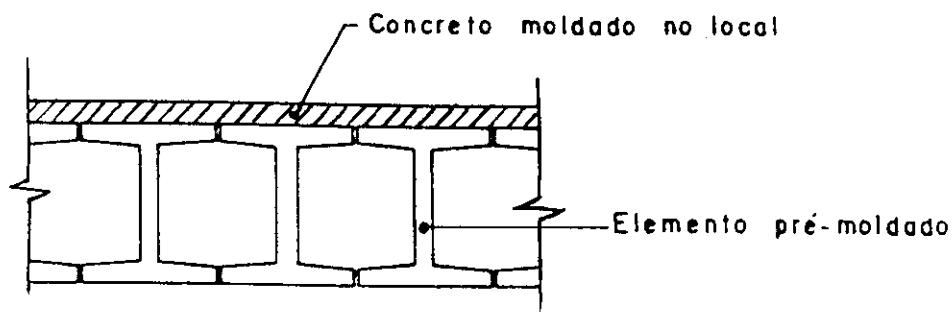


FIGURA 2.25 – Elemento de seção I de abas largas (padrão hungaro) e sua disposição no tabuleiro [EL DEBS (1992)]

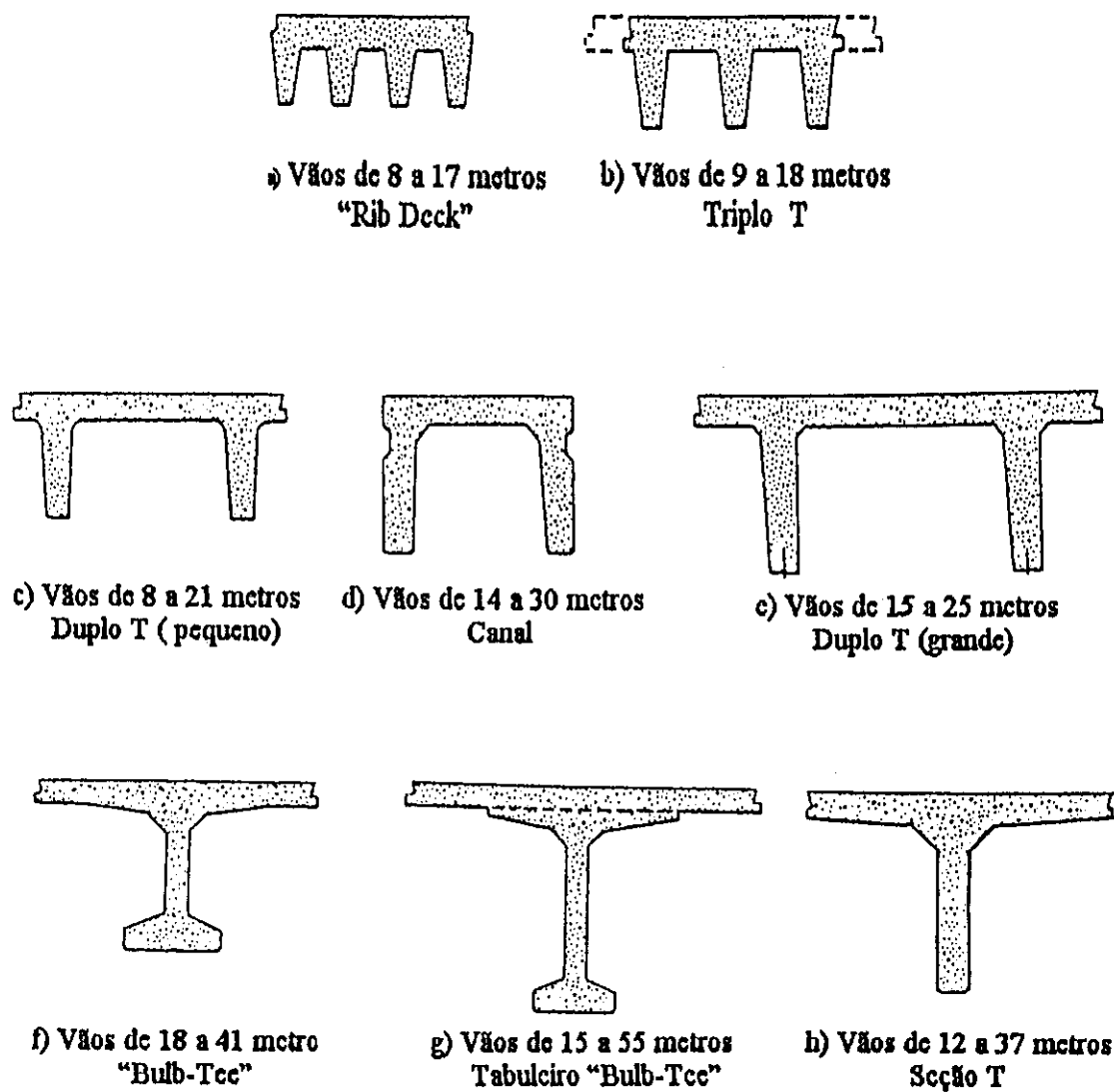


FIGURA 2.26 – Elementos pré-moldados de seção T e suas variações
[STANTON (1986)]

Este grupo pode ser subdividido em:

vigas T

São aquelas que apresentam a forma do "T" propriamente dito.
São utilizados para vãos entre 12 e 37 metros (figura 2.27).

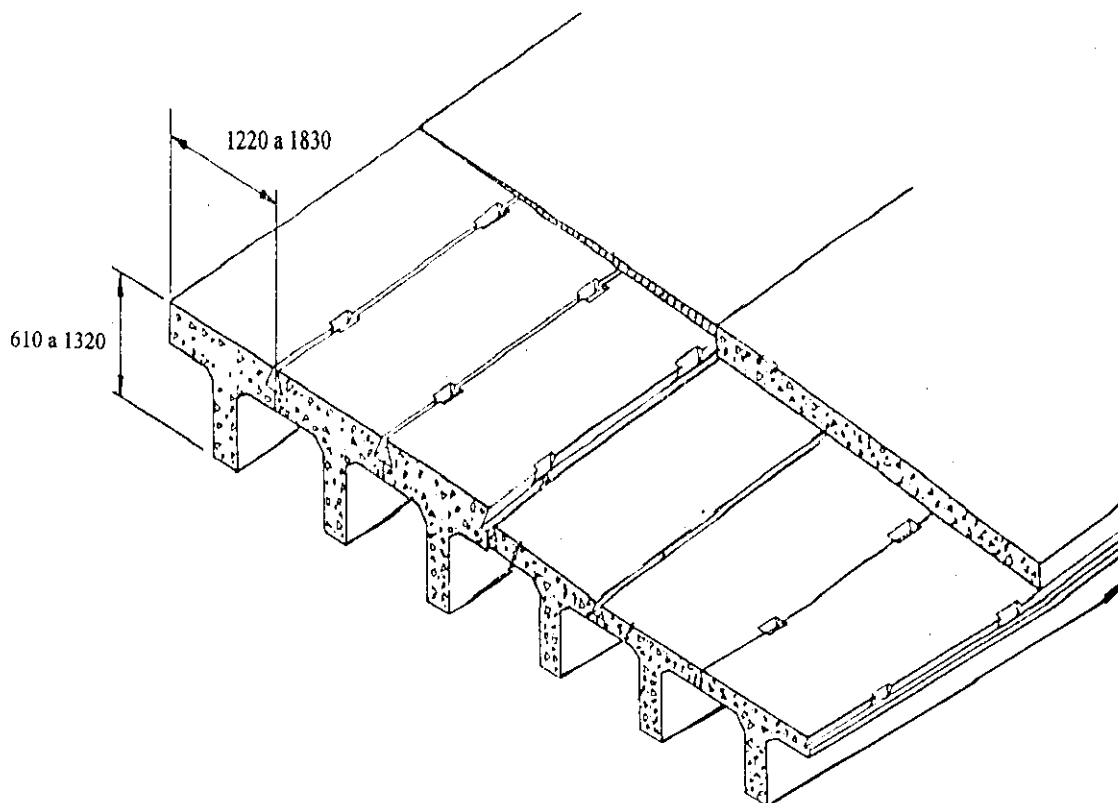


FIGURA 2.27 – Seção tipo T [STANTON (1986)]

“Bulb Tee”

São seções T com aba inferior, embora mais estreita que a superior, necessária para uma melhor acomodação da armadura de protensão e para uma melhor condição do elemento na situação em vazio (figuras 2.26(f) e (g)).

Vários T e canal

São seções mais estáveis que as anteriores, facilitando o seu manuseio e a sua colocação no tabuleiro, dispensando também a necessidade de colocação de transversinas para garantir a estabilidade das peças (figura 2.28 e 2.29).

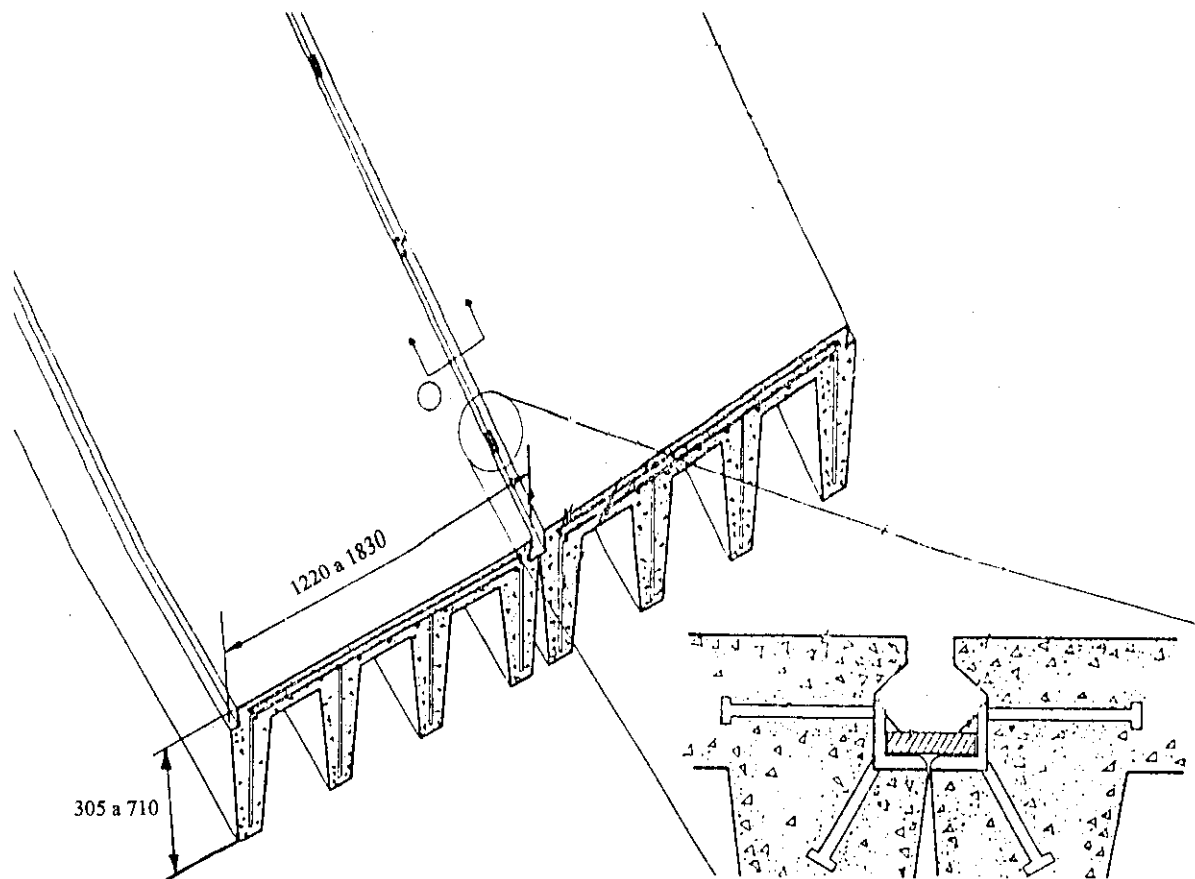


FIGURA 2.28 – Tabuleiro formado por múltiplos T [SPRINKEL (1985)]

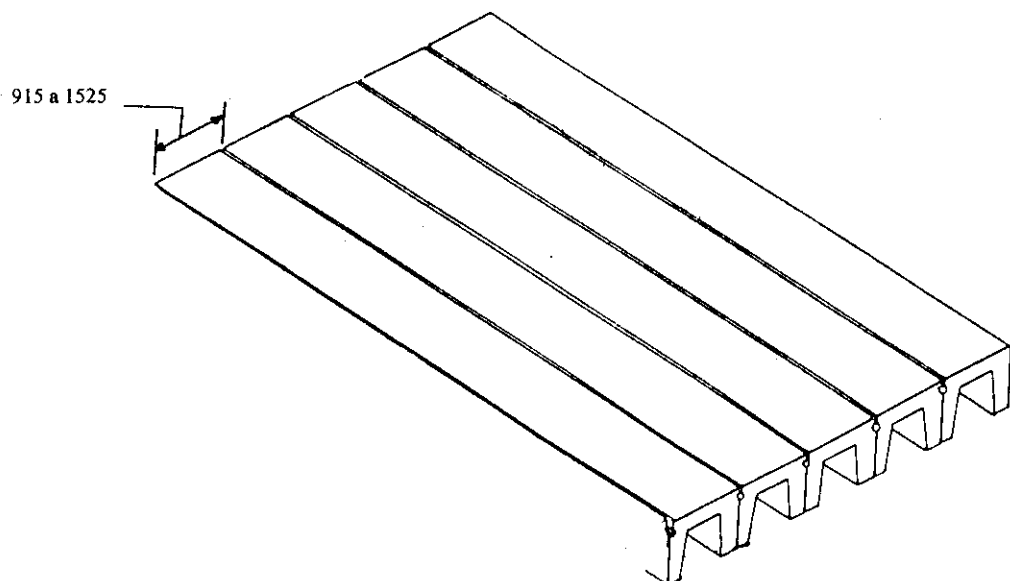


FIGURA 2.29 – Tabuleiro formado por seção canal com mesa na parte superior do tabuleiro [SPRINKEL (1985)]

A seção canal pode ser utilizada com mesa localizada na parte superior do tabuleiro (figura 2.29), ou na parte inferior. No segundo caso é utilizada em conjunto com formas metálicas necessárias para o apoio do pavimento (figura 2.30). Pode também ser utilizado como forma para uma posterior armação do tabuleiro (figura 2.31).

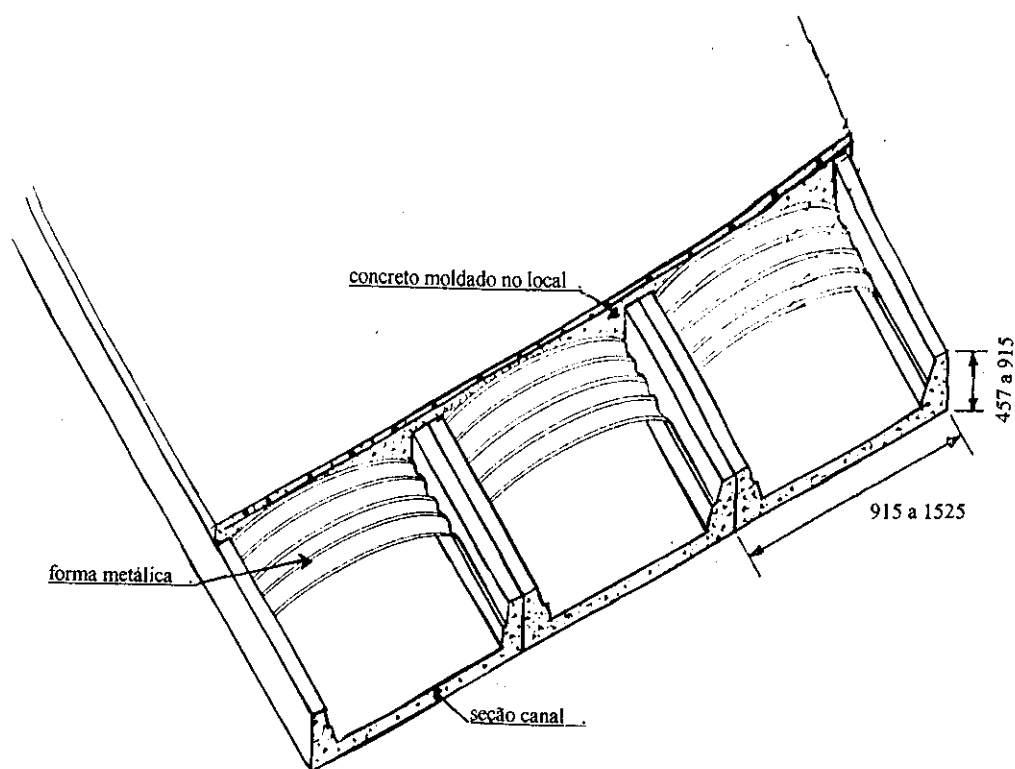


FIGURA 2.30 – Seção canal em conjunto com forma metálica para a execução do pavimento [SPRINKEL (1985)]

T invertido

Embora este tipo de seção seja mais difícil de ser executado que os anteriormente descritos, possui uma grande facilidade de ligação transversal no tabuleiro (figura 2.32). Podendo ser utilizado em tabuleiros maciços ou com vazamentos (figura 2.33). Geralmente são colocados justapostos no tabuleiro.

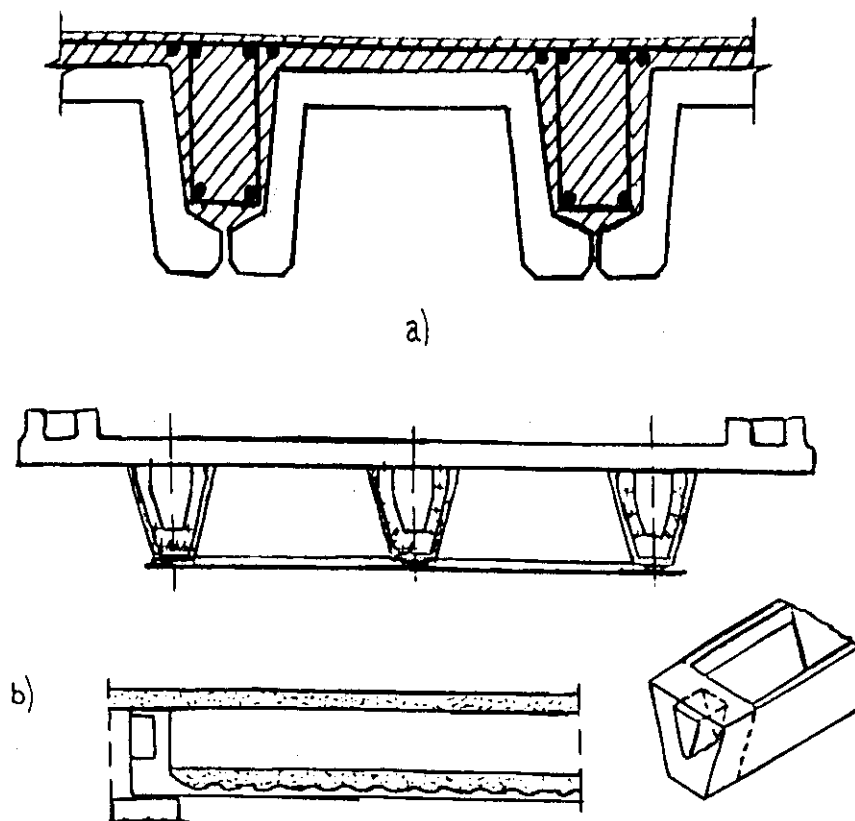
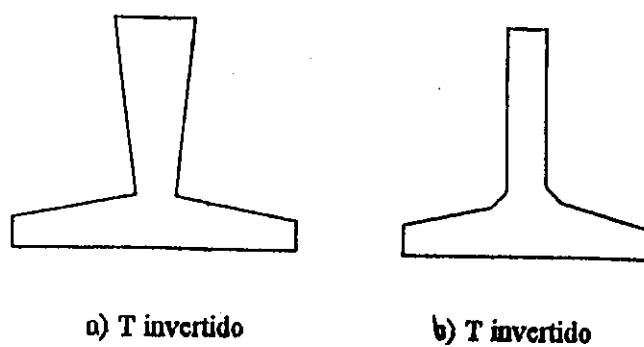


FIGURA 2.31 – Seção canal utilizado como forma [(a) FERNANDEZ ORDONEZ (1974)]



a) T invertido

b) T invertido

FIGURA 2.32 – Seção T invertido [(a) LEONHARDT (1979); (b) FERNANDEZ ORDONEZ (1974)]

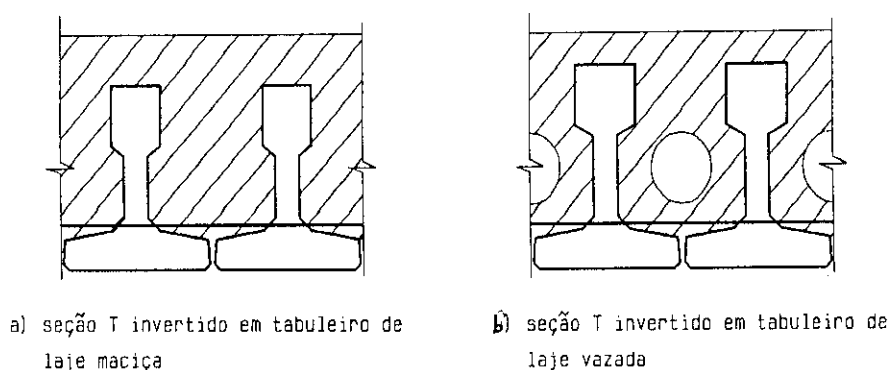
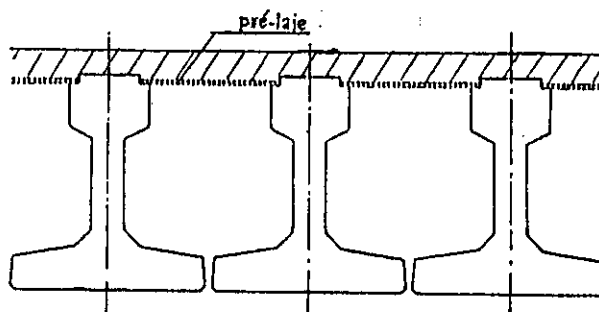
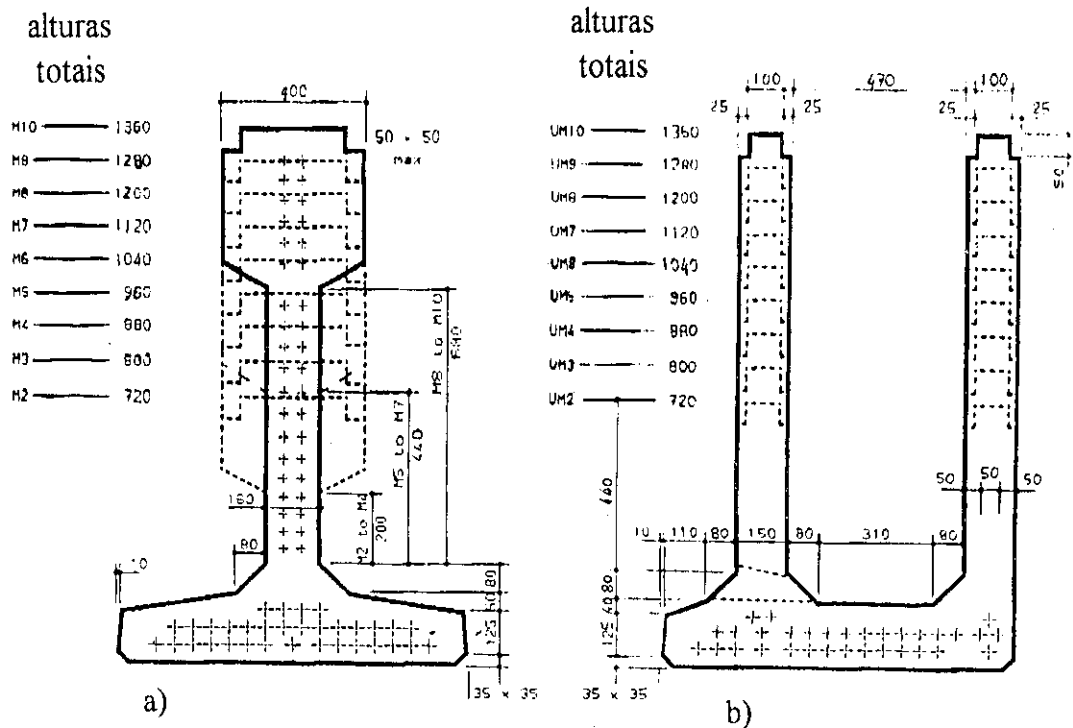
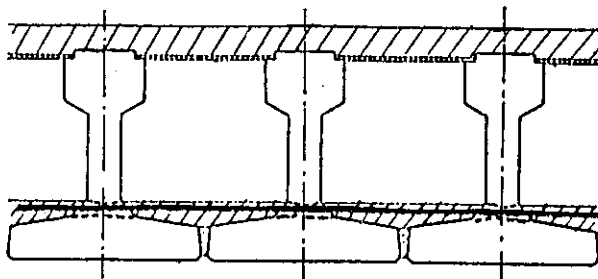


FIGURA 2.33 – Tabuleiros executados com T invertido [SOMERVILLE (1971)]

Uma variante utilizada pelos britânicos é a seção M (figura 2.34(a)), em conjunto com seções enrijecidas em forma de U (figura 2.34(b)), posicionada na borda para a formação dos tabuleiros. Desenvolvido para tabuleiros com larguras múltiplas do metro (daí sua designação, M de metro), já é utilizado espaçadamente, visando uma maior economia. Permite a formação de dois tipos de tabuleiros: o primeiro utilizado de maneira convencional, justaposto ou espaçadamente, com posterior execução da capa de concreto moldado no local, sobre pré-lajes utilizadas como formas, responsável pela transferência transversal dos carregamentos (figura 2.34(c)); no segundo caso, os elementos são colocados justapostos e a ligação transversal entre os elementos é melhorada por armadura transversal, não protendida, passando por orifícios existentes na parte inferior da alma do elemento, com posterior concretagem para a proteção das mesmas; recebendo a denominação de seção caixão (figura 2.34(d)).



c) Perfil M utilizado como seção T invertido.



d) Perfil M utilizado como seção caixa.

FIGURA 2.34 – Seção M e sua disposição no tabuleiro [KIRKPATRICK (1985)]

No início da década de 90 foi desenvolvido na Inglaterra um elemento para substituir a seção M, denominado de seção Y (figura 2.35), que apresenta maiores facilidades de execução na fábrica.

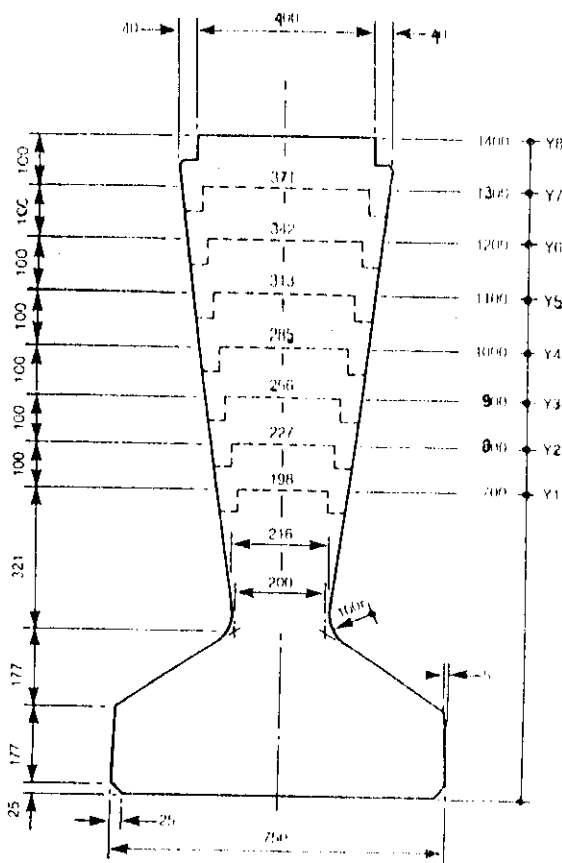


FIGURA 2.35 – Seção Y [REAGAN {1990}]

Cabe destacar que além dos elementos apresentados, outras partes do tabuleiro também estão sendo pré-fabricadas, com a intenção de se executar tabuleiros com o uso mínimo de concreto moldado no local, dentre os quais podemos destacar:

pré-laje utilizada como forma permanente

No caso de ser necessária a utilização de concreto moldado no local na execução do tabuleiro, o uso de pré-laje como forma permanente, fabricadas com concreto pré-tracionado, com largura variando entre 0,60 e 2,40 metros, reduz em muito o custo final e o tempo de execução do tabuleiro, eliminando por completo a necessidade de utilização de formas convencionais na execução do mesmo, como visto na figura 2.36.

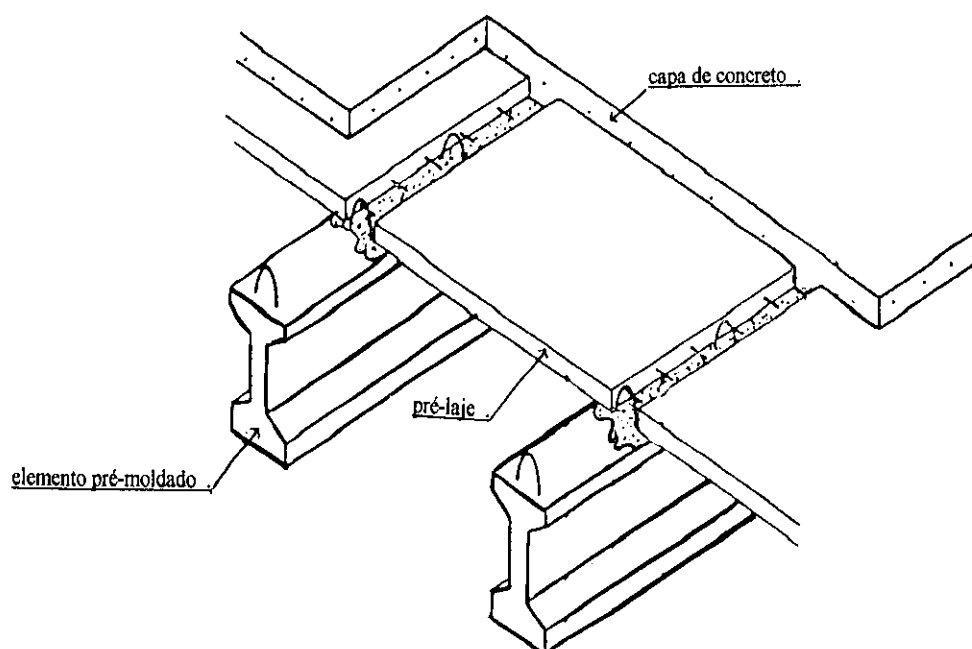


FIGURA 2.36 – Pré-laje utilizada como formas permanentes [SPRINKEL (1985)]

painéis de Laje

A pré-moldagem de painéis de laje, responsáveis pela transferência transversal de esforços, agiliza ainda mais a execução do tabuleiro. A ligação entre os mesmos geralmente é feita pela concretagem de emendas, cerca de 15 cm, deixadas entre os mesmos e a ligação com as vigas é realizada pela concretagem de vazios deixados para o traspasse de estribos salientes existentes na mesma (figura 2.37). Uma outra forma, menos utilizada, é a protensão dos painéis longitudinalmente, neste caso não há a exposição de armadura passiva na ligação entre os painéis (figura 2.38), sendo que a concretagem dos vazios existentes para promover a ligação painel-viga deve ser executada após a aplicação da protensão.

Estes painéis tem grande versatilidade e além de servir na construção de novos tabuleiros tem sido também utilizado na reforma de tabuleiros danificados, como o da ponte Woodrow Wilson Bridge, onde o tabuleiro, com 6 faixas de tráfego e 1800 metros de extensão, foi reformado no período de 12 meses, sem a interrupção do tráfego, como descrito por SPRINKEL (1985)

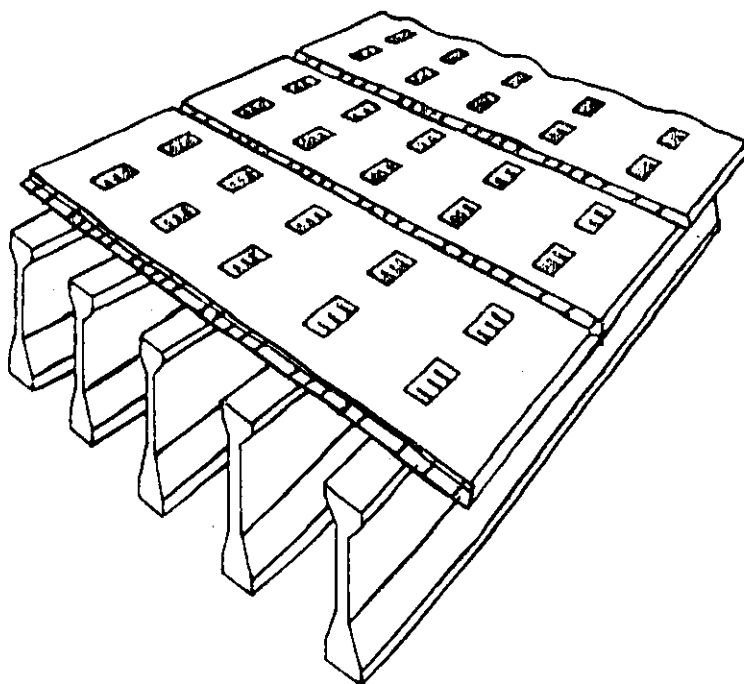


FIGURA 2.37 – Painel de laje sem protensão [FERNANDEZ ORDONEZ (1974)]

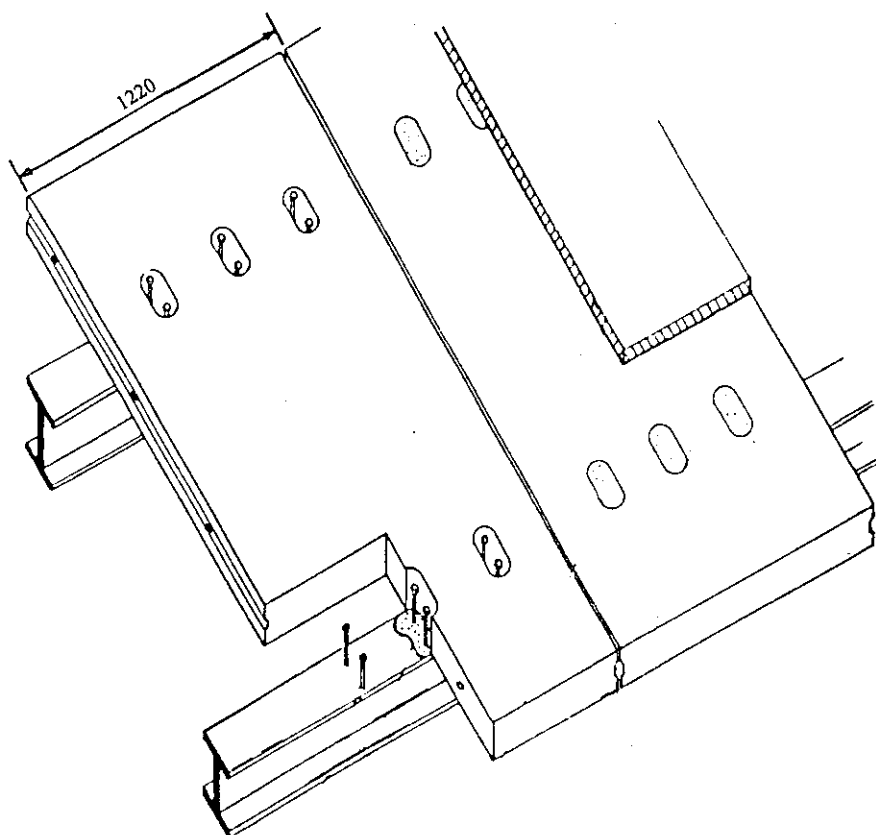


FIGURA 2.38 – Painel de laje com protensão longitudinal [SPRINKEL (1985)]

Guarda Corpo

A execução deste elemento no tabuleiro é trabalhosa, dispendendo grande tempo na preparação das formas, por isso o emprego de pré-fabricados se justifica.

O comprimento destes elementos varia entre 2,4 e 3,7 metros, permitindo o manuseio sem a necessidade de grandes equipamentos. A ligação com o tabuleiro é feita posicionando-se arranques na concretagem da laje, que é fixado no guarda corpo através de orifícios existente no mesmo, figura 2.39.

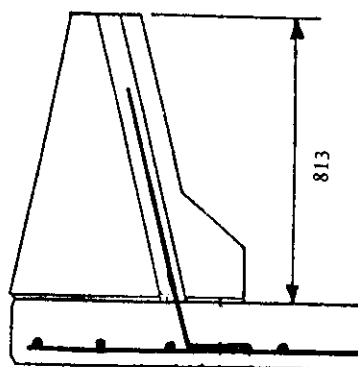


FIGURA 2.39 – Guarda corpo [SPRINKEL (1985)]

2.2.5 Seção escolhida para a análise

Para o exemplo ilustrativo optou-se pelo elemento de seção M (T invertido) por vários motivos, dentre os quais pode-se destacar:

- embora seja de execução um pouco complicada na fábrica, é de fácil emprego no canteiro de obras. O peso dos elementos varia entre 140 kN e 190 kN para vãos entre 16m e 29m, sendo de manuseio relativamente fácil.

- não necessita do emprego de transversinas. Quando necessário, o simples traspasse de armadura passiva pelos orifícios na parte inferior da alma, com posterior concretagem já é suficiente para garantir a estabilidade transversal e uma melhor distribuição dos esforços entre os elementos.

- quando os elementos são justapostos, a face inferior do tabuleiro possui um ótimo aspecto estético.

- embora as seções apresentadas tenham sido desenvolvidas por MANTON & WILSON apud KIRKPATRICK et al. (1985) no ano de 1971, o Brasil já possuía experiência de execução de tabuleiros com seções semelhantes. A Protendit executou, entre os anos de 1958 e 1964, tabuleiros com elementos de seção tipo “trilho”, solidarizados por laje e transversinas, moldadas no local.

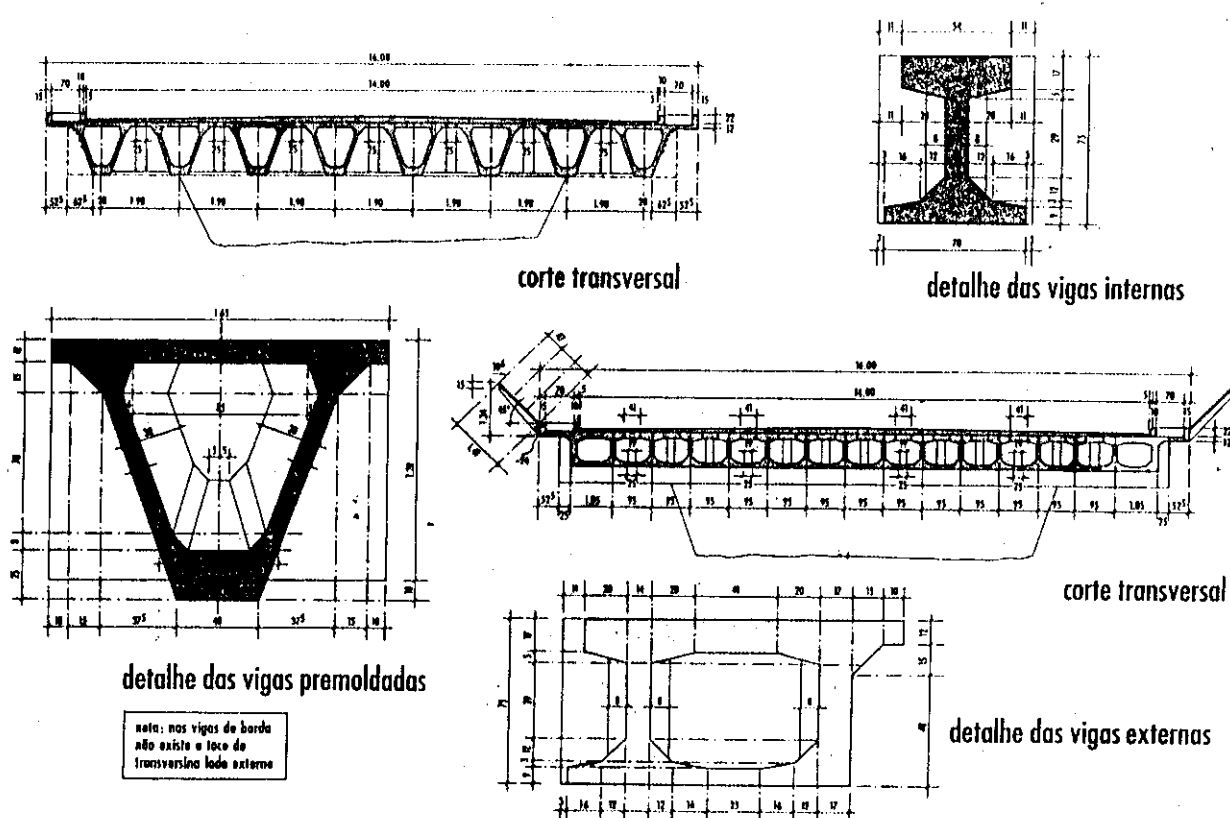


FIGURA 2.40– Seções transversais do Viaduto do Brás [VASCONCELOS (1993)]

O Viaduto do Brás, que cruza a Av. Rangel Pestana e a Estrada de Ferro Santos-Jundiaí (figura 2.40) é outro exemplo. Com 342,4 metros de comprimento e 16

metros de largura foi inaugurado no início de 1968. Devido a imposições construtivas possui vãos com comprimentos e seções transversais diferentes, sendo todos eles produzidos no canteiro, com protensão posterior. Sobre a avenida utilizaram-se vigas de seção caixão com 1,20m de altura e sobre os trilhos da linha férrea elementos que possuem seções tanto das vigas internas quanto das vigas externas parecidos com os apresentados na Inglaterra em 1971 (figuras 2.34(a) e (b)).

3 - MÉTODOS DE CÁLCULO

Segundo QUIROGA (1983) podemos distinguir três fases fundamentais no processo do estudo estrutural de uma obra de engenharia: idealização, cálculo e interpretação.

Na primeira fase, idealização, a obra de engenharia é traduzida em um modelo matemático ou estrutura que contenha as propriedades mais relevantes em relação a sua estabilidade. Na fase seguinte, objetivo específico do cálculo de estruturas, analisa-se mediante a utilização de recurso escolhido procedente de outra ciência (matemática, mecânica, ciências dos materiais, etc.), o modelo matemático anterior. O objetivo é obter-se uma série de resultados cujo significado e aplicação à realidade da obra constitui-se na interpretação, última fase do processo.

Compreende-se que tanto a idealização estrutural quanto a interpretação dos resultados contenham uma elevada parcela de experiência e intuição. Desta forma, ambas as fases encontram-se profundamente relacionadas. Uma ponte pode ser idealizada em diversos tipos estruturais e, geralmente, no cálculo de uma mesma obra aplicam-se diferentes idealizações simultaneamente.

Os vários métodos de cálculo existentes podem ser classificados segundo diferentes critérios. Segundo QUIROGA (1983), uma das classificações essenciais se obtém ao introduzir-se o conceito de linearidade. Diz-se que uma estrutura é linear ou se comporta linearmente se as deformações da mesma são linearmente proporcionais aos carregamentos aplicados.

Uma estrutura considerada linear deve cumprir simultaneamente três condições:

- a) o material constitutivo deve ser elástico e seguir a lei de Hooke

- b) o equilíbrio da estrutura se satisfaz considerando a geometria da mesma antes de deformar-se.
- c) os quadrados dos deslocamentos e deformações são desprezíveis em comparação com a unidade.

Se alguma das condições anteriores não for satisfeita pela estrutura, a mesma é considerada não linear. Deste modo, existem três grupos correspondentes de não linearidade:

- a) estrutura de material não linear.
- b) estrutura geometricamente não linear.
- c) estrutura com grandes deformações.

Como exemplos de estruturas não lineares de interesse no cálculo de pontes pode-se citar, dentro do primeiro grupo, o cálculo de rótulas em tabuleiros de concreto, onde a plasticidade do material deve ser levada em consideração. Com referência ao segundo grupo, podemos destacar o estudo da estabilidade elástica em arcos e estruturas aporticadas. Por último dentro do grupo de estruturas submetidas a grandes deformações, pode-se incluir, em geral, as estruturas compostas por cabos (pontes penseis ou estaiadas).

Cabe ressaltar que o cálculo linear permite o uso de linhas de influência e a superposição de ações e resultados, de grande utilidade no estudo estrutural de pontes. Por outro lado no caso de não linearidade, não é possível a utilização destes conceitos.

As deficiências da teoria elástica são superadas incontestavelmente pela teoria plástica, que foi desenvolvida para o projeto de estruturas compostas por materiais plásticos. Porém os métodos plásticos ainda não são fáceis de serem utilizados em pontes com tabuleiros compostos por elementos pré-moldados, onde as ligações entre os elementos são preponderantes no resultado final do conjunto. Portanto neste caso a teoria elástica ainda é utilizada sem grandes perdas, para produzir um projeto seguro e na medida do possível econômico.

Outra classificação fundamental no cálculo de estruturas aparece ao introduzirmos a dimensão de tempo na aplicação das ações (cálculo dinâmico) ou nas condições constitutivas dos materiais que compõem a estrutura (fluência).

A aplicação do cálculo estático ou dinâmico em uma situação real depende da importância das forças que se desenvolvem e os efeitos que se deseja conhecer na estrutura.

Quando um carregamento é aplicado em um elemento pré-moldado constituinte do tabuleiro, os elementos adjacentes são obrigados a deslocar-se, como visto na figura 3.1, devido a transferência transversal de carregamentos no tabuleiro.

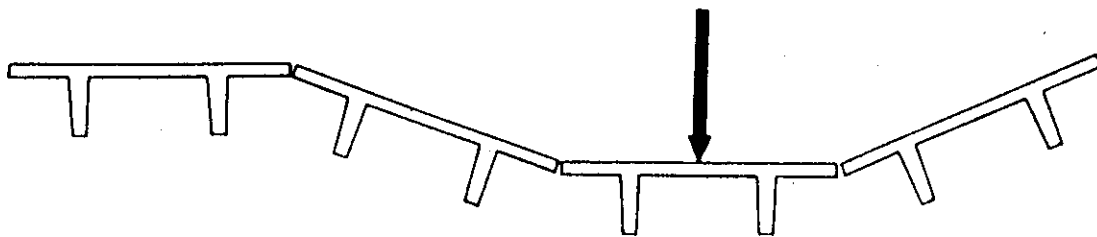


FIGURA 3.1 – Posição deformada do tabuleiro devido a um carregamento [STANTON (1986)]

Em pontes com tabuleiros executados com concreto moldado no local, a transferência transversal de esforços é feita por flexão, torção e cisalhamento do conjunto, considerado monolítico; já num tabuleiro pré-moldado, as ligações entre os elementos geralmente são incapazes de transmitir momentos entre os mesmos, transferindo apenas esforços cisalhantes. Desta maneira o carregamento é transferido entre os elementos pelo esforço cisalhante das ligações e entre as ligações pela torção do elemento existente entre as mesmas, como mostrado na figura 3.2.

Desta maneira fica claro que a distribuição transversal do carregamento aplicado está diretamente relacionados com o tipo de ligação entre os elementos e a rigidez à torção dos mesmos.

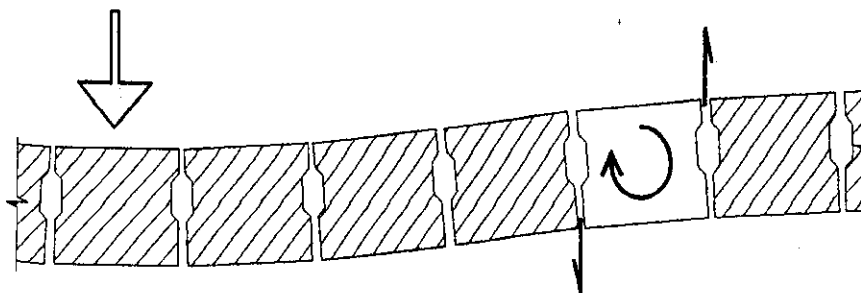


FIGURA 3.2 – Transferências de esforços ao longo do tabuleiro [HAMBLY (1991)]

Um tabuleiro composto por elementos com baixa rigidez à torção, posicionados lado a lado (figura 3.3), deforma de maneira mais gradual, quando submetido a um carregamento, que um tabuleiro composto por elementos de grande rigidez à torção, dispostos espaçadamente no tabuleiro (figura 3.4), cuja deformação, quando submetido a um carregamento, assemelha-se a forma de uma escada. Qualquer situação intermediária na forma do tabuleiro acarretará uma situação intermediária de deformações.

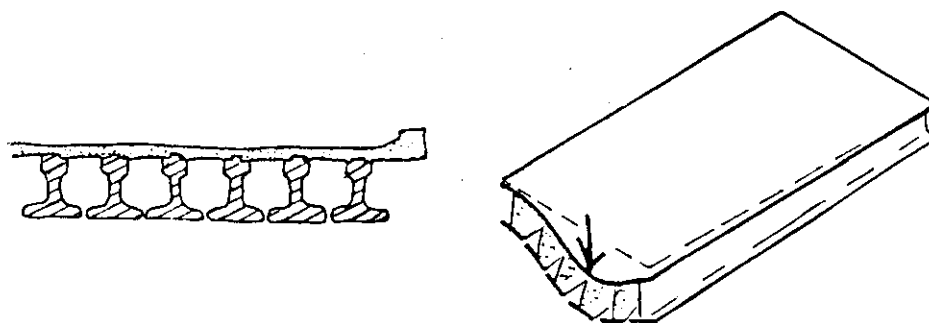


FIGURA 3.3 – Deformação do tabuleiro de forma gradual [HAMBLY (1991)]

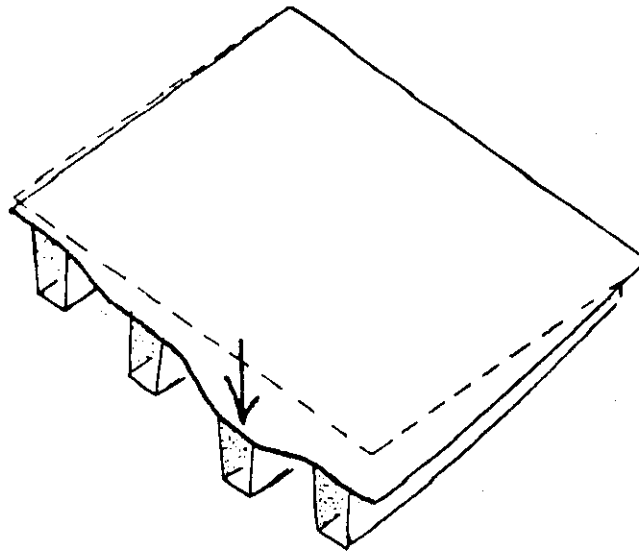


FIGURA 3.4 – Deformação do tabuleiro de forma não gradual [HAMBLBY (1991)]

3.1 Estudos Analíticos de Tabuleiros

Segundo STANTON et al. (1986) muitos métodos de análise de tabuleiros tem sido propostos, todos tendo aproximações necessárias e variando no aspecto de consideração da análise estrutural a qual se aplicam melhor e no esforço computacional envolvido. Didaticamente eles podem ser agrupados em quatro categorias de análise do tabuleiro:

- 1 - Método da placa equivalente
- 2 - Método da grelha
- 3 - método dos elementos finitos
- 4 – método das faixas finitas

No método da placa equivalente, o tabuleiro é representado por uma placa ortótropa com propriedades longitudinais e transversais que representam a média das propriedades do modelo. Este método é facilmente aplicável em tabuleiros com apoios simples e que não possuam esconsidade, por que a deformação pode ser modelada na direção longitudinal pela série de Fourier, convergindo rapidamente.

O método foi proposto inicialmente por Guyon e modificado por Massonet, para levar em consideração a rigidez à torção, e por Rowe, para considerar o coeficiente de Poisson. Spindel aparece como sendo o primeiro a estender o método considerando a rigidez transversal nula. O propósito era reproduzir a análise de tabuleiros pré-moldados, ligados transversalmente por chaves de cisalhamento, método mais conhecido como “Método da Placa Articulada”. Mais tarde Watanabe acrescentou um termo de torção de restrição e empenamento, necessário para a consideração de seções que podem empenar ao longo do vão sob a ação de um carregamento, e também a rigidez local de vigas de borda do tabuleiro.

O método é conveniente porque permite a análise de vários tipos de tabuleiro considerando-se apenas a sua geometria e parâmetros de rigidez, que podemos representar por um pequeno número de tabelas dimensionais. A eficiência melhora quando o tabuleiro é constituído por elementos justapostos, onde as rigidezes tornam-se uniformes. A inclusão de diafragmas transversais (transversinas) na análise pode ser feita de duas maneiras: uma mais simples, onde a rigidez da mesma é distribuída ao longo do tabuleiro, outra impondo-se condições adequadas de equilíbrio e compatibilidade no local da transversina.

O método da placa ortótropa foi muito utilizado antes do advento do computador digital, porque as soluções necessitavam de um pequeno número de considerações, fornecendo respostas razoáveis; mesmo nos dias de hoje este método é utilizado, aliado ao uso de microcomputadores, sendo relativamente simples a sua aplicação.

A segunda categoria representa o tabuleiro por uma grelha de vigas equivalentes, mais fácil de ser entendida pela maioria dos engenheiros do que o método anteriormente exposto, mas só utilizado com o auxílio de microcomputadores. A vantagem deste método é que esconsidade, chaves de cisalhamento entre os elementos pré-moldados, diafragmas, rigidez da viga de borda podem ser facilmente modelados. A desvantagem deste método é a necessidade do cálculo das características geométricas das barras equivalentes e a necessidade de se refinar a malha (aumentar o número de barras) em regiões onde se deseja a análise local do tabuleiro sob efeito de um carregamento.

A terceira categoria contém o método dos elementos finitos. Pode-se dizer grosseiramente que este seria uma continuação do método da grelha, pois além de utilizar elementos de barra, utiliza também elementos de chapa e placa para discretizar o tabuleiro. Esta categoria pode ser subdividida em vários métodos, podendo utilizar séries harmônicas ou séries de Fourier, e fazer discretização longitudinal ou nodal. Este método constitui-se na ferramenta mais potente de cálculo à disposição do engenheiro.

A Quarta categoria é o método das faixas finitas, de fácil aplicação, discretiza o tabuleiro em faixas longitudinais de placa e chapa, apresentando excelentes resultados para o caso de tabuleiros constituídos por elementos pré-moldados. O grande inconveniente é a dificuldade de se encontrar no mercado programas comerciais.

Na figura 3.5 são mostradas as várias discretizações de um tabuleiro para os métodos apresentados.

3.2 Aplicação do método das faixas finitas em tabuleiros constituídos por elementos pré-moldados

O método das faixas finitas é quase um “subproduto” do método dos elementos finitos e apresenta-se como um híbrido, isto é, associa algumas vantagens da solução de estruturas em séries trigonométricas ao método dos elementos finitos.

A diferença entre o método das faixas finitas e o método dos elementos finitos está na discretização do contínuo que se faz através de faixas longitudinais (para trechos laminares do mesmo) ao invés de elementos finitos bidimensionais. Na direção longitudinal são previamente incluídas as condições de contorno na aproximação do campo de deslocamentos.

Uma analogia simplista pode ser feita com o método da grelha, onde as barras longitudinais e transversais são substituídas por uma lâmina prismática e a

ligação entre os elementos, que era realizada por nós, passa a ser representada por linhas nodais, como visto na figura 3.6.

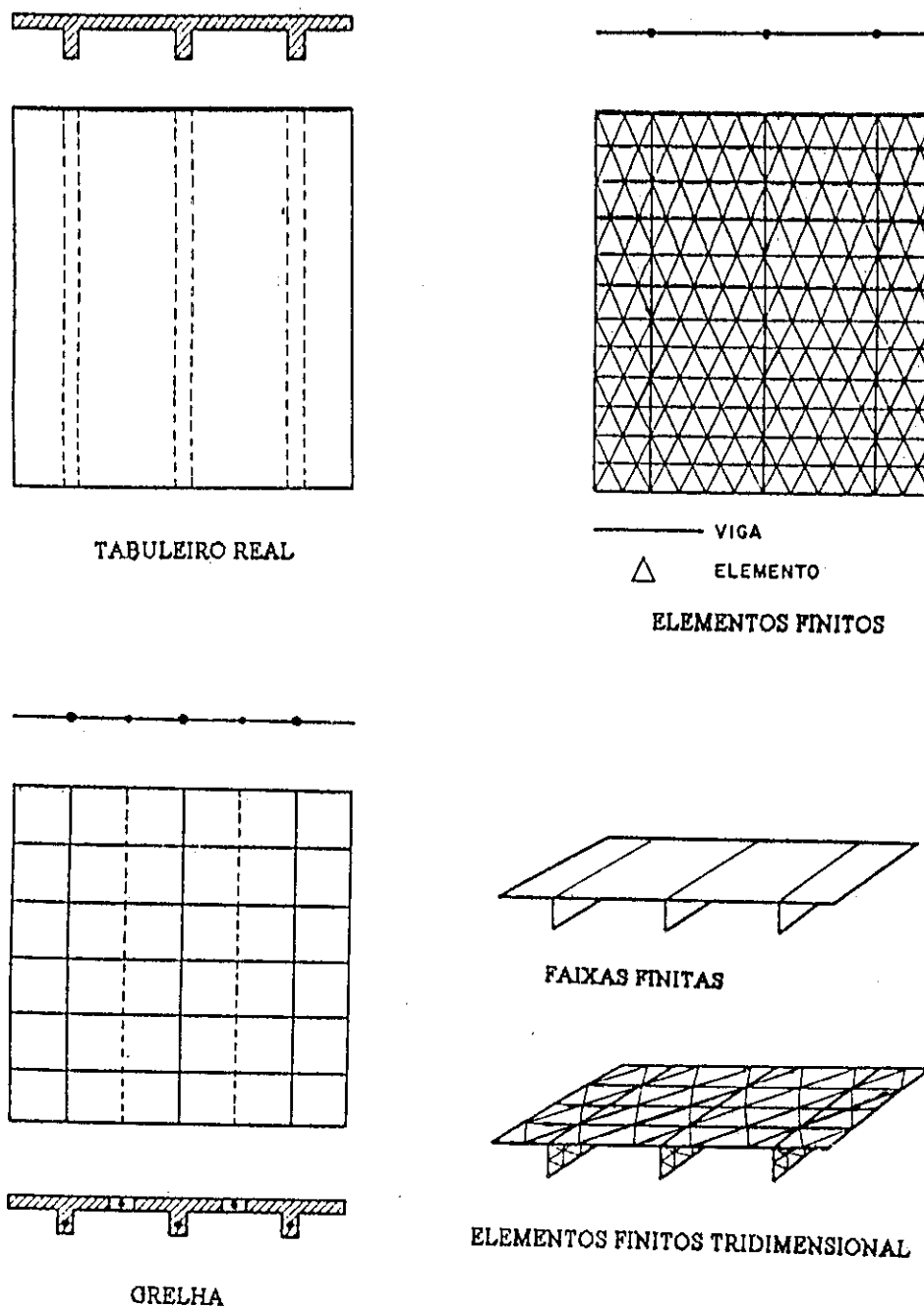


FIGURA 3.5 – Discretização do tabuleiro pelos métodos apresentados [QUIROGA (1983)]

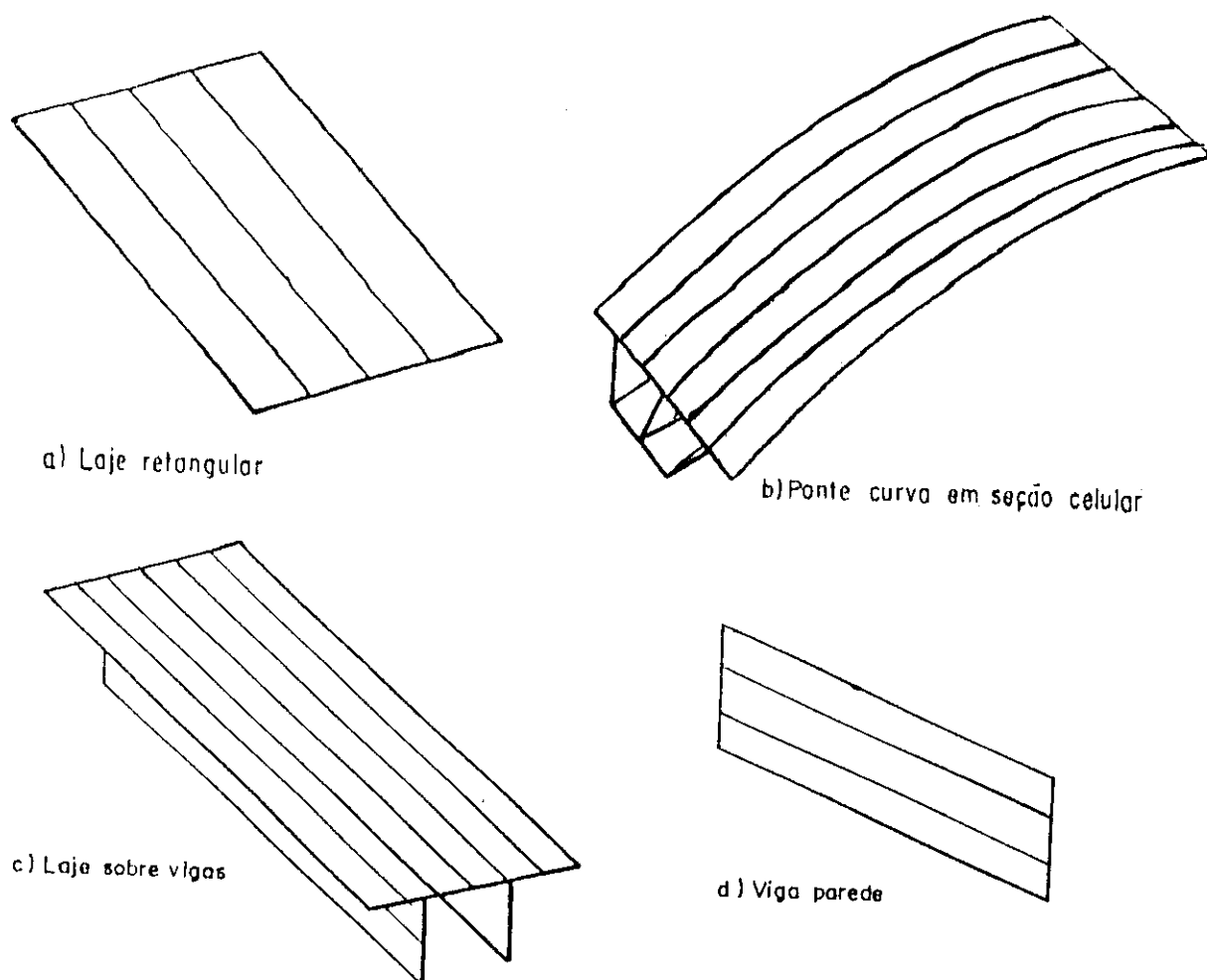


FIGURA 3.6 – Exemplos de discretização de tabuleiros utilizando o MFF
[CORRÊA (1983)]

Supondo-se uma faixa retangular típica, como visto na figura 3.7, tem-se que qualquer parâmetro a ser determinado é dado por

$$\omega, \theta, \mu \text{ ou } v = \sum f(x) \cdot \text{sen}\left(\frac{m \cdot \pi \cdot y}{a}\right)$$

sendo que:

ω = flecha

θ = rotação elástica

μ = deslocamento na direção x (flexão)

ν = deslocamento na direção y (torção)

$f(x)$ = função de forma

$\text{sen}\left(\frac{m \cdot \pi \cdot y}{a}\right)$ = parte em série

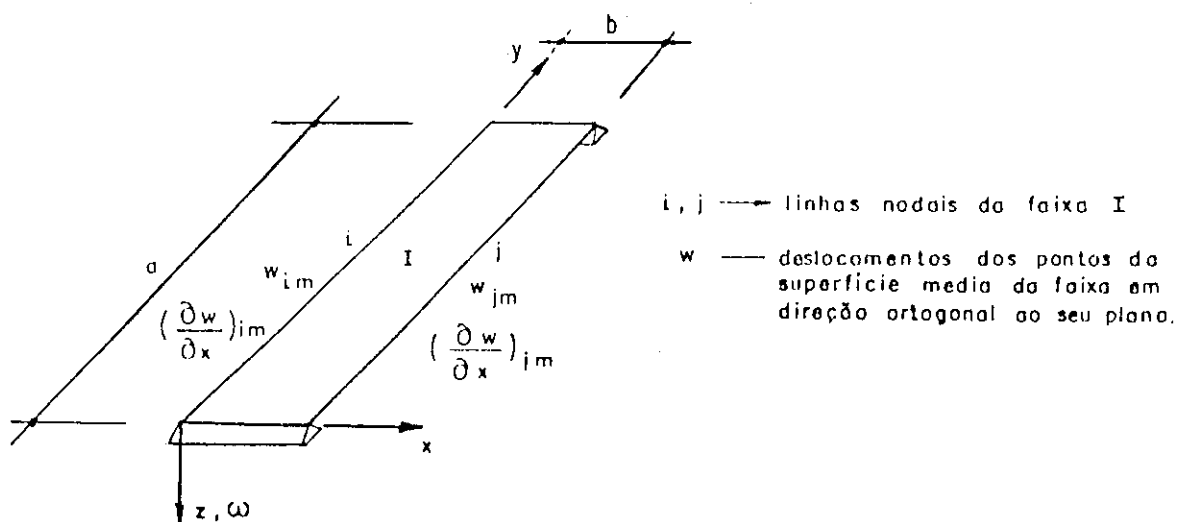


FIGURA 3.7 – Modelagem de uma faixa [CORRÊA (1983)]

A função forma $f(x)$ é um polinômio associado com os parâmetros nodais de deslocamento, perfazendo um total de quatro graus de liberdade por faixa e a parte em série $\text{sen}\left(\frac{m \cdot \pi \cdot y}{a}\right)$ deve satisfazer as condições de contorno nos extremos $y=0$ e $y=\infty$.

Este método fornece ótimos resultados para o cálculo de tabuleiros pré-moldados com seções prismáticas, oferecendo várias possibilidades de discretização, como visto na figura 3.8.

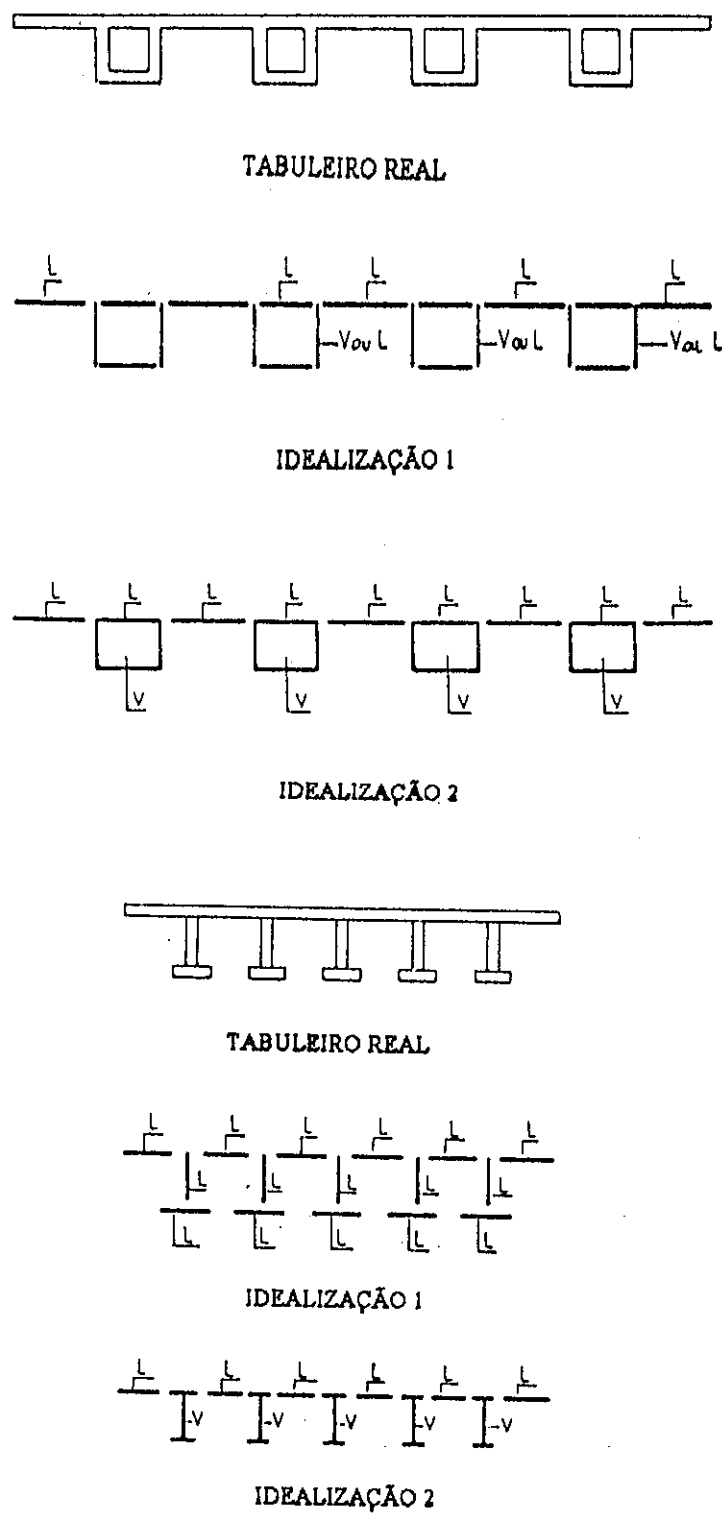


FIGURA 3.8 – Exemplos de discretização de faixas

Segundo STANTON (1983) um bom programa que utiliza o método das faixas finitas para a análise de tabuleiros constituído por elementos pré-moldados deve conter algumas adequações, dentre as quais podemos destacar o cálculo da flexibilidade ao cisalhamento (deformação à distorção em elementos de seção fechada), a condição de utilização de ligações fissuradas (linhas nodais ou faixas adicionais que simulem baixa transferência de flexão) e restrição ao empenamento devido à torção de tabuleiros formado por elementos de seção enrijecida (duplo T e similares).

Para a análise de tabuleiros constituídos por elementos pré-moldados é necessário o entendimento do funcionamento do mesmo para a perfeita discretização em faixas e linhas nodais que simulem teoricamente o que ocorre na prática.

A análise pode ser bidimensional, sendo necessária a utilização de modelos tridimensionais apenas em tabuleiros constituídos por elementos de seção fechada, onde se deseja um estudo detalhado da seção.

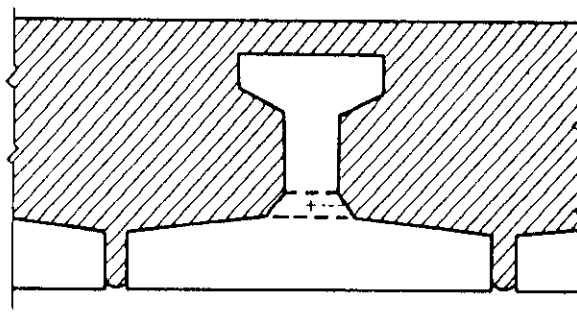
Sob a ação de carregamentos de serviço, as vigas pré-moldadas protendidas possuem características elásticas lineares. As ligações entre as mesmas geralmente fissuram sob a ação destes mesmos carregamentos, atingindo diretamente a distribuição transversal de esforços entre as vigas.

A seguir são mostradas algumas discretizações idealizadas por LOO & CUSENS (1978) e as respectivas comparações dos resultados teóricos com os obtidos por prova de carga.

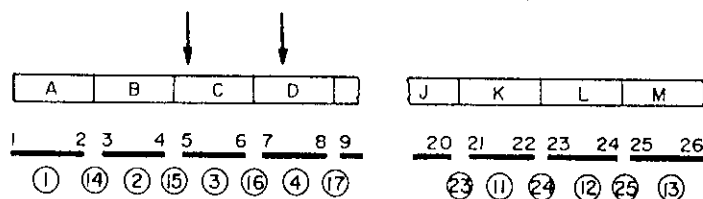
a) tabuleiro de laje composto por elementos de seção T invertido

Um tabuleiro de laje composto por 13 vigas de seção T invertidos com seção apresentada na figura 3.9 foi discretizado em faixas numeradas de 1 a 13. Cada faixa corresponde a uma viga real e as ligações entre as vigas são representadas por faixas numeradas de 14 a 25, que simulam a menor rigidez local desta região. Os parâmetros de rigidez das faixas que simulam a ligação são obtidos a partir de uma seção transformada, devido a existência de fissuras, embora esta consideração seja

necessária apenas nas ligações entre as faixas que recebem a aplicação direta dos carregamentos.



a) detalhe do tabuleiro



b) simulação por Faixas Finitas

FIGURA 3.9 – Detalhe da seção do tabuleiro com vigas justapostas [LOO & CUSENS (1978)]

Na figura 3.10 é mostrado a discretização do tabuleiro e os deslocamentos das faixas, com as ligações entre as faixas D e I consideradas fissuradas e os resultados teóricos obtidos, comparando-os com os obtidos por prova de carga.

Com a consideração das ligações não fissuradas há um aumento da rigidez lateral do modelo acarretando uma melhor distribuição dos carregamentos e diminuindo as solicitações sofridas pelas vigas localizados sobre a ação direta das cargas. Desta forma o dimensionamento da seção estaria contra a segurança.

b) tabuleiro composto por elementos de seção Top-Hat

Um tabuleiro composto por 12 vigas de seção Top-Hat foi ensaiado e a modelagem teórica realizada de três maneiras distintas. A primeira utilizando-se um modelo bidimensional de faixas, e os outros dois modelos com uma discretização

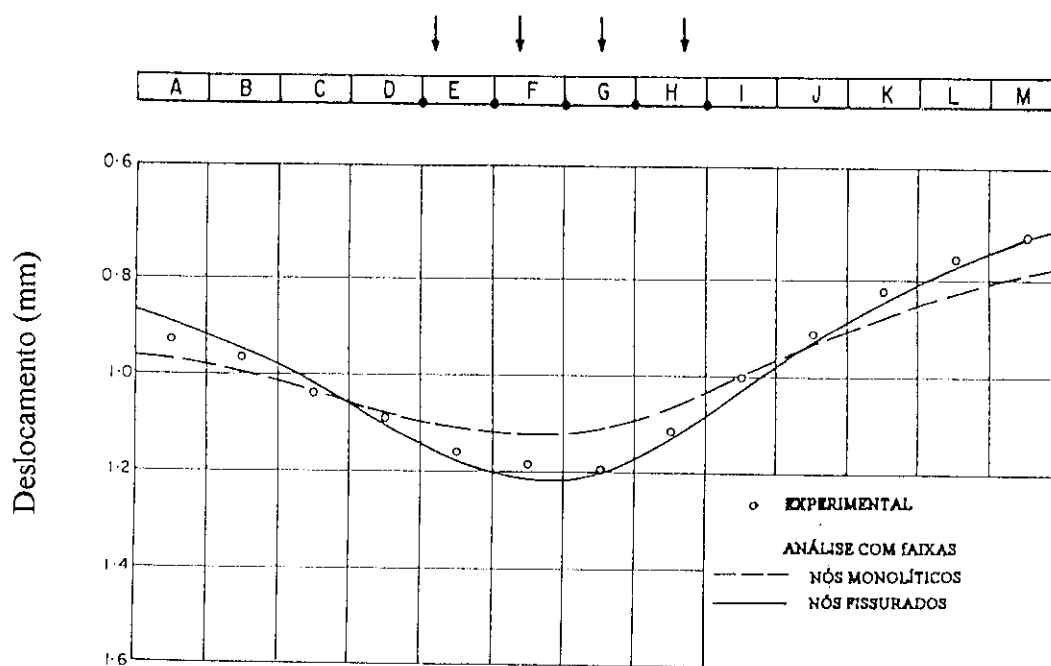


FIGURA 3.10 – Tabuleiro T invertido – deslocamentos [LOO & CUSENS (1978)]

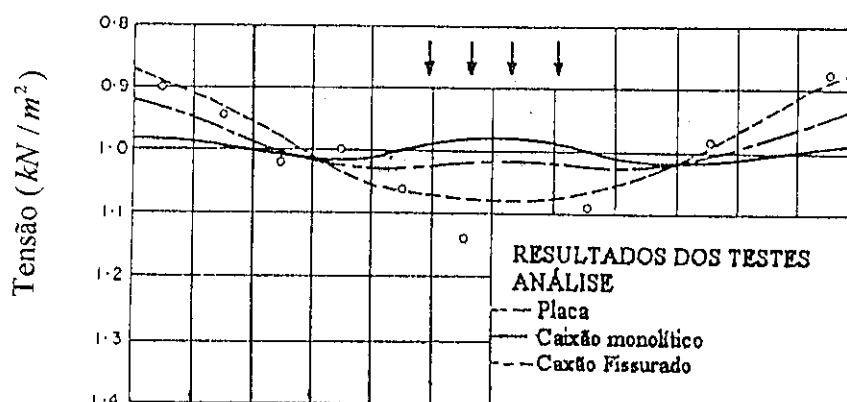


FIGURA 3.11 – Tabuleiro Top-Hat – tensão de tração nas vigas, com carregamento centrado [LOO & CUSENS (1978)]

tridimensional, distinguindo-se apenas pela consideração ou não das ligações fissuradas, isto é, a diminuição da rigidez das ligações entre os elementos.

Nas figuras 3.11 e 3.12 são apresentados os resultados dos momentos longitudinais obtidos pela análise teórica e comparados com o resultado obtido pela prova de carga realizada, com carregamentos localizados no meio do tabuleiro e na borda respectivamente.

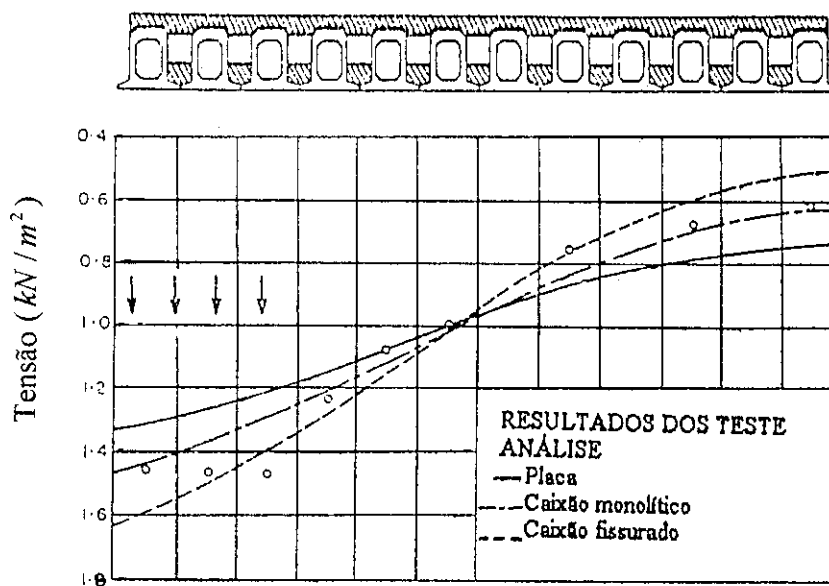


FIGURA 3.12 – Tabuleiro Top-Hat – momento longitudinal com carregamento excêntrico [(LOO & CUSENS (1978)]

c) tabuleiro composto por elemento de seção NWRCU

Um tabuleiro composto por 10 vigas de seção NWRCU foi executado e ensaiado, com a aplicação de carregamentos estático e cíclicos e admitindo-se ligações entre as vigas integras e fissuradas.

A comparação dos resultados, apresentados nas figuras 3.13 e 3.14, mostram claramente que com o emprego de carregamentos cíclicos as ligações

fissuram e perdem a capacidade de transmitir esforços; um modelo que leva este fato em consideração é o que melhor se aproxima dos resultados obtidos com as provas de carga realizadas.

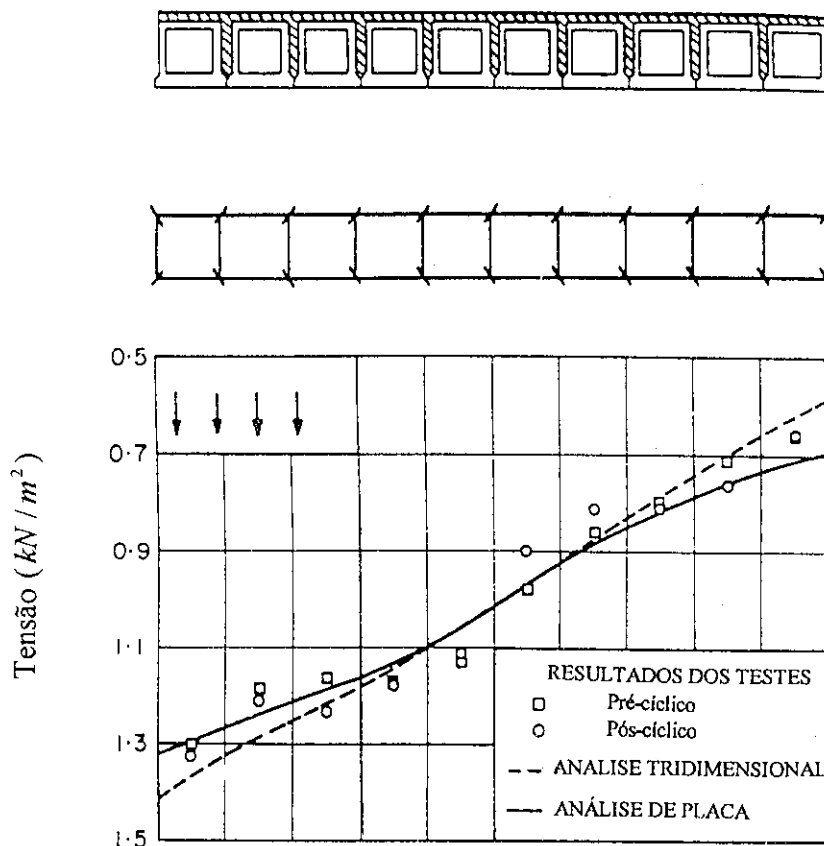


FIGURA 3.13 – Tabuleiro NWRCU – tensões longitudinais com carregamento excêntrico [(LOO & CUSENS (1978))]

d) tabuleiro composto por elementos de seção M

Neste caso a análise refere-se apenas a tabuleiro com seção tipo caixão. O concreto que envolve as barras de aço dispostas transversalmente, passando

por orifícios localizados na parte inferior da alma da seção é considerado fissurado. Desta forma a rigidez transversal do tabuleiro é fornecida pela laje da capa somada à área de aço disposta transversalmente, transformada numa área de concreto equivalente, a partir da relação entre seus módulos de elasticidade.

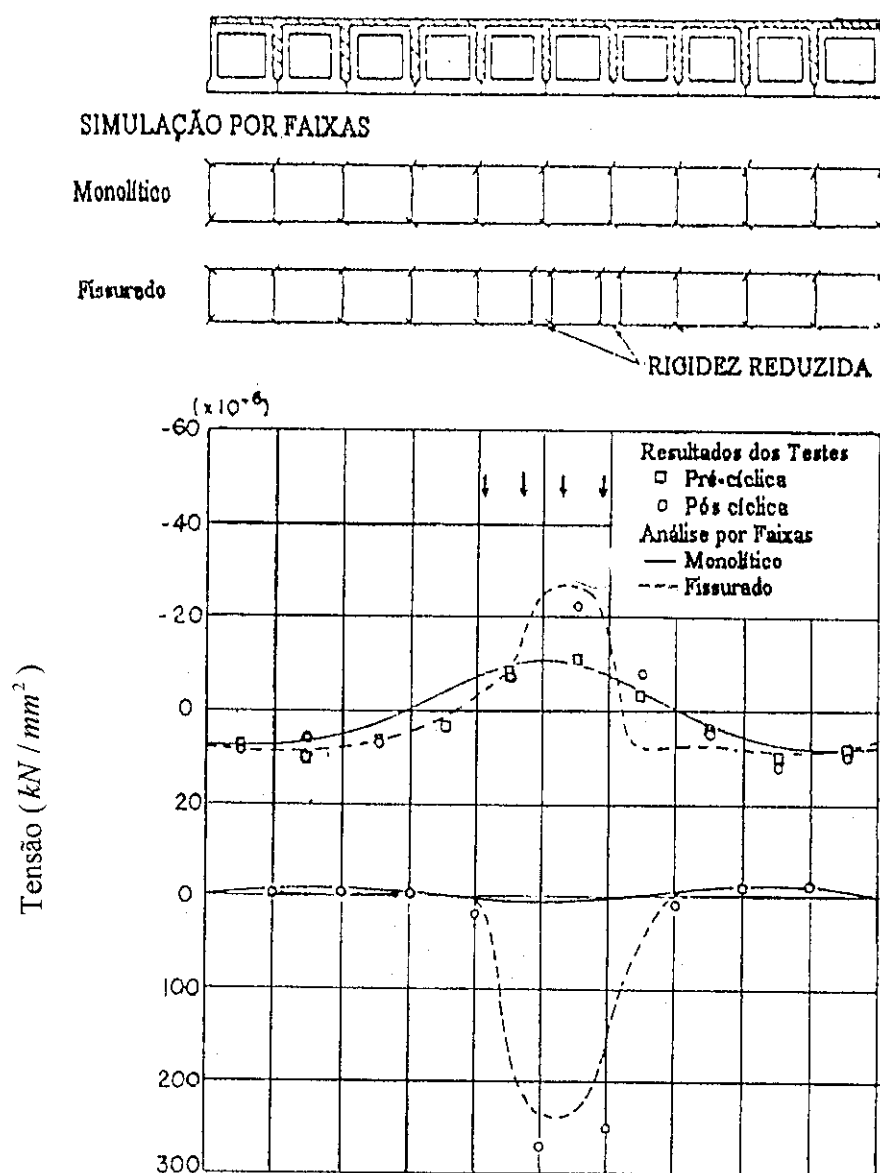


FIGURA 3.14 – Tabuleiro NWRCU –tensões transversais com carregamento centrado [(LOO & CUSENS (1978)]

Foi executado um tabuleiro composto por 18 vigas e os resultados obtidos encontram-se nas figuras 3.15 e 3.16. O primeiro resultado é para deslocamento e o segundo para tensões longitudinais.

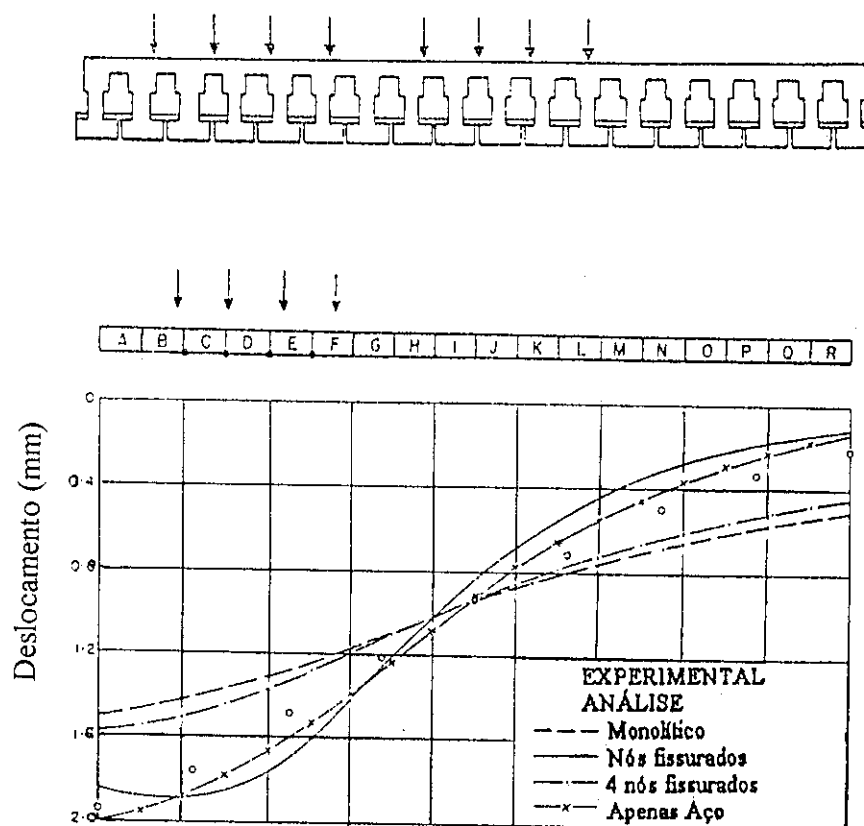


FIGURA 3.15 – Tabuleiro Tipo M – deslocamento com carregamento excêntrico [(LOO & CUSENS (1978))]

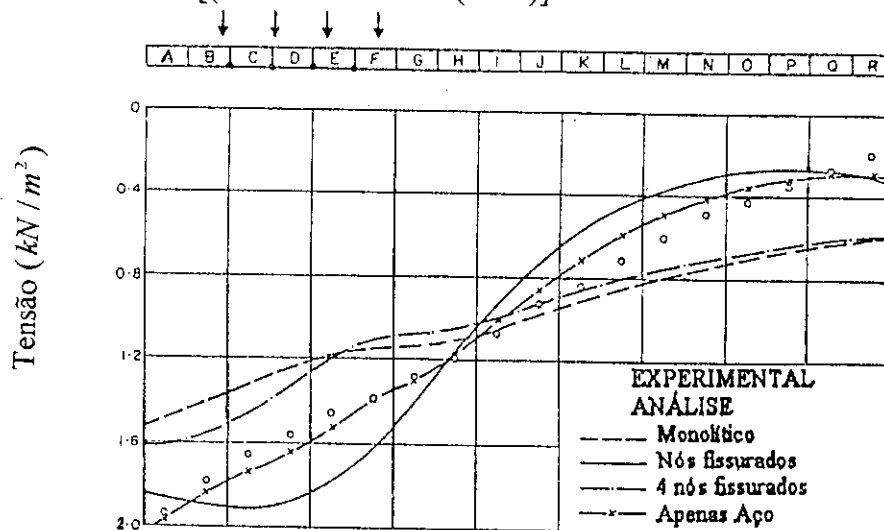


FIGURA 3.16 – Tabuleiro Tipo M – tensões longitudinais com carregamento excêntrico [(LOO & CUSENS (1978))]

Comparando-se os resultados percebe-se claramente que a consideração do concreto, que envolve as barras da armadura transversal, fissurado, é o que fornece resultados mais próximos dos obtidos com a prova de carga, com a consideração do modelo não fissurado podemos observar que o aumento da rigidez transversal provoca uma melhor distribuição de esforços e conseqüentemente uma diminuição das solicitações sofridas pelas vigas localizadas sobre o carregamento, provocando um dimensionamento contra a segurança; por outro lado podemos constatar que a não consideração do aço disposto transversalmente no tabuleiro provoca um “amolecimento” transversal na estrutura, acarretando uma distribuição pobre do carregamento entre as vigas do tabuleiro, levando-nos a resultados conservadores.

e) tabuleiro composto por elementos de seção U

Foi executado um tabuleiro com oito vigas de seção tipo U, dispostas espaçadamente, com a transferência transversal de carregamentos realizada apenas pela laje da capa. A ligação entre o pré-moldado e a laje moldada no local foi considerada fissurada; esta consideração só pode ser feita utilizando-se uma disposição tridimensional de faixas.

Nas figuras 3.17, 3.18 e 3.19 são apresentados os resultados obtidos, onde pode-se notar que a consideração das ligações fissuradas é a que fornece melhores resultados para a análise direta do elemento. Para a análise do tabuleiro a discretização do mesmo em placas bidimensionais oferece bons resultados. Para efeitos como o de deslocamento e flexão longitudinal percebe-se que é melhor utilizar análise bidimensional ao invés de análise tridimensional sem a consideração da fissuração laje-viga.

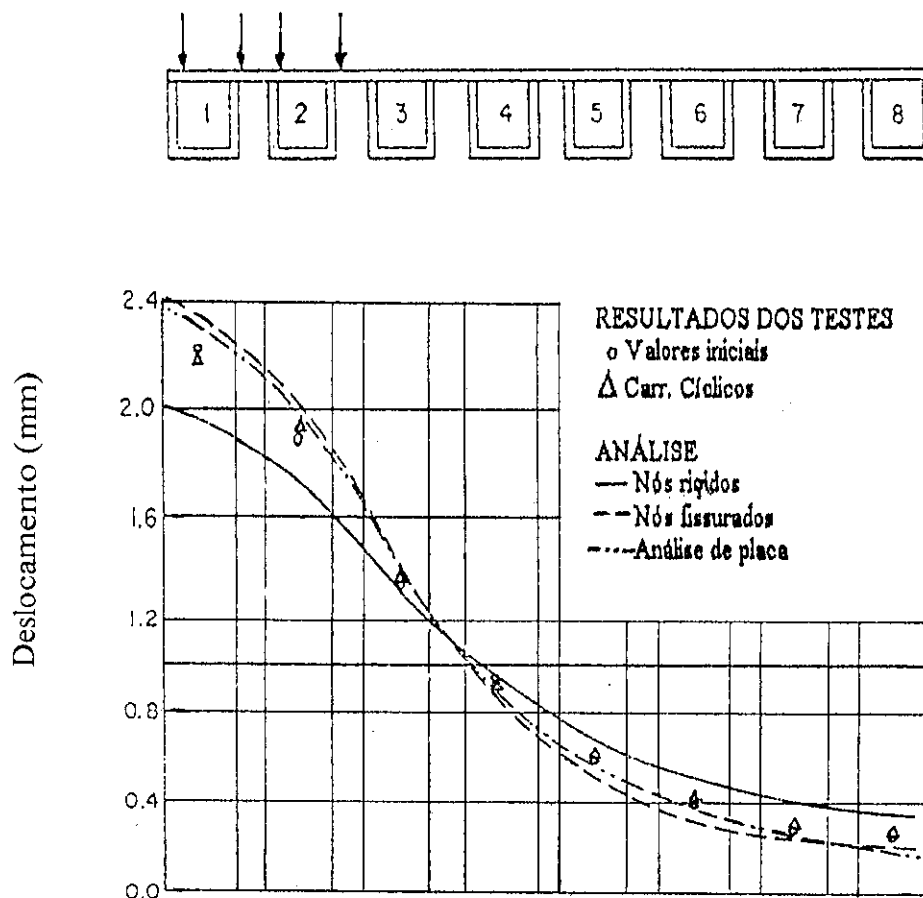


FIGURA 3.17 – Tabuleiro seção U – deformações com carregamento excêntrico [(LOO & CUSENS (1978))]

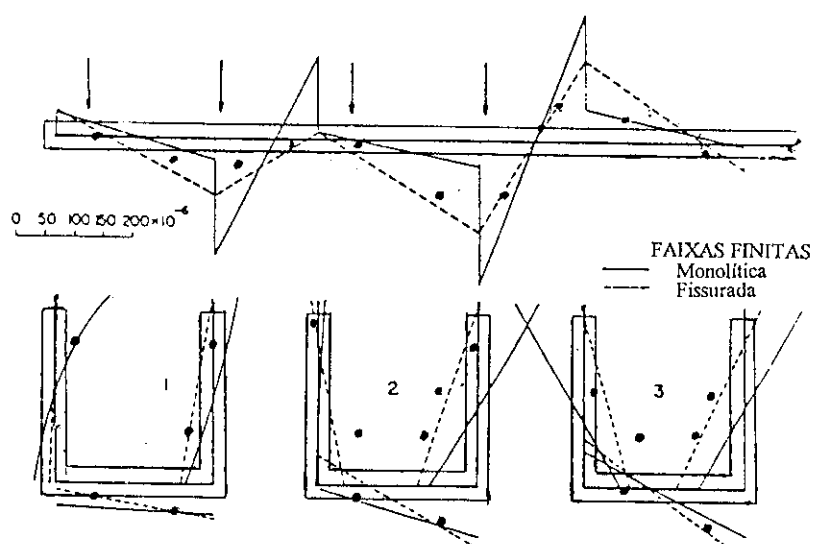


FIGURA 3.18 – Tabuleiro seção U – tensões transversais com carregamento excêntrico [(LOO & CUSENS (1978))]

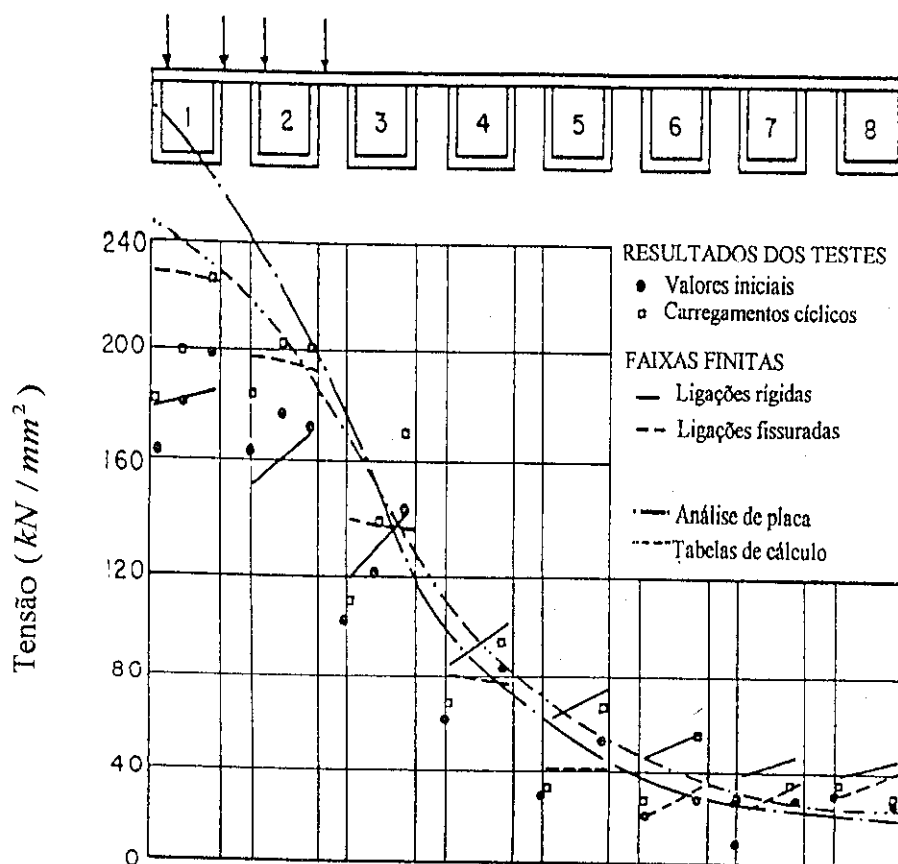


FIGURA 3.19 – Tabuleiro seção U – tensões longitudinais com carregamento excêntrico [(LOO & CUSENS (1978))]

Através dos exemplos apresentados pode-se concluir que a utilização do método das faixas finitas oferece bons resultados na análise de tabuleiros constituídos por elementos pré-moldados. As ligações transversais entre as vigas deve ser considerada fissurada e o modelo produzido deve representar esta condição.

Segundo LOO & CUSENS (1978) a determinação desta rigidez não é simples e qualquer variação na mesma, causa uma sensível alteração nos resultados obtidos.

3.3 Aplicação do método dos elementos finitos em tabuleiros constituídos por elementos pré-moldados

O método dos elementos finitos é uma técnica de análise de estruturas que subdivide o contínuo em um número de pequenos elementos, unidos por ligações discretas, chamadas nós. Para cada elemento são criadas equações de rigidez aproximadas que derivadas, fornecem o deslocamento entre os nós e as forças entre os elementos. Este princípio básico de subdivisão da estruturas em elementos simples, pode ser aplicado em estruturas de todas as formas e complexidades. Não há um limite lógico para o tipo de estrutura que pode ser analisada.

O método dos elementos finitos é o método mais versátil de análise existente no presente, sendo limitado apenas pelo programa utilizado na discretização do tabuleiro, ou seja, pelos tipos de elementos (triangular, quadrangular, chapa, placa, espacial, etc.) que o compõe, visto que um mesmo tabuleiro pode ser discretizado de diferentes maneiras, utilizando-se diferentes tipos de elemento, como visto na figura 3.20 e 3.21.

Como exemplo pode-se citar SACK e IMBSEM apud STANTON (1986): o primeiro discretizou um tabuleiro composto por elementos de seção “Bulb-Tee” utilizando elementos de placa e treliça. O segundo utilizou uma combinação tridimensional de casca e barras espaciais para simular um tabuleiro de vigas de seção

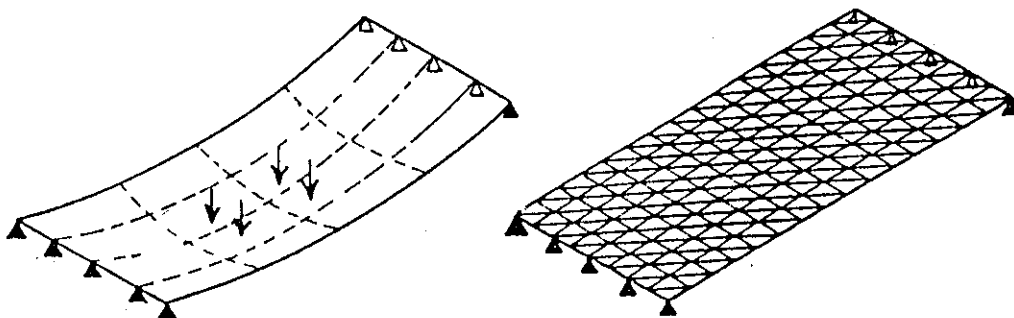
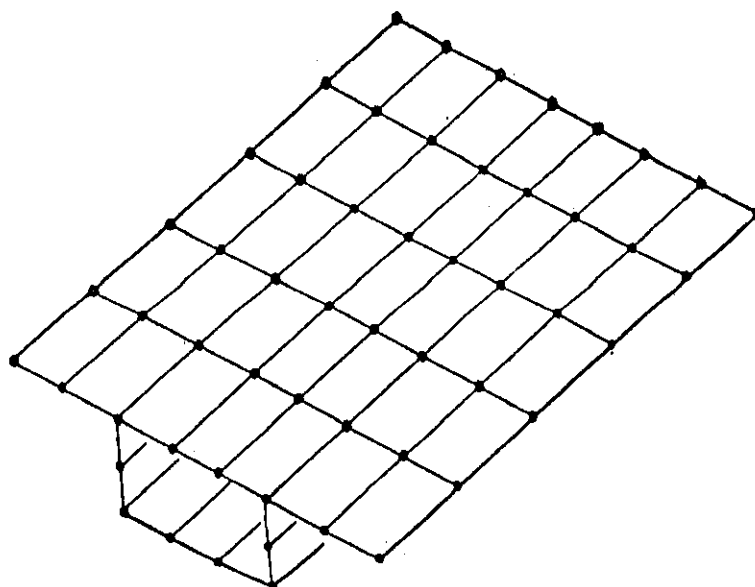
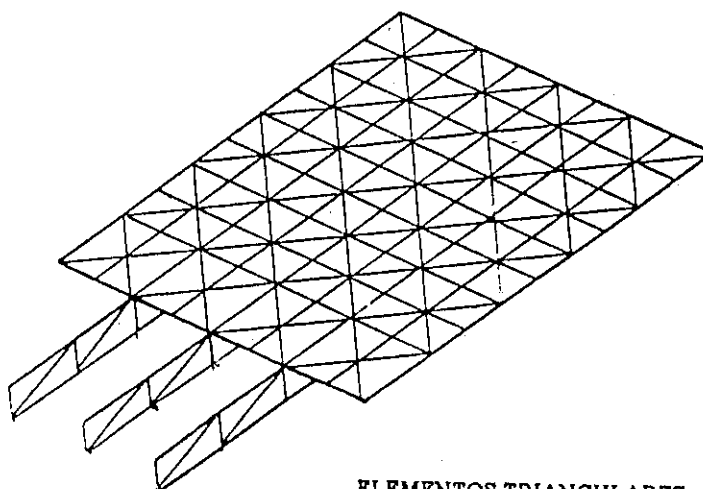


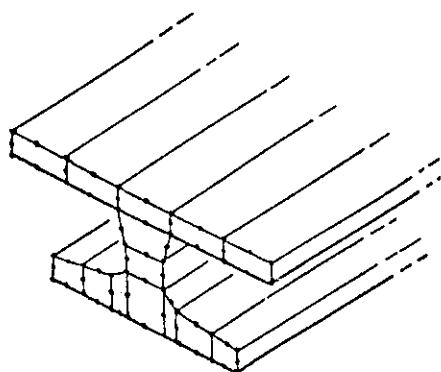
FIGURA 3.20 – Discretização de um tabuleiro de laje



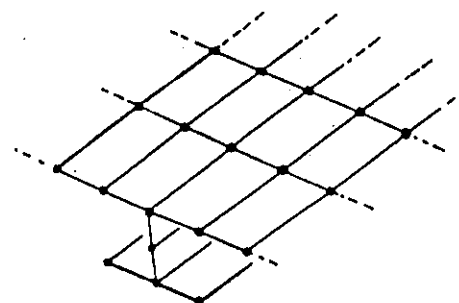
ELEMENTOS FINITOS UTILIZANDO-SE ELEMENTOS DE PLACA



ELEMENTOS TRIANGULARES



ELEMENTOS TRIDIMENSIONAIS



ELEMENTOS DE CASCA

FIGURA 3.21 – Discretização de tabuleiros pelo método dos elementos finitos

I; os dois tabuleiros possuem o mesmo comportamento estrutural, mas os elementos de análise foram diferentes.

O método dos elementos finitos apresenta uma vasta gama de possibilidades, cabendo ao engenheiro apenas um perfeito conhecimento do comportamento da estrutura, para uma adequada discretização do mesmo.

As regras apresentadas para o método das faixas finitas valem integralmente para o método dos elementos finitos.

3.4 Aplicação do método da grelha em tabuleiros constituídos por elementos pré-moldados

Grelha plana é uma estrutura constituída por barras (representadas por uma linha) contidas no plano, ligadas entre si por pontos localizados nos extremos, denominados nós. Os graus de liberdade de cada nó são três, resultando numa matriz de rigidez 6x6. Desta forma a estrutura deve ser submetida a ações normais a seu plano.

A matriz de rigidez de uma barra é uma matriz **K** de dimensão (6x6) e que normalmente se particiona como descrito.

$$K = \begin{bmatrix} k_{11} & k_{12} \\ k_{21} & k_{22} \end{bmatrix}$$

Esta matriz é definida a partir da seguinte equação

$$p = K \cdot d$$

sendo que:

d = vetor deformação, dado por $\begin{Bmatrix} \theta_{xi} \\ \theta_{yi} \\ S_i \end{Bmatrix}$ onde θ_{xi} = vetor torção,

θ_{yi} = vetor flexão e S_i = deslocamento vertical

p = vetor das respectivas ações aplicadas

resultando

$$\begin{bmatrix} p_1 \\ p_2 \end{bmatrix} = \begin{bmatrix} k_{11} & k_{12} \\ k_{21} & k_{22} \end{bmatrix} \begin{bmatrix} d_1 \\ d_2 \end{bmatrix}$$

para barras retas de seção constante, a matriz de rigidez é dada por:

$$k_{ii} = \begin{bmatrix} \frac{G \cdot J}{l} & 0 & 0 \\ 0 & \frac{4 \cdot E \cdot I}{l} & (-1)^{i+1} \frac{6 \cdot E \cdot I}{l^2} \\ 0 & (-1)^{i+1} \frac{6 \cdot E \cdot I}{l^2} & \frac{12 \cdot E \cdot I}{l^3} \end{bmatrix} \quad (3.1)$$

Para o caso de tabuleiros constituídos por elementos de seção U ou caixão, onde a área de vazios é superior a 60% da área total da seção, a deformação da seção por força cortante é importante, influenciando diretamente na distribuição de carregamentos entre os elementos da seção. QUIROGA (1983) recomenda uma alteração na matriz de rigidez para considerar-se este efeito, descrita como segue:

$$k_{ij} = \begin{bmatrix} \frac{G \cdot J}{l} & 0 & 0 \\ 0 & \frac{E \cdot I}{l} \cdot \frac{4 + \alpha}{1 + \alpha} & (-1)^{i+1} \frac{6 \cdot E \cdot I}{l^2} \cdot \frac{1}{1 + \alpha} \\ 0 & (-1)^{i+1} \frac{6 \cdot E \cdot I}{l^2} \cdot \frac{1}{1 + \alpha} & \frac{12 \cdot E \cdot I}{l^3} \cdot \frac{1}{1 + \alpha} \end{bmatrix} \quad (3.2)$$

onde

$$\alpha = \frac{12 \cdot E \cdot I}{l^3} \cdot \frac{1}{6 \cdot A_0} \quad \text{e} \quad A_0 = \frac{1}{\mu} \cdot A$$

sendo que para seção retangular $\mu = \frac{5}{6}$

sendo que:

E = módulo de elasticidade longitudinal

G = módulo de elasticidade transversal

I = inércia à flexão

J = inércia à torção

l = comprimento da barra

A_0 = área reduzida por força cortante

Cabe ressaltar que no caso de se considerar a deformação longitudinal da barra por torção, deve-se criar um quarto grau de liberdade por nó.

3.5 Idealização dos tabuleiros

A representação do tabuleiro real em barras da grelha (vigas fictícias) é de fácil compreensão para a maioria dos engenheiros, restando apenas uma melhor definição da forma desta malha, como visto na figura 3.22.

A determinação das características mecânicas (E e G) e geométricas (I, J e A) das barras que constituem a grelha, sem dúvida alguma, é a tarefa mais trabalhosa no cálculo do tabuleiro. Para a determinação dos valores mais adequados destas características fica mais fácil classificar-se os tabuleiros em três tipos:

1 - Tabuleiro de Laje

2 - Tabuleiro de Viga

3 - Tabuleiro muito vazado, com deformação por distorção

Cada uma destas classes possuem características que a diferenciam das demais, quanto à tarefa de idealização do tabuleiro.

3.6 Tabuleiro de laje

Segundo HAMBLY (1991), um tabuleiro de laje é estruturalmente contínuo em duas direções do plano. Um carregamento aplicado produz distribuição de cisalhamento, momentos fletores e torçores nestas duas direções.

Na figura 3.23 são mostrados alguns tipos comuns de tabuleiros de laje; na fig. 3.23(a) é mostrado um tabuleiro de laje maciça, moldado no local. Em (b) é mostrado um tabuleiro de laje com seção vazada, cabe ressaltar que nesta classe se encaixam apenas os tabuleiros em que a área de vazios é menor que 60% da área da seção transversal do tabuleiro, caso contrário a área de vazios torna-se importante no cálculo, fazendo com que ao ser solicitado o tabuleiro deforme por distorção, sendo neste caso classificado como tabuleiro muito vazado com deformação por distorção (item 3.10)

Em (c), a laje é constituída por vigas pré-moldadas, colocadas justapostas, com armadura passiva disposta transversalmente, tanto na região inferior quanto superior do tabuleiro, revestida por concreto moldado no local. Em (d) o tabuleiro também é constituído por vigas pré-moldadas de seção caixão, colocadas justapostas, protendidas transversalmente para garantir a continuidade transversal do momento.

Os tabuleiros de laje podem ter rigidezes parecidas na direções longitudinal e transversal, sendo assim denominados de “isótropos”, fig. 3.23(a). Caso as rigidezes sejam diferentes nas duas direções, o mesmo é chamado de “ortótropo”, fig. 3.23(b), (c) e (d).

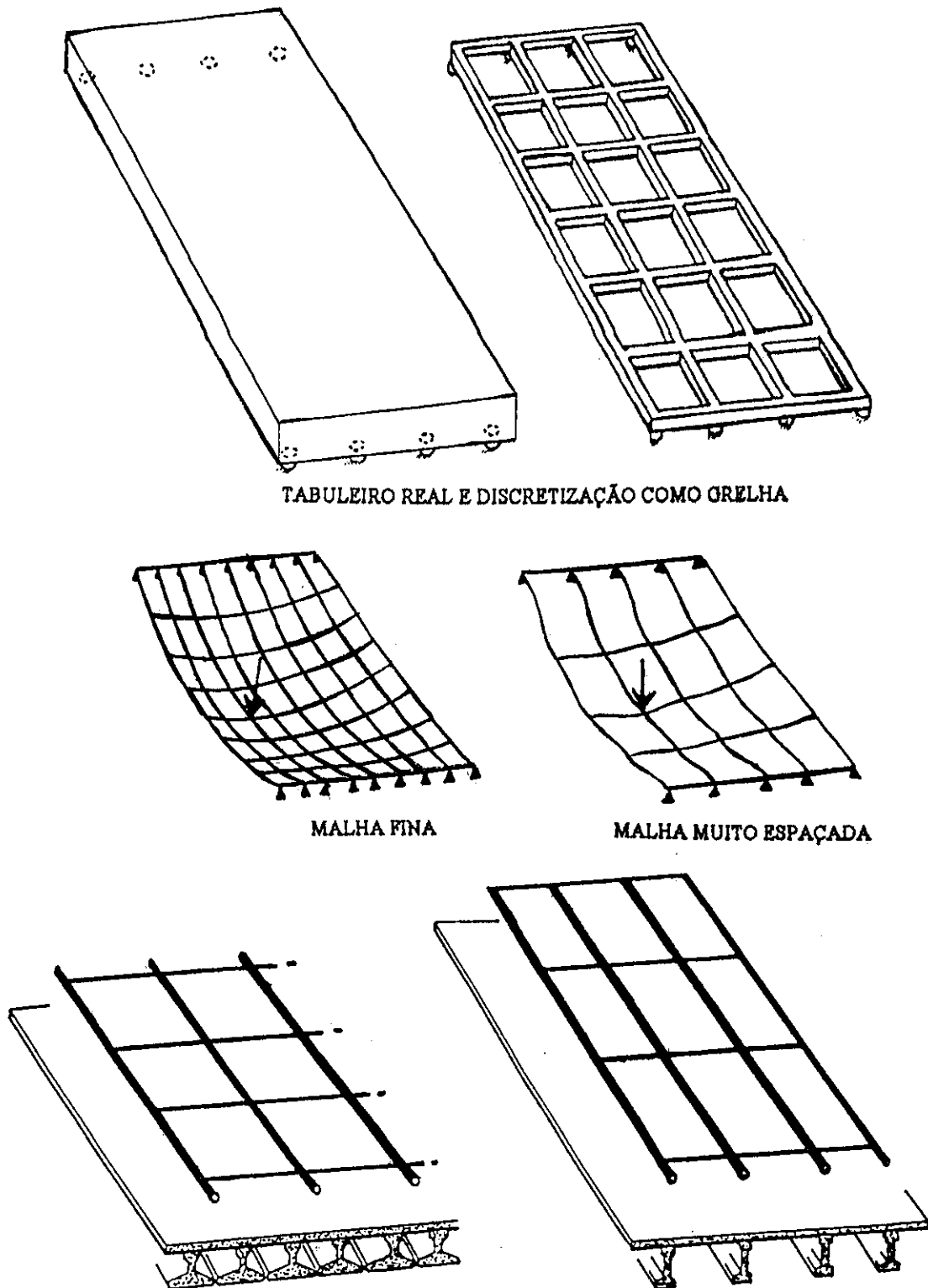


FIGURA 3.22 – Método da grelha

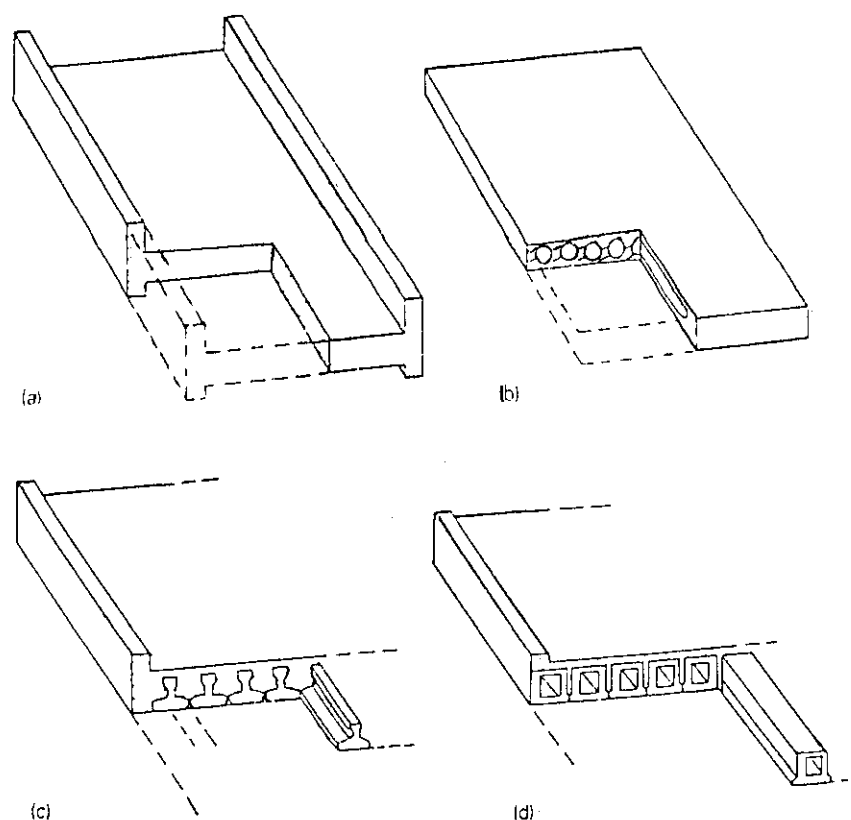


FIGURA 3.23 – Tabuleiros de laje [HAMBLBY (1991)]

3.6.1 Malha da grelha

Devido à enorme variedade de formas do tabuleiro e posições dos apoios dos mesmos, é difícil fazer com precisão uma regra geral de disposição da malha. Segundo HAMBLBY (1991), alguns critérios básicos devem ser considerados:

- 1 - As barras longitudinais devem ser paralelas e se possível coincidentes com as vigas pré-moldadas que compõem o tabuleiro, sendo necessário uma barra na borda lateral para delimitar o tabuleiro. Para o caso de tabuleiros constituídos por muitas vigas pré-moldadas cada barra pode representar mais de uma viga real.

- 2 - O número de barras longitudinais deve estar entre 1 (laje estreita, parecida com uma viga) e 20 (quando o tabuleiro é largo o suficiente para justificar este aumento de discretização); a máxima distância entre as barras é de $\frac{1}{4}$ do vão para o caso de lajes isotrópicas, e para o caso de lajes ortótropas, o espaçamento deve ser feito de maneira que a barra mais solicitada não receba mais que 40% do carregamento aplicado no tabuleiro.
- 3 - O espaçamento das barras transversais deve ser suficiente para distribuir, com razoável precisão os carregamentos aplicados entre as barras longitudinais; o espaçamento entre as mesmas deve ser menor que $\frac{1}{4}$ do vão efetivo. Se o tabuleiro possui transversinas, é desejável que se faça coincidir uma barra com a mesma, subdividindo-se o espaço existente entre as mesmas como descrito anteriormente. Em regiões próximas aos apoios centrais (para o caso de tabuleiros contínuos), podem ser colocadas barras adicionais, como visto na figura 3.24. Este recurso também pode ser utilizado para melhorar a distribuição dos carregamentos, próximo a aplicação dos mesmos.
- 4 - As barras transversais e longitudinais devem possuir espaçamento que se assemelhe a relação largura/comprimento do tabuleiro, para permitir uma distribuição razoável dos carregamentos. QUIROGA (1983) recomenda uma relação entre o espaçamento das barras transversais e o espaçamento das barras longitudinais de 1,5 vezes.

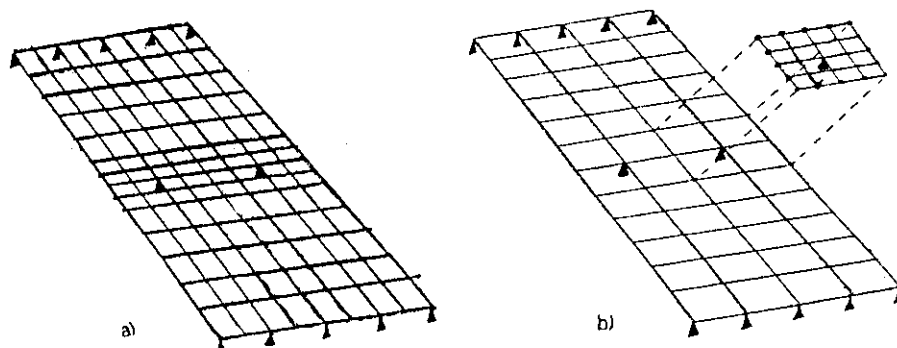


FIGURA 3.24 – Discretização de tabuleiros contínuos [HAMBLY (1991)]

- 5 - As barras transversais devem formar um ângulo reto com as barras longitudinais, exceto para o caso de tabuleiros esconsos, tratado no item 3.11.
- 6 - Para tabuleiros vazados a barra da grelha pode coincidir com o eixo do vazio ou o eixo da alma. Também neste caso cada barra da grelha pode representar mais de uma viga imaginária (vazio+alma) e a soma das inércias das barras deve ser igual a inércia total do tabuleiro.

3.6.2 Propriedades das barras

3.6.2.1 Inércia à flexão

a) barras longitudinais

A inércia à flexão de cada barra da grelha é calculada, sobre a linha neutra do tabuleiro considerando-se cada barra isoladamente, cabe ressaltar que a soma das inércias de todas as barras longitudinais deve ser igual a inércia do tabuleiro.

Para um tabuleiro isótropo, como visto na figura 3.25, a inércia é:

$$I_i = \frac{b_i \cdot d^3}{12} \quad (3.3)$$



FIGURA 3.25 – Subdivisão da laje em barras da grelha [HAMBLY (1991)]

Segundo HAMBLY (1991), se a equação momento curvatura da laje é comparado com a equação da viga,

$$\frac{\sigma}{z} = \frac{M}{I} = \frac{E}{R} \quad (\text{equação momento curvatura da viga})$$

$$\left. \begin{aligned} \frac{\sigma_x}{z} = \frac{m_x}{i} = \frac{E}{(1-\nu^2)} \cdot \left(\frac{1}{R_x} + \frac{\nu}{R_y} \right) \\ \frac{\sigma_y}{z} = \frac{m_y}{i} = \frac{E}{(1-\nu^2)} \cdot \left(\frac{1}{R_y} + \frac{\nu}{R_x} \right) \end{aligned} \right\} (\text{equação momento curvatura da laje})$$

onde:

σ = tensão na viga

σ_x = tensão na laje na direção x

σ_y = tensão na laje na direção y

M = momento fletor na viga

m_x = momento fletor na laje, na direção x

m_y = momento fletor na laje, na direção y

I = inércia à flexão da viga

i = inércia à flexão por unidade de largura da laje

E = módulo de elasticidade longitudinal do concreto

R = raio de curvatura, devida ao momento, da posição deformada da viga

R_x = raio de curvatura, devido ao momento, da posição deformada da laje na direção x

R_y = raio de curvatura, devido ao momento, da posição deformada da laje na direção y

z = distância vertical de um ponto qualquer à linha neutra

ν = coeficiente de Poisson

Pode-se dizer que a equação da laje não difere apenas devido ao efeito da curvatura transversal mas também por causa do aumento da rigidez efetiva $\frac{1}{(1-\nu^2)}$. Este aumento de rigidez da laje comparado com uma viga equivalente é geralmente ignorado na análise da grelha, pois além de ser muito pequeno ($1-\nu^2 \cong 1$), tanto a rigidez transversal quanto a longitudinal são afetadas pelo mesmo valor, não alterando a distribuição do carregamento. Desta forma podemos fazer a discretização da laje em faixas de viga, sem incorrer em erros significativos.

No caso de tabuleiro composto, deve-se lembrar que a rigidez do concreto moldado no local é menor que a rigidez do concreto pré-moldado, portanto ao discretizar-se o tabuleiro deve-se levar em consideração esta diferença. Como na análise só é possível utilizar-se um módulo de elasticidade longitudinal, deve-se compatibilizar as inércias para não se cometer algum erro; isto é possível corrigindo-se a área e as inércias de um dos materiais que compõe a seção por um fator que representa a relação entre a rigidez dos materiais, isto é::

$$I_{eq} = I \cdot \alpha \qquad J_{eq} = J \cdot \alpha$$

sendo que:

$$\alpha = \frac{E_{concreto}}{E_{pré-moldado}} \qquad (3.4)$$

para o caso de utilizar-se no cálculo o módulo de elasticidade longitudinal do concreto pré-moldado.

b) barras transversais

No caso de lajes isotrópicas, a inércia por unidade de largura das barras transversais é igual ao das barras longitudinais.

Para lajes ortótropas há várias considerações a serem feitas. Para tanto deve-se subdividir o tabuleiro em dois grupos: os que possuem seção vazada e os que possuem seção maciça.

No primeiro caso (figura 3.23(b)), a inércia é calculada na linha de centro do vazio, como visto na figura 3.26(a). A seção fica constituída por duas faixas de laje, uma superior e outra inferior, a partir da qual calcula-se a inércia. Uma variante desta situação é a existência de diafragmas na seção, caso pouco freqüente devido a complexidade de execução do mesmos. Neste caso devemos adotar de maneira conservadora a seção mostrada na figura 3.26(b), com a mesa tendo metade da distância entre as almas. Ressalte-se que se a distância entre as mesmas for maior que o especificado no item 3.6.1 deve-se determinar a largura colaborante da laje para cada diafragma.

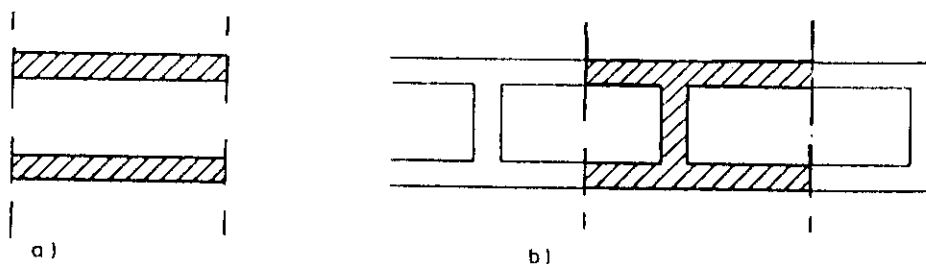


FIGURA 3.26 – Seção transversal do tabuleiro [QUIROGA (1983)]

No segundo grupo (seção maciça, fig. 3.23(c)), a rigidez das barras transversais é determinada em função do concreto moldado no local. Se o mesmo não fissurar, caso isto ocorra a inércia é determinada em função da área de aço disposta transversalmente no tabuleiro, transformada numa área equivalente de concreto, de acordo com a relação de seus módulos de elasticidade.

No caso da fig.3.23(d) deve-se fazer a mesma consideração anterior, lembrando que a protensão transversal garante uma melhor distribuição dos esforços, ou seja, uma inércia maior para as barras transversais.

3.6.2.2 Inércia à torção

a) barras longitudinais

O cálculo da inércia à torção é feito de maneira convencional, como proposto por St Venant. O mesmo varia de acordo com a forma da seção.

Para uma barra da grelha, que representa uma faixa de largura b_i da laje (figura 3.25) tem-se:

$$J = \frac{3 \cdot b_i^3 \cdot h^3}{10 \cdot (b_i^2 + h^2)} \quad (3.5)$$

sendo que para o caso de ter-se lados com relação $b > 5 \cdot h$, podemos resumir a equação para:

$$J = \frac{b_i \cdot h^3}{6}$$

Em geral, é possível assumir nas lajes isotrópicas, a inércia à torção como sendo o dobro da inércia à flexão ($J=2I$).

b) barras transversais

O cálculo da inércia à torção das barras transversais é realizado de forma análoga à anterior. Para lajes ortótropas com vazamentos, o autor encontrou duas maneiras distintas de consideração:

- 1) Segundo HAMBLY (1991) o momento de torção nas direções longitudinal e transversal são iguais, isto é, ambas as direções torcem

$\partial^2 w / \partial x \cdot \partial y$. Consequentemente as barras da grelha devem ter a mesma constante de torção por unidade de largura nas duas direções, sugerindo o seguinte valor:

$$j = 2\sqrt{(i_x \cdot i_y)} \quad (3.6)$$

onde:

j = inércia de torção por unidade de largura

i_x = inércia à flexão por unidade de largura na direção x

i_y = inércia à flexão por unidade de largura na direção y

sendo a inércia à torção dada por:

$$J_T = b_{iT} \cdot j \quad \text{e} \quad J_L = b_{iL} \cdot j$$

onde b_{iL} e b_{iT} são as larguras das faixas longitudinais e transversais, representada pela barra da grelha.

- 2) Segundo QUIROGA (1983), o cálculo da inércia à torção das barras transversais de um tabuleiro vazado (figura 3.27), deve ser efetuado a partir de sua seção transformada. Criando-se um caixão fictício, figura 3.28, em que a espessura das paredes laterais simulam a rigidez das vigas longitudinais.

sendo:

$$t^* = \frac{E}{G} \cdot \frac{1}{\frac{a \cdot b^2}{12 \cdot I_{bz}} + \frac{a^2 \cdot b}{48} \cdot \left(\frac{1}{I_{s1}} + \frac{1}{I_{s2}} \right)} \quad (3.7)$$

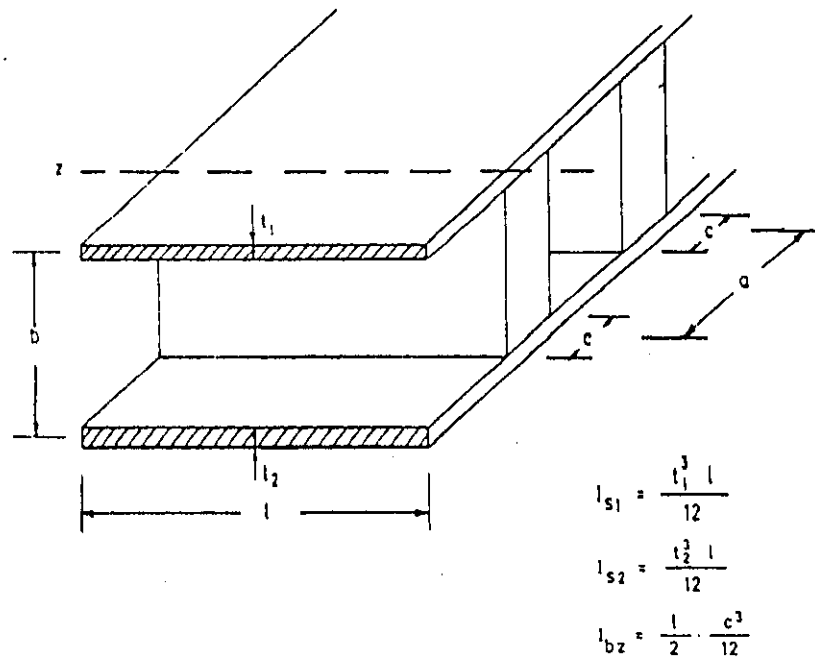


FIGURA 3.27 – Faixa de tabuleiro pertencente a uma barra transversal [QUIROGA (1983)]

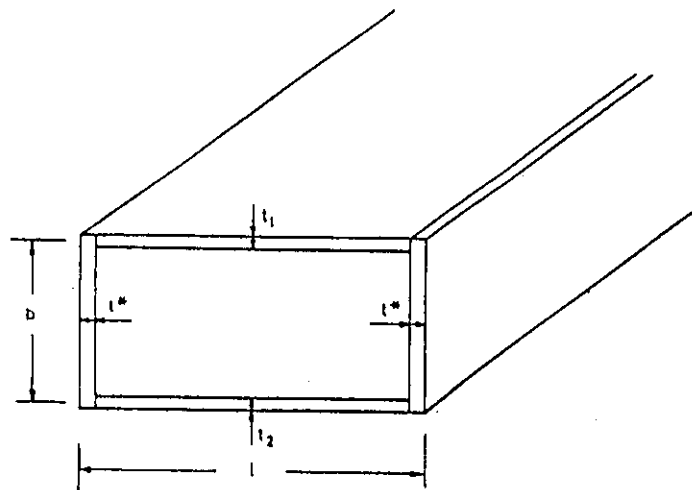


FIGURA 3.28 – Seção transversal transformada para o cálculo da inércia à torção [QUIROGA (1983)]

Caso as vigas longitudinais possuam espessuras variadas, c_i , espaçadas transversalmente por distância a_i , então a inércia longitudinal equivalente é dada por:

$$I_{bz} = \frac{1}{2} \cdot \sum \frac{c_i^3}{12} \cdot \frac{a_i}{\sum a_i}$$

Através da seção transformada do tabuleiro, obtém-se a inércia à torção para as barras transversais aplicando a equação de Bredt, dada por:

$$J_T = \frac{4 \cdot A^2}{\oint \frac{ds}{t}} \quad (3.8)$$

Se os vazios forem de forma circular poderá ser feita uma transformação dos mesmos em vazios quadrados de igual área.

Para este tipo de tabuleiro, geralmente a rigidez à torção tem um valor próximo do valor J_L . WEST apud QUIROGA (1983) recomenda utilizar no cálculo as seguintes inércias modificadas à torção, que consideram a participação das lajes reais no fluxo das tensões tangenciais:

barras longitudinais $J_L^* = \frac{J_L}{1+q}$

barras transversais $J_T^* = \frac{q \cdot J_L}{1+q}$

onde $q = \frac{J_T}{J_L}$

3.7 Ligações com Chave de Cisalhamento

Quando a ligação entre os elementos pré-moldados for feita por chave de cisalhamento (figura 3.29), e não mais por armação transversal protendida ou passiva, a discretização do tabuleiro numa malha de grelha torna-se um pouco mais trabalhosa.

Ao ser solicitado, parte do esforço é resistido pela viga (torção) e parte é transferida por forças cisalhantes (chave de cisalhamento) às vigas adjacentes, como visto na figura 3.30.

Se a chave de cisalhamento não possuísse nenhuma rigidez à flexão transversal a posição deformada do tabuleiro após o carregamento seria como o indicado na figura 3.31(a), onde a ligação entre os elementos resultaria numa forma pontiaguda.

Na prática este efeito resultaria no aparecimento de fissuras longitudinais na capa de concreto moldado sobre as vigas, na região das ligações. Mas não é isso que se nota, pois as chaves de cisalhamento possuem alguma rigidez à flexão, embora baixa quando comparada com a rigidez das vigas pré-moldadas, resultando numa deformação igual a mostrada na figura 3.31(b).

HAMBLY (1991) propôs três maneiras diferentes de discretizar este tipo de tabuleiro numa malha de grelha:

- 1 - as vigas pré-moldadas são representadas por uma barra longitudinal coincidente com o seu eixo e por segmentos de barras transversais ligadas rigidamente às barras longitudinais. A chave de cisalhamento é representada por nós, cuja função é promover a ligação entre os segmentos das barras transversais. Estes nós devem possuir coeficiente de mola, necessário para a simulação da rigidez do mesmo (figura 3.32(b)).

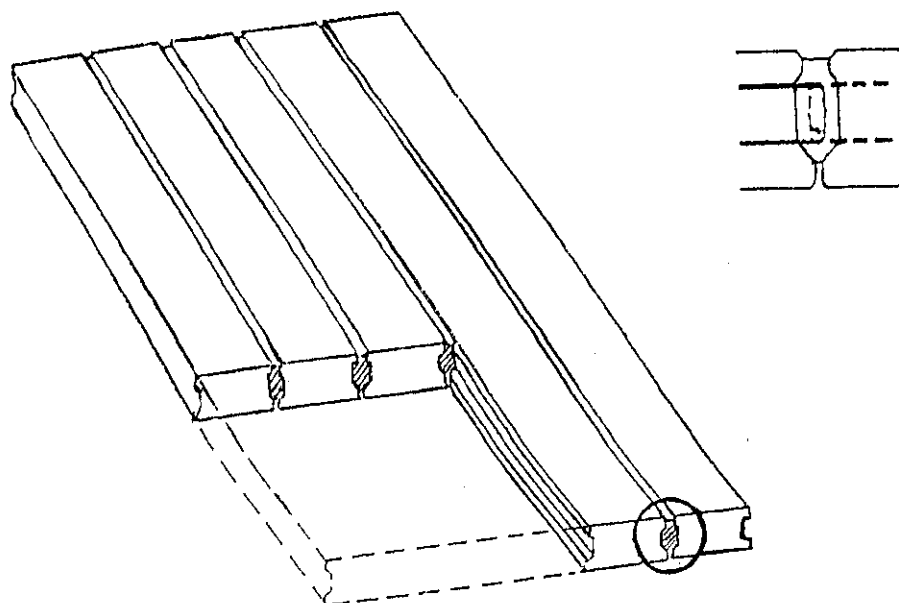


FIGURA 3.29 – Tabuleiro com chave de cisalhamento [HAMBLY (1991)]

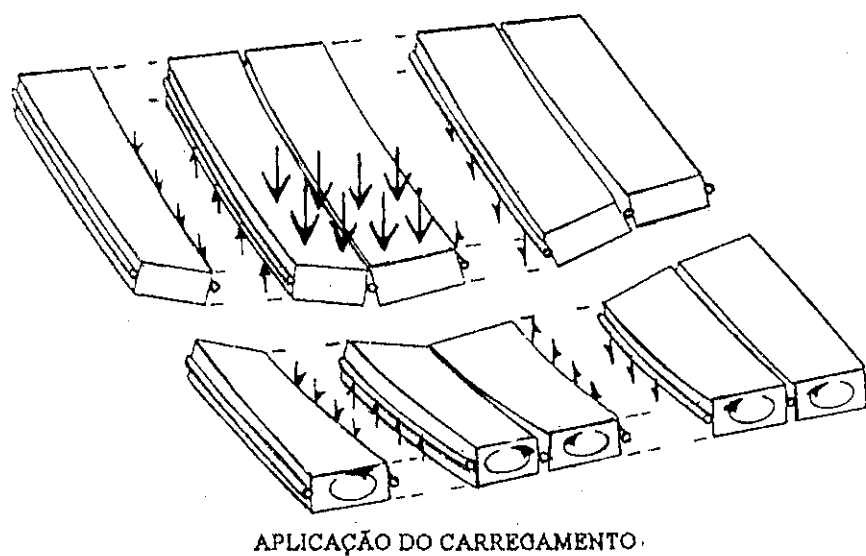


FIGURA 3.30 – Distribuição transversal dos esforços [HAMBLY (1991)]

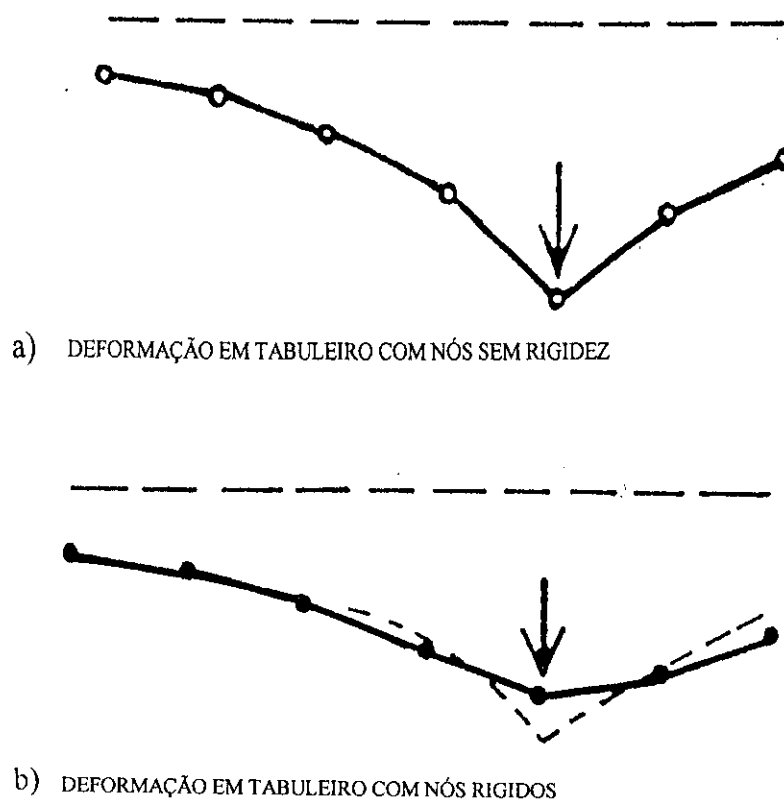


FIGURA 3.31 – Posição deformada do tabuleiro [HAMBLY (1991)]

- 2 - Caso o programa utilizado no cálculo da grelha não possua nós que simulem a mola da chave de cisalhamento, uma barra transversal de pequena rigidez pode substituí-lo, como visto na figura 3.32(c); a rigidez desta barra deve simular a dimensão e rigidez da chave de cisalhamento. Um problema que às vezes pode ser encontrado neste tipo de discretização é que a grande diferença de rigidez entre as barras pode ocasionar uma falta de precisão no cálculo ou até mesmo a impossibilidade do mesmo.
- 3 - com a intenção de reduzir-se o número de nós e barras do modelo, diminuindo assim o arquivo de entrada de dados, duas soluções podem ser adotadas; na primeira solução as barras transversais de rigidezes variáveis são substituídas por uma barra de rigidez equivalente (figura 3.32(d)), diminuindo assim a quantidade de barras e nós transversais. A segunda solução seria a adoção de uma barra longitudinal da grelha para

representar mais de uma viga pré-moldada (a distância entre as mesmas estaria limitada em 1/5 do vão do tabuleiro), sem afetar seriamente a magnitude dos esforços calculados para um determinado carregamento. As barras transversais mais uma vez seriam representadas por barras equivalentes, figura 3.32(e).

A barra equivalente transversal (figura 3.33(b)), que representa as barras com rigidezes variáveis (figura 3.33(a)), possui a mesma rigidez que estas se sobre a atuação de um momento simétrico ocorrer:

$$\frac{M}{\theta} = \frac{2}{\int \frac{dx}{EI}} = \frac{2}{\frac{1-a}{E_1 \cdot I_1} + \frac{a}{E_2 \cdot I_2}} = \frac{2}{E_{eq} \cdot I_{eq}} \quad (3.9)$$

Onde $E_1 \cdot I_1$ e $E_2 \cdot I_2$ são as rigidezes à flexão dos segmentos que compõem o modelo e $E_{eq} \cdot I_{eq}$ é a rigidez à flexão da barra equivalente que substitui as mesmas.

Sob a ação de momentos antissimétricos (figura 3.33(c)), a barra equivalente terá uma rigidez equivalente àquela dada pela equação 3.9, a não ser que a flexibilidade ao cisalhamento do membro equivalente seja considerado. Neste caso a rigidez equivalente seria:

$$\frac{M'}{\theta'} = \frac{I^2}{2 \cdot I_0} \quad (3.10)$$

onde:

$$I_0 = \int \frac{x^2 dx}{E \cdot I} \quad (\text{segundo momento de área de } \frac{dx}{E \cdot I} \text{ sobre seu CG})$$

resultando

$$I_0 = \frac{(l^3 - a^3)}{12 \cdot E_1 \cdot I_1} + \frac{a^3}{12 \cdot E_2 \cdot I_2}$$

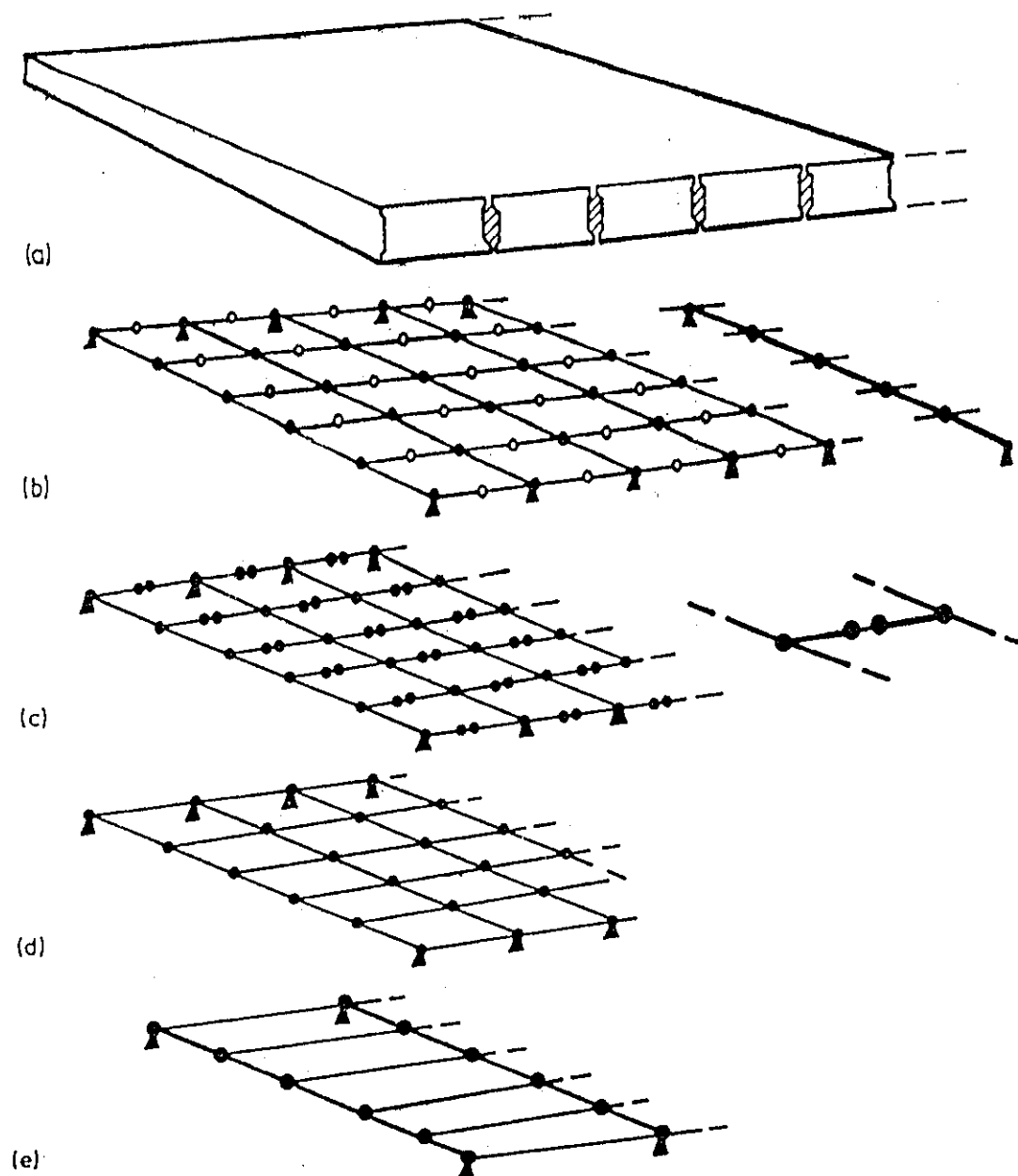


FIGURA 3.32 – Representação de tabuleiro de laje, constituído por chave de cisalhamento [HAMBLBY (1991)]

Deve-se notar que estas equações assumem que as barras de diferentes inércias são dispostas simetricamente sobre o seu ponto médio. Portanto para a barra equivalente (figura 3.33(d)), a rigidez é dada por

$$\frac{M'}{\theta'} = \frac{l^2}{2 \left(\frac{l^3}{12 \cdot E_{eq} \cdot I_{eq}} + \frac{1}{G_{eq} \cdot A_{eq}} \right)} \quad (3.11)$$

onde $G_{eq} \cdot A_{eq}$ é a rigidez ao cisalhamento da barra equivalente.

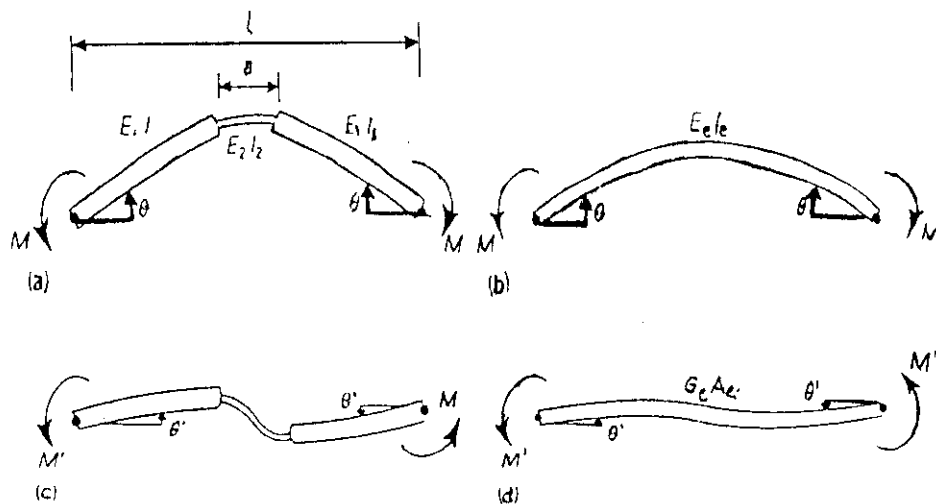


FIGURA 3.33 - Representação das barras transversais da grelha [HAMBLBY (1991)]

Desta forma obtém-se por equivalência:

$$\frac{l^2}{2 \left(\frac{l^3 - a^3}{12 \cdot E_1 \cdot I_1} + \frac{a^3}{12 \cdot E_2 \cdot I_2} \right)} = \frac{l^2}{2 \left(\frac{l^3}{12 \cdot E_{eq} \cdot I_{eq}} + \frac{1}{G_{eq} \cdot A_{eq}} \right)} \quad (3.12)$$

Consequentemente, entre as equações 3.9 e 3.12, as propriedades da barra equivalente são dadas por

$$\frac{1}{I_{eq}} = \left(1 - \frac{a}{l} \right) \cdot \frac{E_{eq}}{E_1 \cdot I_1} + \frac{a \cdot E_{eq}}{l \cdot E_2 \cdot I_2} \quad (3.13a)$$

$$\frac{1}{A_{eq}} = \left[\left(1 - \frac{a^3}{l^3} \right) \cdot \frac{1}{E_1 \cdot I_1} + \frac{a^3}{l^3 \cdot E_2 \cdot I_2} - \frac{1}{E_{eq} \cdot I_{eq}} \right] \cdot \frac{l^2 \cdot G_{eq}}{12} \quad (3.13b)$$

Para resolver as equações deve-se impor as seguintes condições:

$$E_{eq} = E_1 \quad \text{e} \quad G_{eq} = \frac{E_1}{(1+\nu)}$$

3.8 Tabuleiro de viga

A maioria dos tabuleiros de viga possui um número de vigas colocadas longitudinalmente entre os apoios, com uma capa de concreto promovendo a ligação transversal entre os elementos, como visto na figura 3.34.

A capacidade da viga resistir aos esforços é que determina o espaçamento transversal entre as mesmas. As vigas pouco rígidas são colocadas justapostas (figura 3.34(a)), e as vigas com rigidez maior possuem espaçamento maior (figuras 3.34(b) e (c)). As transversinas são conectadas às vigas longitudinais geralmente sobre os apoios. Às vezes são utilizadas também nos vãos, como visto na figura 3.34(d)

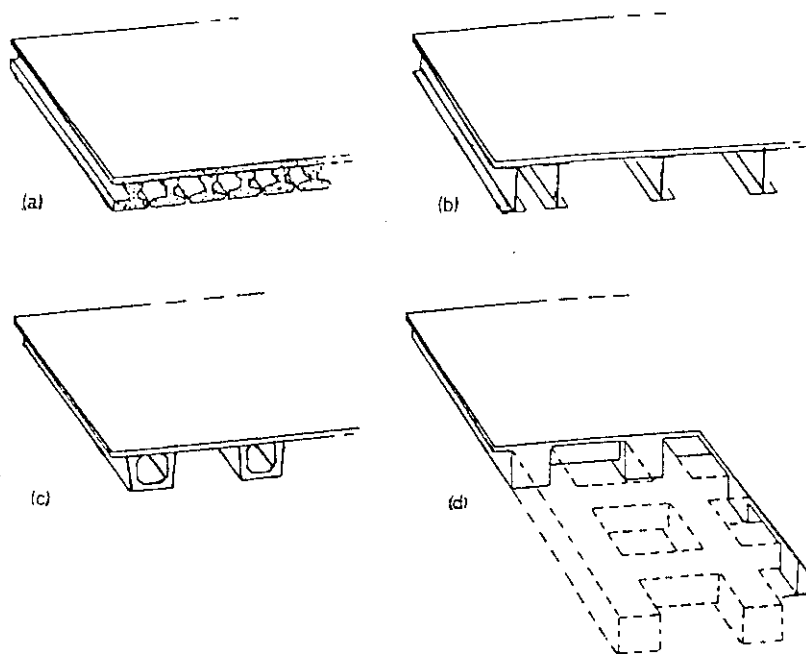


FIGURA 3.34 – Tabuleiros de viga [HAMBLY (1991)]

3.8.1 Malha da grelha

A discretização do tabuleiro numa malha de grelha é feito mais facilmente que no caso de tabuleiro de laje, visto que este tipo de tabuleiro se aproxima mais das condições propostas pela análise estrutural.

Na figura 3.35(a) o tabuleiro maciço, já em forma de grelha é facilmente representado por barras longitudinais e transversais coincidentes com as vigas longitudinais e transversais, respectivamente. Cabe lembrar na figura 3.35, a espessura das barras da grelha representa sua rigidez, isto é, barras mais espessas com maior rigidez e vice-versa.

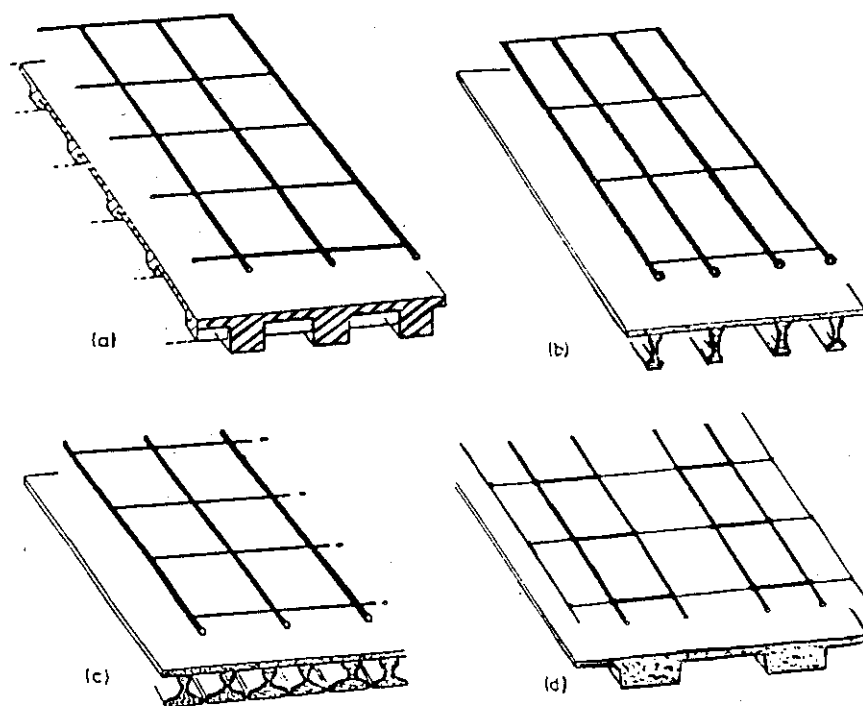


FIGURA 3.35 – Discretização do tabuleiro de vigas numa malha de grelha [HAMBLY (1991)]

Na figura 3.35(b) tem-se um tabuleiro com razoável espaçamento entre as vigas, adotando-se uma barra longitudinal em cada linha de centro da viga

real. Se o espaçamento entre as vigas for maior que 1/6 do vão para as vigas internas ou 1/12 do vão para as vigas de borda, restando parcela de laje que não pertença a alguma barra, uma nova barra longitudinal intermediária deve ser criada, com seção transversal constituída apenas pela faixa de laje restante. Quando o tabuleiro não apresenta transversinas, as barras transversais podem ser espaçadas de 1/4 a 1/8 do vão efetivo do tabuleiro. Caso contrário deve haver uma barra transversal coincidente com a mesma e a distância entre duas transversinas adjacentes deve ser subdividida em faixas que respeitem a proporção descrita acima.

Na figura 3.35(c) tem-se uma situação oposta à tratada anteriormente; vigas justapostas, numa formação que pode ser analisada também como tabuleiro de laje. Neste caso cada barra da grelha pode representar duas ou mais vigas reais, desde que estas vigas não possuam rigidezes diferentes por causa da dificuldade que isto geraria na análise dos resultados. O espaçamento entre as barras longitudinais não pode ser maior que 1/10 do vão do tabuleiro.

HAMBLY (1991) sugere ainda que o espaçamento entre as barras não ultrapasse o seguinte valor:

$$l \leq 0.02 \cdot \frac{d^3 \cdot L^2}{J}$$

sendo que neste caso

l = espaçamento entre as barras longitudinais

d = altura do tabuleiro

L = comprimento do vão efetivo

J = inércia à torção

Cabe lembrar que quanto maior o espaçamento entre as barras, mais difícil se torna a análise da concentração de momentos na região de aplicação dos carregamentos.

Na figura 3.35(d) temos um tabuleiro formado por vigas largas, onde a largura de cada viga ocupa uma parcela considerável da largura do tabuleiro. Desta forma a viga é melhor representada por duas barras longitudinais, uma de cada lado da viga. Transversalmente as barras que representam a laje que promove a ligação

entre as vigas possui uma rigidez menor do que as barras que simulam a rigidez transversal da viga (barra transversal que une as duas barras longitudinais da viga), desta forma cada uma destas barras transversais devem possuir sua própria rigidez.

Desejando-se aprofundar na análise dos esforços ocorridos na laje ou para tabuleiros constituídos por elementos de seção fechada, deve-se utilizar um modelo de grelha espacial ou algum outro método espacial.

Para seção π , triplo T ou “rib deck”, STANTON (1986) sugere a utilização de uma grelha que contenha a opção de análise ao empenamento por torção, caso contrário os valores obtidos no cálculo serão diferentes dos obtidos em provas de carga.

3.8.2 Propriedades das barras da grelha

A figura 3.36 mostra três cortes transversais de diferentes tabuleiros de viga e suas respectivas malhas discretizadas. A inércia à flexão de cada barra é calculada sobre a linha neutra da seção representada. Segundo HAMBLY (1991) a linha neutra das barras internas está numa altura diferente das barras externas, este efeito é ignorado no cálculo, a menos que utilizemos uma grelha espacial.

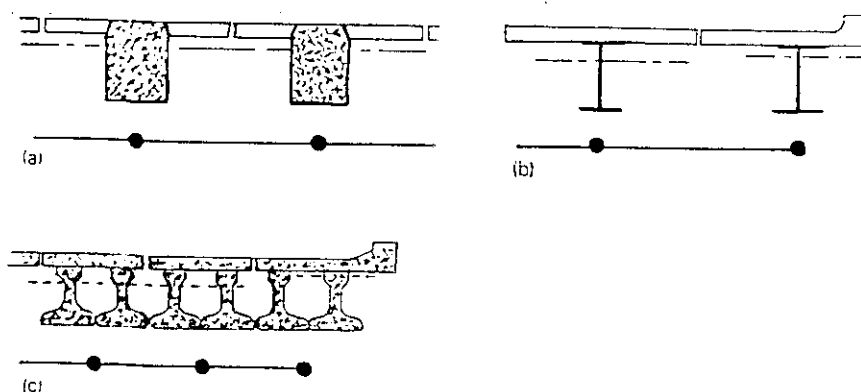


FIGURA 3.36 – Discretização dos tabuleiros de vigas[HAMBLY (1991)]

3.8.2.1 barras longitudinais

Após feitas as considerações do item 3.8.1 a inércia à flexão das barras longitudinais devem ser calculadas de maneira idêntica a descrita no item 3.6.2.1.

Para o cálculo da inércia à torção deve-se ter em mente que as vigas estão sujeitas à torção longitudinal e a laje possui torção tanto na direção transversal quanto longitudinal. Conseqüentemente a inércia à torção das barras longitudinais deve ser a soma da inércia à torção da viga mais a inércia à torção da laje que recebe influência da mesma, de acordo com a equação 3.5 (pg. 82).

Em ambos os casos deve ser levado em consideração a diferença de rigidez entre os materiais que constituem a seção representada (pré-moldado e concreto moldado no local), aplicando-se a equação 3.4 (pg. 80).

Para o caso da seção transversal do elemento possuir reentrâncias, como visto na figura 3.37, pode-se subdividir a seção em partes menores, como previsto pela analogia de membrana, sem alterar-se significativamente a precisão final dos valores. A divisão da seção deve manter a área de maior deslocamento da membrana e não ser feita de forma aleatória, como visto na figura 3.38.

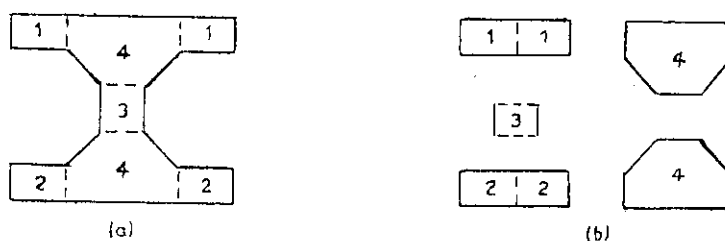


FIGURA 3.37 – Subdivisão da seção com reentrâncias [HAMBLBY (1991)]

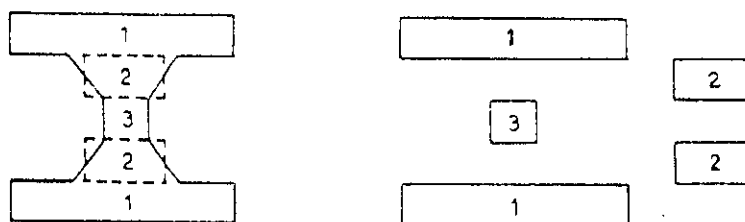


FIGURA 3.38 – Subdivisão errada da seção com reentrâncias [HAMBLY (1991)]

3.8.2.2 barras transversais

As barras transversais da grelha representam apenas as lajes, pois as vigas não exercem nenhuma influência nas propriedades das barras transversais. Sendo assim seu cálculo deve ser feito utilizando-se as equações 3.3 e 3.5.

Quando o tabuleiro possui transversinas, deve-se considerar a faixa de laje que atua em conjunto com a mesma na resistência dos esforços. A largura desta faixa para cada lado da transversina deve ser metade da distância entre as transversinas, para o caso de estarem próximas; caso contrário deverá ser feita uma subdivisão em mais barras, lembrando-se que a largura de cada tabuleiro não deve exceder a $1/12$ da largura efetiva transversal do tabuleiro.

3.9 Ação da laje em tabuleiros de viga

Ao se realizar a discretização do tabuleiro, para permitir sua representação pelas barras da grelha, subdivide-se o mesmo em várias faixas isoladas. Após a aplicação do carregamento ocorre deformações diferenciadas entre as faixas, não conseguindo-se manter uma concordância entre os deslocamentos relativos entre as mesmas. Porém pelo método da grelha plana não se consegue a verificação dos

deslocamentos relativos e nenhuma força adicional ou distorção devido a este fato é considerada no cálculo.

A figura 3.39 mostra a seção transversal do tabuleiro com exagerada deformação quando solicitada por um carregamento não uniforme. Em (b) pode-se notar a separação das seções como considerado no cálculo sob o efeito desta mesma solicitação. A análise da grelha pode simular esta deformação e acompanhar a transferência transversal dos carregamentos, por cisalhamento e flexão transversal da laje. Analisando-se a região dos apoios, como visto nas figuras 3.39(c) e (d), pode-se notar que as vigas flexionam sobre sua linha neutra e as faixas de laje possuem deslocamento relativo. Na realidade este deslocamento não pode acontecer, e este movimento relativo no topo das vigas deve ser contido por forças de cisalhamento longitudinais na ligação entre as faixas de laje, como visto na figura 3.40.

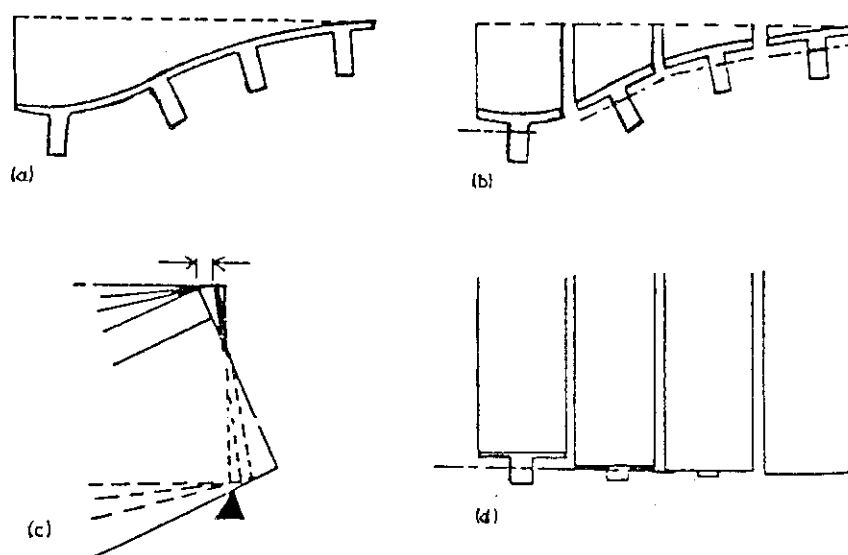


FIGURA 3.39 – Deslocamentos e deformações relativas em um tabuleiro de vigas [HAMBLY (1991)]

Estas forças cisalhantes estão em equilíbrio com as forças axiais tração/compressão ocorridos na viga, visto na figura 3.40(b). Segundo HAMBLY (1991) esta nova situação provoca três efeitos na análise do tabuleiro:

- 1 - a força de cisalhamento na laje pode ser maior que o calculado pela grelha.
- 2 - as forças axiais de tração na viga com maior deformação (viga com maior solicitação), causam uma “elevação” da linha neutra enquanto que as forças de compressão provocam um “abaixamento” da mesma nas vigas com menor deformação, figura 3.40 (c).

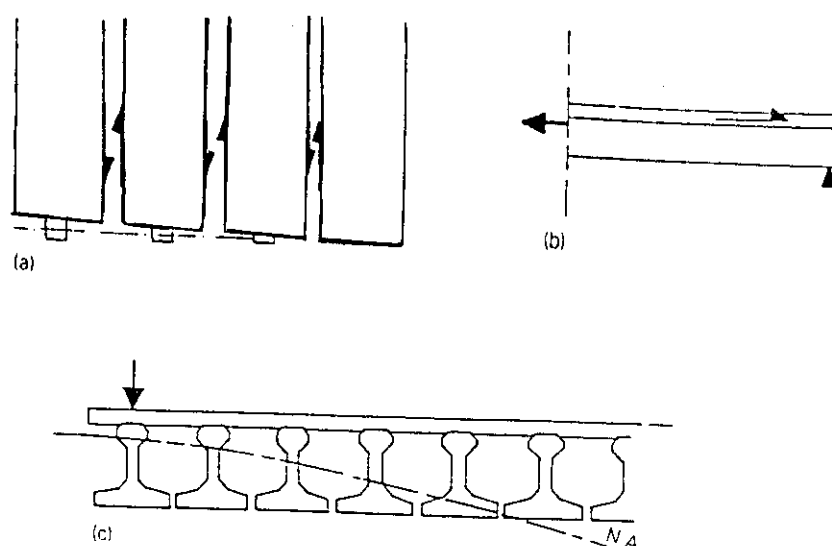


FIGURA 3.40 – Efeito da ação da laje na distribuição dos carregamentos
 [HAMBLBY (1991)]

- 3 - a distribuição dos carregamentos no tabuleiro é melhorada. Isto acontece porque a força axial da viga e as forças cisalhantes na ligação das lajes estão em níveis diferentes, formando um binário contrário ao binário do momento atuante, aliviando o momento na viga mais solicitada e aumentando o momento nas demais vigas.

Na prática isso resultaria numa análise a favor da segurança para a viga, pois todas seriam dimensionadas pela mais carregada. Já para o caso da laje, o excesso de forças cisalhantes acarretaria a fissuração na ligação entre as mesmas, podendo até mesmo causar a sua ruptura.

Na análise de tabuleiros muito solicitados (vãos muito grandes ou solicitações acima dos valores de serviço), o autor recomenda que a análise seja feita por grelha espacial ou algum tipo de análise espacial (elementos finitos ou faixas

finitas), porém para tabuleiros convencionais com solicitações de serviço este fato pode ser desprezado.

3.10 Tabuleiros muito vazados com distorção

Neste item são analisados os tabuleiros, tanto de laje quanto de vigas, cuja seção possui uma grande quantidade de vazios, como tabuleiros de laje com área de vazios superior a 60% da área da seção transversal do tabuleiro ou tabuleiros de viga formado por elementos de seção caixão.

Se estas células são enrijecidas por diafragmas ou transversinas não muito espaçadas, as mesmas podem ser analisadas como tabuleiro de laje ou viga, respectivamente, caso contrário a estrutura distorce sob a ação de forças cisalhantes e torsoras sendo este efeito muito importante na análise do tabuleiro. Deve-se utilizar uma grelha que considere a flexibilidade da seção ao cisalhamento, para aproximar o cálculo da situação real.

A figura 3.41 mostra um número de estruturas celulares para as quais a flexibilidade das seções ao cisalhamento deve ser considerada na análise. A análise executada por um modelo de grelha é mais apropriado para um tabuleiro largo e com pequena altura, com vazios retangulares, como visto na figura 3.41(a). Todavia o método também possui aceitável precisão para a análise de tabuleiros estreitos, com ou sem alma inclinada, figura 3.41(c) e também para a ocorrência de vazios cilíndricos, como visto na figura 3.41(d).

3.10.1 Malha da grelha

A malha da grelha deve estar no plano do eixo principal de flexão do tabuleiro e as barras longitudinais devem coincidir com as almas do mesmo, como

visto na figura 3.42 que representa as malhas dos tabuleiros mostrados na figura 3.41. No caso de almas inclinadas, a colocação da barra longitudinal que a representa não é precisa e o engenheiro deve utilizar sua intuição para analisar o posicionamento da mesma. Cabe ressaltar que outros arranjos da malha, diferente daqueles apresentados, são possíveis mas a análise das características geométricas das barras torna-se diferente do

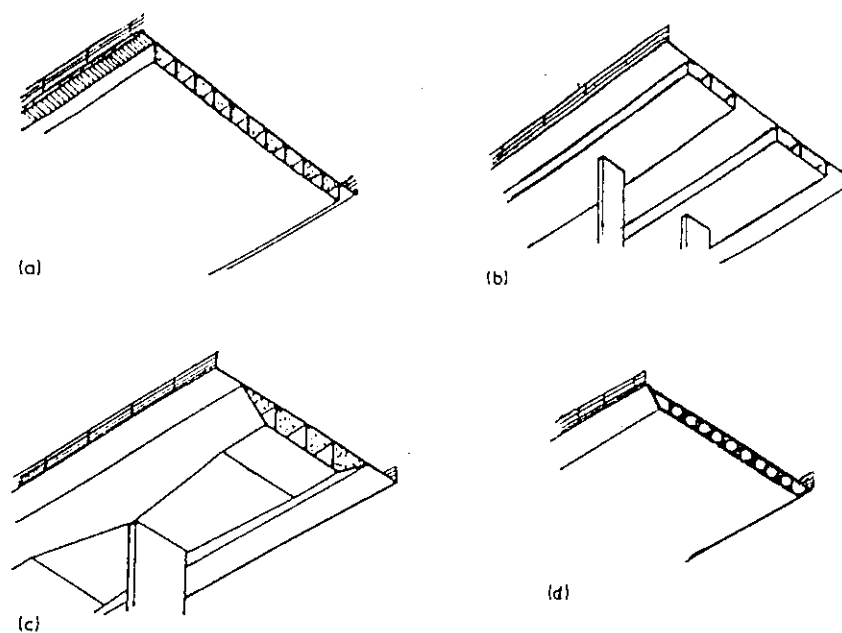


FIGURA 3.41 – Tabuleiros de seção vazada [HAMBLY (1991)]

que vai ser exposto a seguir; outro dado importante é que não se recomenda a utilização de barras longitudinais entre as almas do tabuleiro, por causa da consideração da distorção do mesmo.

As barras transversais devem ser espaçadas de $\frac{1}{4}$ da distância entre os pontos de momento nulo do tabuleiro. Para o caso deste ser bi-apoiado esta distância é o próprio comprimento efetivo do vão. Caso existam transversinas uma barra transversal deve coincidir com as mesmas, a distância entre elas deve ser subdividida em espaçamentos iguais e não superior ao estabelecido anteriormente.



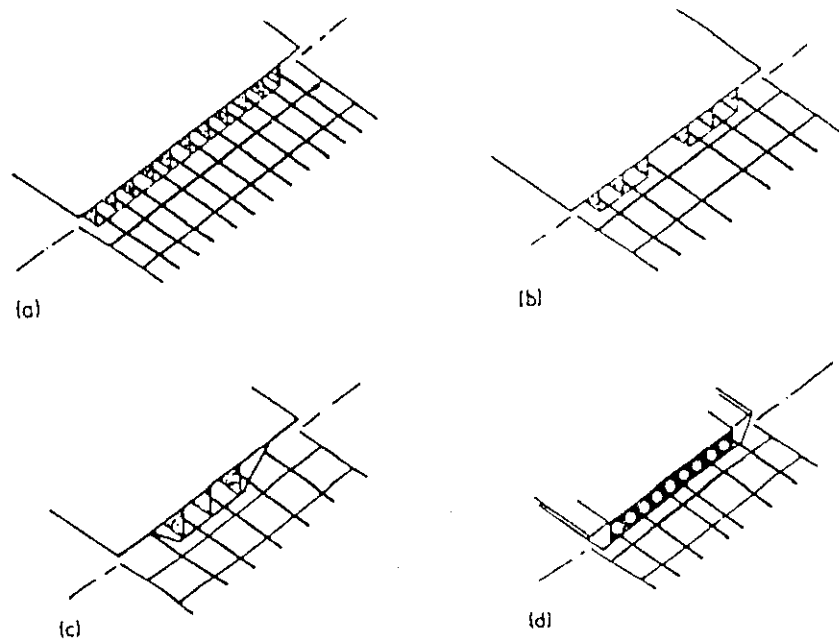


FIGURA 3.42 – Discretização proposta para os tabuleiros vazados apresentados [HAMBLBY (1991)]

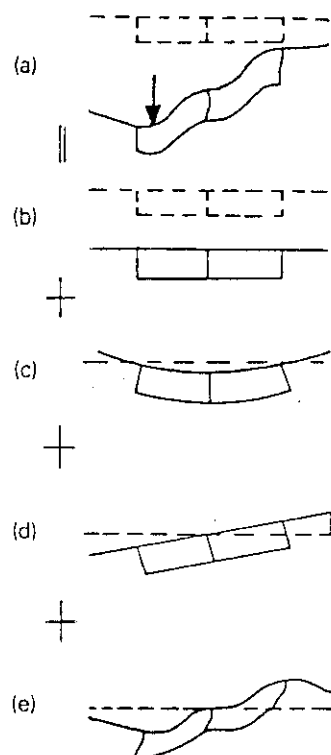


FIGURA 3.43 – Deformações principais do tabuleiro [HAMBLBY (1991)]

Na figura 3.43 pode-se observar claramente os efeitos de deslocamento e deformação da seção transversal de um tabuleiro celular, sob a ação de um carregamento excêntrico separados em quatro modelos principais: flexão longitudinal, flexão transversal, torção e distorção, respectivamente.

a) flexão longitudinal

A análise da flexão longitudinal pode ser imaginada como sendo a análise de uma viga de seção I, fruto da subdivisão do tabuleiro em faixas, como visto na figura 3.44.

A tensão de flexão da seção é similar a tensão encontrada para as vigas I, submetidas a mesma curvatura, desta forma:

$$\frac{\sigma}{z} = \frac{M}{I} \quad (3.14)$$

A tensão de cisalhamento também é similar a dada pela teoria de viga com o fluxo de cisalhamento no ponto, tanto transversal quanto longitudinal é dado por:

$$r = \frac{S_M \cdot A \cdot \bar{z}}{I} \quad (3.15)$$

sendo que:

A = área da seção estudada.

\bar{z} = distância do centro de gravidade da seção ao ponto estudado

S_M = força devido à flexão, na seção estudada

I = inércia à flexão

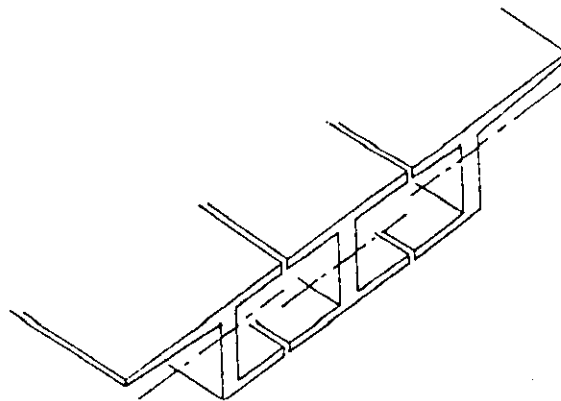


FIGURA 3.44 – Divisão do tabuleiro em faixas de grelha [HAMBLY (1991)]

A força de cisalhamento vertical (S_M) é parte da força de cisalhamento na alma, que possui outra componente devida à torção (S_T), onde:

$$S_M = \frac{dM}{dx} \quad (3.16)$$

A subdivisão do tabuleiro em faixas deve ser tal que o centro de gravidade de cada faixa coincida com o centro de gravidade da seção transversal do tabuleiro, pois caso contrário o fluxo de cisalhamento, calculado pela equação 3.16 pode diferir do valor real. Quando a distância entre as almas for grande, deve-se verificar a largura da mesa colaborante para cada seção, assumindo que a tensão de flexão é uniforme na flange.

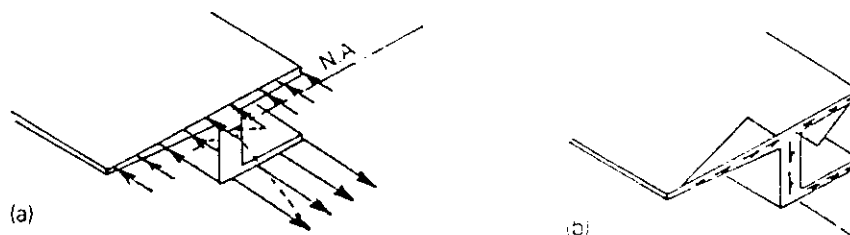


FIGURA 3.45 – Tensão de flexão e forças cisalhantes na seção do tabuleiro [HAMBLY (1991)]

O momento de inércia da seção deve ser calculado sobre seu eixo principal, como visto no item 3.8.2.

b) flexão transversal

A flexão transversal do tabuleiro, mostrada na figura 3.46, é a flexão das lajes superior e inferior na concordância da linha neutra, no nível do centro de gravidade de cada uma.

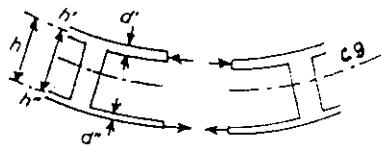


FIGURA 3.46 – Flexão transversal [HAMBLBY (1991)]

O momento de inércia por unidade de largura da barra transversal da grelha é calculado no centro de gravidade das lajes, resultando em:

$$i_t = (h'^2 \cdot d' + h''^2 \cdot d'') = \frac{h'^2 \cdot d' \cdot d''}{(d' + d'')} \quad (3.17)$$

onde d' , d'' , h' e h'' são as espessuras das lajes superior e inferior e as respectivas distâncias de seus centróides. Caso o tabuleiro possua diafragmas, o mesmo deve ser considerado na inércia das barras transversais.

A análise da grelha ignora o efeito do coeficiente de Poisson na interação dos momentos transversal e longitudinal. Para tabuleiros estreitos este fato não causa grandes alterações, mas para o caso de tabuleiros largos, com pequena

rigidez a distorção, o momento transversal devido a interação do momento longitudinal pode ser maior que o momento devido a flexão transversal propriamente dita. Segundo HAMBLY (1991), para o caso de tabuleiros de concreto onde o coeficiente de Poisson é baixo (aproximadamente 0,15) este efeito é usualmente ignorado.

c) torção

O termo torção é utilizado num tabuleiro celular para descrever as forças de cisalhamento e deformação induzidos pelo momento torçor do tabuleiro em torno do seu eixo, como visto na figura 3.43(d), sem o efeito da distorção como visto na figura 3.43(e).

Quando o tabuleiro torce, há um caminhamento reticular de forças cisalhantes ao redor das lajes e almas como mostrado na figura 3.47(a). E na figura 3.47(b) encontra-se representada a grelha discretizada com o sistema de forças ilustrando a reação ocorrida.

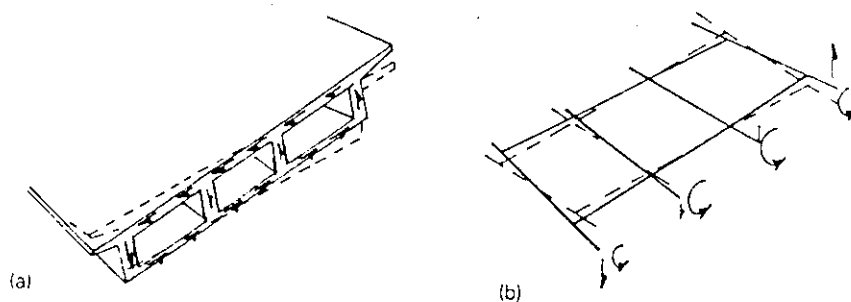


FIGURA 3.47 – Sistema de forças no tabuleiro [HAMBLY (1991)]

Ao se dividir o tabuleiro em faixas, figura 3.39, pode-se notar que o momento de torção ocorrido no tabuleiro devido a oposição do caminhamento das forças cisalhantes entre a laje superior e inferior é representado pelo torçor T_L e a força cisalhante na alma é representada pela força S_T .

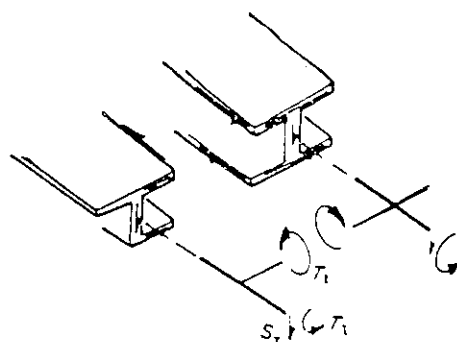


FIGURA 3.48 – Equivalência estática nas barras da grelha [HAMBLBY (1991)]

A rigidez à torção das barras longitudinais e transversais são iguais, visto que ambas são calculadas a partir das dimensões das lajes inferior e superior; desta forma a constante de torção por unidade de largura é dada por:

$$j = 2 \cdot (h'^2 \cdot d' + h''^2 \cdot d'') = 2 \cdot \frac{h^2 \cdot d' \cdot d''}{(d' + d'')} \quad (3.18)$$

onde d' , d'' , h' e h'' são as espessuras das lajes superior e inferior e as respectivas distâncias de seus centróides.

Esta constante é igual a metade da constante de St. Venant. Isto reflete o fato que quando a grelha “torce” as barras longitudinais recebem apenas metade do torque total, a outra metade é representada pelas forças cisalhantes opostas, nos lados opostos do tabuleiro.

d) distorção

A distorção das células (figura 3.43(e)), ocorre quando o tabuleiro possui poucos ou nenhum diafragma transversal. Isto faz com que a força de cisalhamento cause tanto nas lajes quanto na almas uma flexão independente, fora do plano.

Esta deformação é similar a ocorrida numa viga Vierendel, cuja seção transversal é parecida com a seção do tabuleiro estudado.

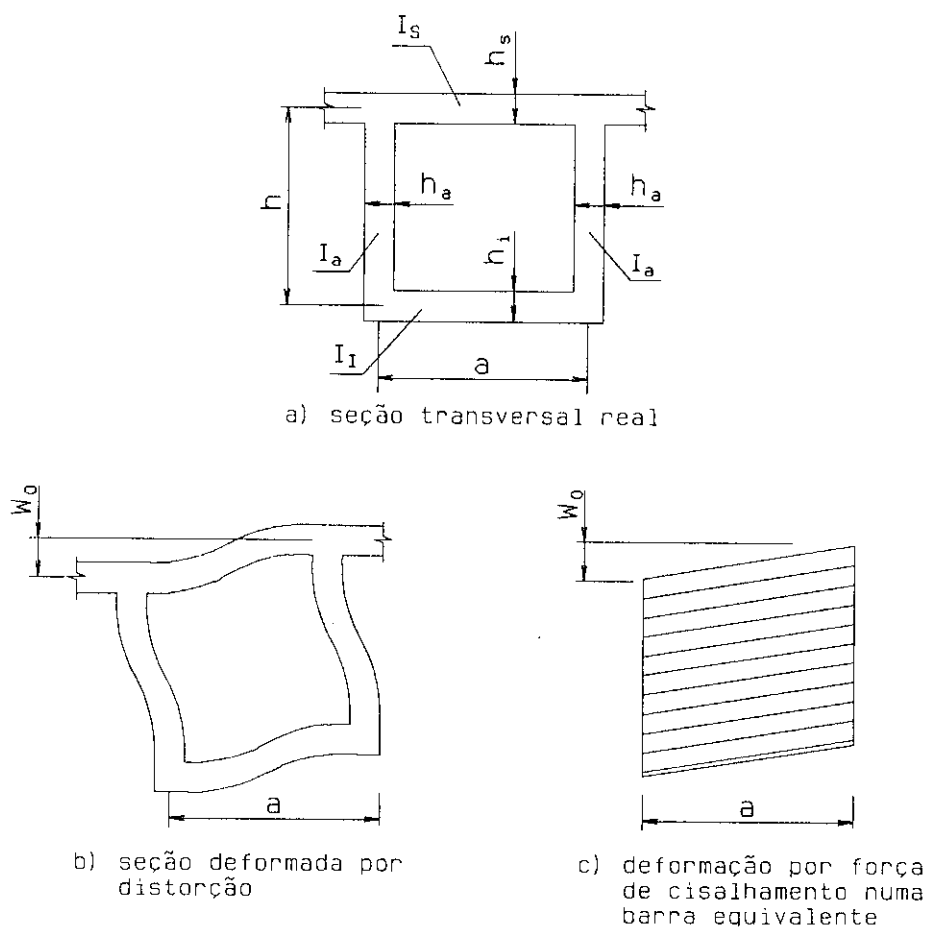


FIGURA 3.49 – Equivalência de distorção

Este efeito não pode ser reproduzido precisamente por uma grelha plana mas uma aproximação desta análise pode ser introduzida no modelo, adotando-se para as barras transversais da grelha uma baixa rigidez ao cisalhamento. Isto é conseguido adotando-se para a barra uma área equivalente que simule a rigidez da seção real. O valor desta rigidez é adotado para a barra quando a mesma submetida a uma força cisalhante deforma de maneira semelhante a célula a qual representa, como visto na figura 3.49.

Segundo HAMBLY (1991), um erro nesta analogia é que na barra da grelha a força cisalhante é proporcional ao deslocamento provocado pela mesma enquanto que na célula a força cisalhante depende da continuidade dos momentos de flexão nas lajes e células adjacentes. Felizmente o efeito desta diferença na análise da estrutura é pequena.

A área equivalente de cisalhamento por unidade de largura do tabuleiro é dada por:

$$a_s = \frac{(h_s^3 + h_i^3)}{l^2} \cdot \left[\frac{h_a^3 \cdot a}{h_a^3 \cdot a + (h_s^3 + h_i^3) \cdot h} \right] \cdot \frac{E}{G} \quad (3.19)$$

Cabe ressaltar que as barras transversais que representam a distorção nas células não devem ser submetidas a um carregamento direto, que neste caso deve ser aplicado na ligação (nó) entre as barras longitudinais e transversais. Já o carregamento nas barras longitudinais pode ser da maneira que mais convier. Para a análise dos momentos na laje superior deve ser realizada uma nova discretização da malha, para uma faixa de laje com bordas fixas.

A análise de tabuleiros com vazios cilíndricos deve ser feita de maneira idêntica à anterior, transformando-se os vazios circulares em quadrados de igual área, antes da aplicação das equações. Neste caso o cálculo da rigidez ao cisalhamento é subestimado pois o tabuleiro torna-se mais flexível ao realizarmos as alterações necessárias.

Deve-se lembrar que se o tabuleiro possuir transversina, a área da mesma deve ser somada à área reduzida no cálculo da área total da barra.

3.11 Tabuleiros esconsos

Num estudo preliminar vários autores sugerem que esconsidades com ângulo menor que 20° produzem efeitos no tabuleiro que podem ser desprezados. Porém estudos realizados por BAKHT & JAEGER (1992) demonstraram que o ângulo de esconsidade não é o único fator que influencia nos resultados da análise destes tabuleiros, mas também o comprimento do vão, a largura do tabuleiro e o espaçamento entre vigas (no caso de ser tabuleiro de viga). Na desconsideração do efeito da esconsidade na análise do tabuleiro novos parâmetros foram sugeridos pelos mesmos:

$$\text{para tabuleiros de laje} \quad \frac{B \cdot \tan \psi}{L} \leq \frac{1}{6}$$

$$\text{para tabuleiros de viga} \quad \frac{S \cdot \tan \psi}{L} \leq \frac{1}{18}$$

onde:

B = largura do tabuleiro

L = comprimento do tabuleiro

S = espaçamento entre as vigas

ψ = ângulo de esconsidade

Com as facilidades de discretização de tabuleiros pelo Método da grelha, pode-se realizar a análise de um tabuleiro esconso considerando a sua forma real, sem simplificações.

Segundo HAMBLBY (1991) a esconsidade tem um efeito considerável na distribuição de esforços e acúmulo de tensões em determinados pontos da estrutura. Na figura 3.50 podemos ver estes efeitos, que são descritos abaixo:

- variação na direção de máximo momento de flexão ao longo da largura do mesmo, paralelo ao vão, próximo a borda e ortogonal aos apoios na região

- central do tabuleiro.
- momento negativo próximo ao canto obtuso.
- considerável torção no tabuleiro.
- aumento das reações de apoio e forças cisalhantes próximo aos cantos obtuso.
- baixa reação e possibilidade de levantamento nos cantos agudos.

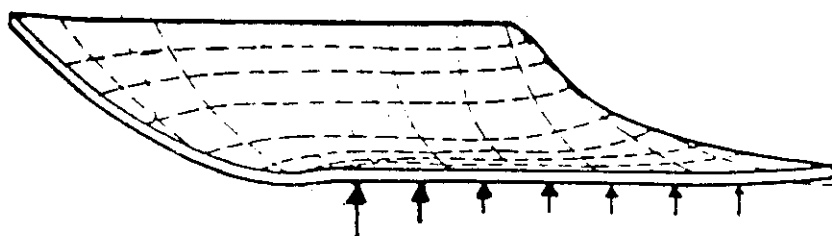


FIGURA 3.50 – Características de um tabuleiro esconso [HAMBLY (1991)]

A intensidade desses efeitos depende do ângulo de esconsidade, da relação largura/comprimento do vão, inércia à torção da seção transversal (quanto maior for a inércia, maior será os efeitos da esconsidade) e tipo de apoio.

A figura 3.51 dá uma melhor percepção de como a forma do tabuleiro influencia na direção dos momentos máximos dos mesmos.

Nas figuras 3.51(a) e (b) pode-se notar a importância da relação largura/comprimento do tabuleiro. Em tabuleiros em que a relação anterior é pequena os momentos acompanham a direção da esconsidade (borda). No caso oposto, com grande relação largura/comprimento, os momentos da região interna do vão não são muito afetados pela esconsidade. Os momentos das regiões periféricas possuem a direção da esconsidade, como no caso anterior. Em (d) o tabuleiro possui ângulo de esconsidade tão elevado que os cantos agudo apresentam reações negativas, com a clara impressão de estarem em balanço.

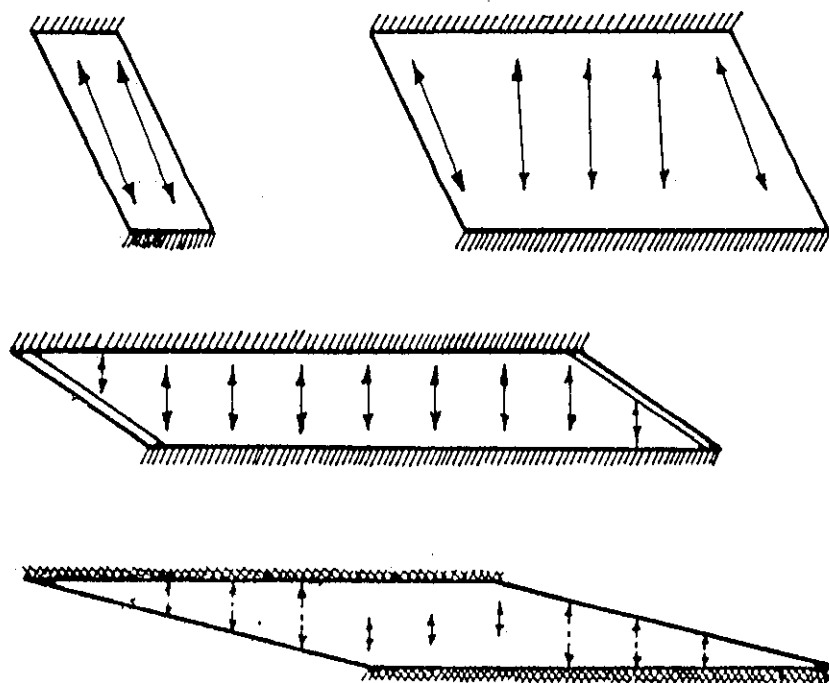


FIGURA 3.51 – Direções dos momentos principais em tabuleiros esconsos (o comprimento da seta é proporcional ao esforço) [HAMBLY (1991)]

Os efeitos causados pela esconsidade do tabuleiro podem ser minorados utilizando-se material elástico nos apoios. Quanto mais flexível forem os apoios menores os efeitos provocados pela esconsidade, sendo assim a alta reação do canto obtuso é melhor dividida ao longo do apoio, melhorando-se também o cisalhamento e a flexão negativa do mesmo. Por outro lado esta redistribuição de esforços acarreta um aumento do momento positivo no meio do vão.

Os efeitos da esconsidade são mais perceptíveis em tabuleiros de laje ou de vigas de elevada torção (seção caixão ou elemento de seção U). No caso de tabuleiros de viga um maior espaçamento entre as mesmas resultaria numa diminuição dos efeitos.

Em geral as barras devem ser disposta paralelamente às direções de maior flexão, mas para tabuleiros formados por elementos pré-moldados as barras longitudinais devem coincidir com a direção das vigas. As barras longitudinais e transversais devem possuir um ângulo ortogonal entre si. A malha deve seguir a direção apresentada na figura 3.51, para tabuleiros estreitos e deve ser disposta como apresentado na figura 3.52(c). Para tabuleiros com grande largura e pequeno comprimento a malha apresentada na figura 3.52(a) é mais conveniente à análise. Para

tabuleiros celulares ou de vigas, as barras longitudinais devem ser paralelas às mesmas, resultando geralmente a malha vista em (c).

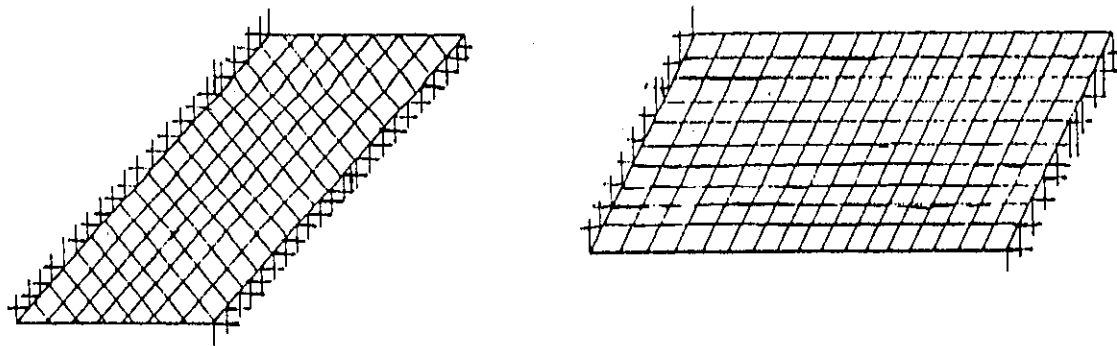
3.12 Aplicação dos carregamentos

A redução de um tabuleiro de ponte numa malha de grelha exige também uma discretização adequada de ações, carregamentos e deformações. Segundo QUIROGA (1983) a forma mais conveniente de introduzir estas ações na estrutura é apresentada como segue:

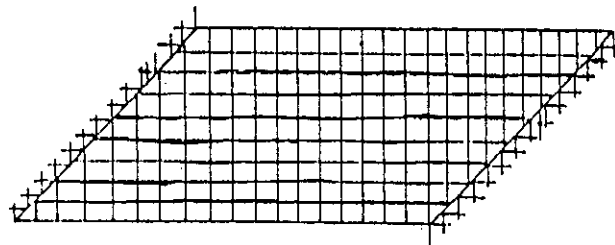
a) carregamentos distribuídos

Pode-se aplicar os carregamentos distribuídos na malha segundo um dos procedimentos indicados na figura 3.53 e descritos a seguir:

- a) divide-se os retângulos compreendidos entre as barras longitudinais e transversais por diagonais, formando triângulos cuja base é a própria barra; o carregamento atuante em cada triângulo é lançada na barra correspondente. Este é um método muito trabalhoso, indicado apenas em pontes de laje com barras pouco espaçadas. Uma variante desta discretização é o lançamento do carregamento linear na barra, e não em forma triangular; isto facilita a entrada de dados sem grandes alterações nos resultados de uma malha devidamente discretizada.
- b) os carregamentos são aplicados linearmente apenas nas barras transversais da malha. É um procedimento cômodo e indicado para tabuleiros sem transversinas. Mesmo assim, para o caso de barras transversais muito espaçadas, os resultados podem variar.



a) TABULEIRO LARGO, COM GRANDE ESCONSIDADE b) TABULEIRO COM PEQUENA ESCONSIDADE



c) TABULEIRO COM GRANDE ESCONSIDADE

FIGURA 3.52 – Disposição da malha para tabuleiros esconsos [QUIROGA (1983)]

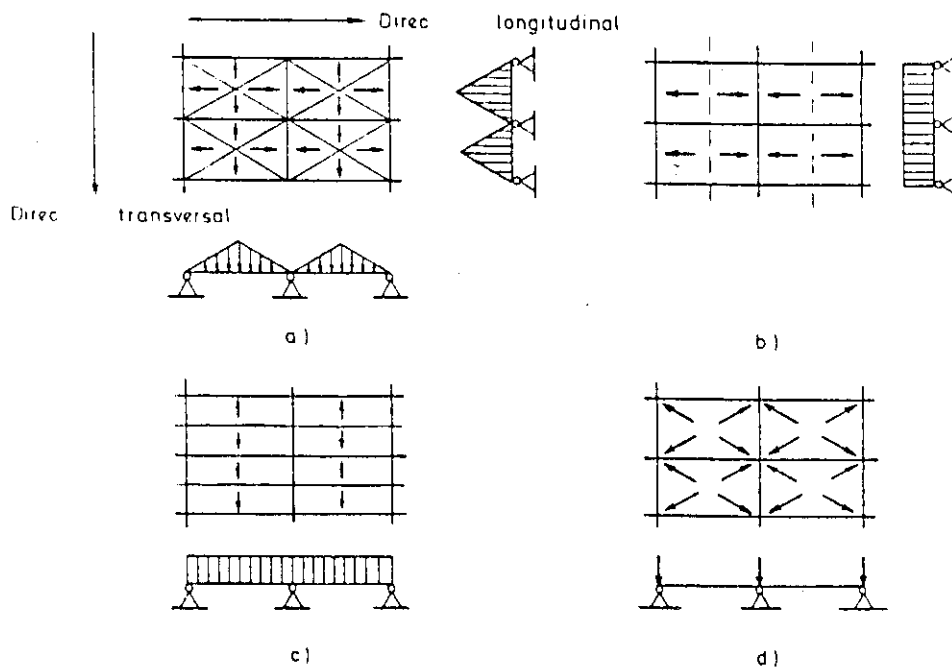


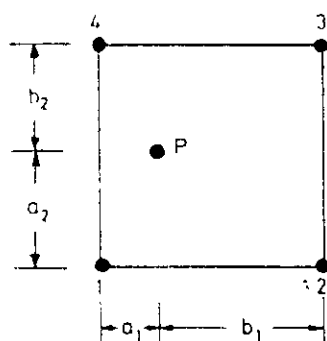
FIGURA 3.53 – Aplicação de carregamentos distribuídos [QUIROGA (1983)]

c) é um procedimento análogo ao anterior, onde o lançamento dos carregamentos é feito nas barras longitudinais. É mais indicado para tabuleiros de viga ou celular.

d) carregamento compreendido entre as barras longitudinais e transversais é dividido em quatro partes iguais e aplicado nos nós da ligação entre as mesmas; este procedimento é o mais indicado na introdução de carregamentos, embora a análise local dos esforços fique prejudicada.

b) carregamentos concentrados

A aplicação deste tipo de carregamento na malha deve ser realizado de maneira análoga à descrita no item (d) da discretização anterior. Porém neste caso o carregamento não é aplicado igualmente nos nós da estrutura e sim proporcionalmente à distância do ponto de aplicação da carga até o nó desejado, como visto na figura 3.54.



$$P_1 = P \frac{b_1}{a_1 + b_1} \cdot \frac{b_2}{a_2 + b_2}$$

$$P_2 = P \frac{a_1}{a_1 + b_1} \cdot \frac{b_2}{a_2 + b_2}$$

$$P_3 = P \frac{a_1}{a_1 + b_1} \cdot \frac{a_2}{a_2 + b_2}$$

$$P_4 = P \frac{b_1}{a_1 + b_1} \cdot \frac{a_2}{a_2 + b_2}$$

FIGURA 3.54 – Distribuição de carregamentos concentrados [QUIROGA (1983)]

Como é trabalhoso analisar os efeitos locais provocados pelo carregamento, utilizando-se o método da grelha, pode-se refinar a malha na região de aplicação do carregamento a fim de se obter os dados desejados.

4 EXEMPLOS DE APLICAÇÃO E COMPARAÇÃO COM RESULTADOS EXPERIMENTAIS

Com o objetivo de mostrar a aplicação do método da grelha em tabuleiros constituídos por elementos pré-moldados e a precisão dos resultados obtidos pelo mesmo, apresenta-se no presente capítulo dois exemplos de análise de tabuleiros de pontes constituídos por elementos pré-moldados de seção T invertido, denominado seção M, um sem armadura transversal passando pela face inferior da alma do elemento, denominado de tabuleiro T invertido e outro com a presença desta armadura, resultando num tabuleiro de seção composta fechada, denominado de seção caixa.

Para a comparação dos resultados são utilizados valores apresentados por KIRKPATRICK et al. (1982) que realizou ensaios de prova de carga em tabuleiro real e dimensionou os mesmos também pelo método da grelha, utilizando as indicações propostas por WEST, mas sem referências de como foram feitas as divisões da malha da grelha ou determinadas as características geométricas das barras.

4.1 Características dos tabuleiros escolhidos

Os tabuleiros escolhidos foram: para o Exemplo 1 o de Granville Road Bridge, sem armadura transversal na parte inferior, comportando-se estruturalmente

como tabuleiro de vigas, com carregamento transversal transferido pela laje da capa (denominado de T invertido) e para o Exemplo 2 o tabuleiro da Tullyear Road Bridge, com a presença de armadura transversal passando pela parte inferior da alma da seção pré-moldada, resultando numa seção transversal fechada, melhorando desta forma a distribuição transversal dos carregamentos (aqui denominado de seção caixão e analisada como tal).

As principais características geométricas dos dois exemplos encontram-se apresentadas na tabela 4.1.

TABELA 4.1 – Principais características geométricas dos tabuleiros escolhidos

	Exemplo 1 (Granville Road Bridge)	Exemplo 2 (Tullyear Road Bridge)
Tipo de construção	T invertido	Seção caixão
Vão efetivo	23.03 m	16.60 m
Viga utilizada	M7 1120 mm de altura	M2 720 mm de altura
Número de vigas	20	11
esconsidade	14°	0

4.2 Ensaios realizados por KIRKPATRICK et al. (1982)

a) Controle do Concreto

Foi realizado um acompanhamento do concreto utilizado na execução das vigas pré-moldadas. O concreto especificado para as vigas pré-moldadas foi de 52,5 MPa na ruptura dos corpos de prova cúbicos aos 28 dias e o concreto moldado no local para a execução da laje foi especificado para 37,5 MPa na ruptura dos corpos de prova cúbicos aos 28 dias. Na transformação destes valores de corpo de

prova cúbico para valores de corpo de prova cilíndrico os valores obtidos serão multiplicados por 0,8 (valor encontrado na literatura). Obtendo-se desta forma valores para corpo de prova cilíndricos de:

$$52,5 * 0,8 = 42,0 \text{ MPa para as vigas pré-moldadas e}$$

$$37,5 * 0,8 = 30,0 \text{ MPa para a laje da capa}$$

Para cada tabuleiro uma viga foi testada para a obtenção do módulo de elasticidade longitudinal (E); já o concreto moldado no local para a execução da capa não foi ensaiado.

Os valores obtidos nos ensaios das vigas encontram-se mostrados na tabela 4.2.

TABELA 4.2 – Resultado do controle do concreto das vigas

	Exemplo 1	Exemplo 2
Resistência especificada para o concreto (MPa) corpo de prova cilíndrico	42,0	42,0
Tensão obtida nos corpos de prova rompidos (MPa), corpo de prova cilíndrico	45,0 a 49,7	45,6 a 51,2
Módulo de Elasticidade (E) no período dos testes (GPa)	40,4	49,2

b) Instrumentação

A distribuição das tensões longitudinais no tabuleiro foi monitorada por “strain gauges” (extensômetros de corda vibrante), com 140 mm de base colocados no meio do vão de cada viga do tabuleiro, na face inferior do concreto das mesmas, podendo desta maneira serem recuperados após os ensaios.

A monitoração da temperatura foi necessária para realizar-se as devidas correções das deformações nos aparelhos, conseguindo-se desta maneira separar o que foi deformação causada pelo carregamento e o que foi causada pela variação da temperatura. KIRKPATRICK et al. (1982) não descrevem com precisão os pontos de colocação dos medidores mas salienta que os ensaios foram realizados em dias nublados e com pouco vento, minimizando assim a influência da temperatura na obtenção dos resultados.

Para a determinação dos deslocamentos causados pelo carregamento foram instalados “dial gauges” (relógios medidores), colocados na linha de centro do tabuleiro, na região de aplicação do carregamento, nas vigas de número 1 a 7, do tabuleiro do exemplo 1.

c) Carregamento aplicado

O carregamento aplicado consistia em dois caminhões (1 eixo dianteiro e 2 traseiros), de 30 toneladas cada, com carregamento conferido por instrumentos apropriados.

Para cada tabuleiro os caminhões foram colocados em três posições diferentes: para Exemplo 1 foram dispostos transversalmente à linha de tráfego, posicionados 1 metro de cada lado da linha média do tabuleiro. Inicialmente com o último eixo traseiro posicionado sobre a viga 2, sendo transferidos para as vigas 4 e posteriormente 6, após as devidas medições (figura 4.4).

Para o Exemplo 2 a posição inicial foi a mesma que a anterior, mas devido a pequena largura do tabuleiro, as posições seqüentes foram ajustadas, na posição dois os caminhões foram colocados paralelos à linha de tráfego, no eixo do tabuleiro, com a frente de cada caminhão voltada para as extremidades do mesmo. A terceira posição foi simétrica a primeira (figura 4.29).

d) Procedimentos utilizados

As várias posições dos caminhões foram marcadas em cada tabuleiro; os aparelhos de medição foram aferidos e a temperatura checada; os caminhões

foram posicionados e as leituras em cada viga foram anotadas. Após retirada dos caminhões uma nova verificação da aparelhagem foi realizada, e a temperatura novamente checada.

4.3 Programa utilizado

O programa utilizado foi o Grelha/TQS do CAD/Formas versão 5.3 de 1986, desenvolvido pela TQS Informática Ltda, sendo de grande comercialização no mercado nacional.

Como a seção é de difícil modelagem automática, optou-se pela interação engenheiro/software, sendo necessária apenas a entrada gráfica da forma do tabuleiro e posicionamento das vigas no mesmo. A discretização da malha é feita automaticamente, de acordo com o espaçamento entre as barras fornecido pelo engenheiro. A determinação das características geométricas das barras foi realizada pelo autor e alteradas diretamente no arquivo de dados alfanumérico do modelo.

A seguir encontram-se detalhados os dois exemplos.

4.4 Exemplo 1

Para o Exemplo 1 utilizou-se o tabuleiro da Granville Road Bridge, que possui tabuleiro formado por elementos de seção M (tipo T invertido) com vão efetivo de 23,03 metros (figura 4.2), constituído por 20 vigas M7, com altura de 1,12 m e dimensões mostradas na figura 4.1, formando uma ângulo de 14 graus de esconsidade com a linha de apoio.

Os extensômetros foram posicionados como indicado na figura 4.3, totalizando 13 aparelhos, sendo que os relógios medidores de deslocamentos foram posicionados nas vigas de número 1 a 7..

Os caminhões foram posicionados de acordo com o descrito no item 4.2, mostrado na figura 4.4, colocados no sentido transversal do tráfego, com a traseira voltada para a lateral do tabuleiro e a frente voltada para o meio do mesmo.

Para cada caso de carregamento foram utilizados dois caminhões, um de cada lado do eixo médio do tabuleiro, procurando-se obter esforços constantes na linha de colocação dos aparelhos medidores.

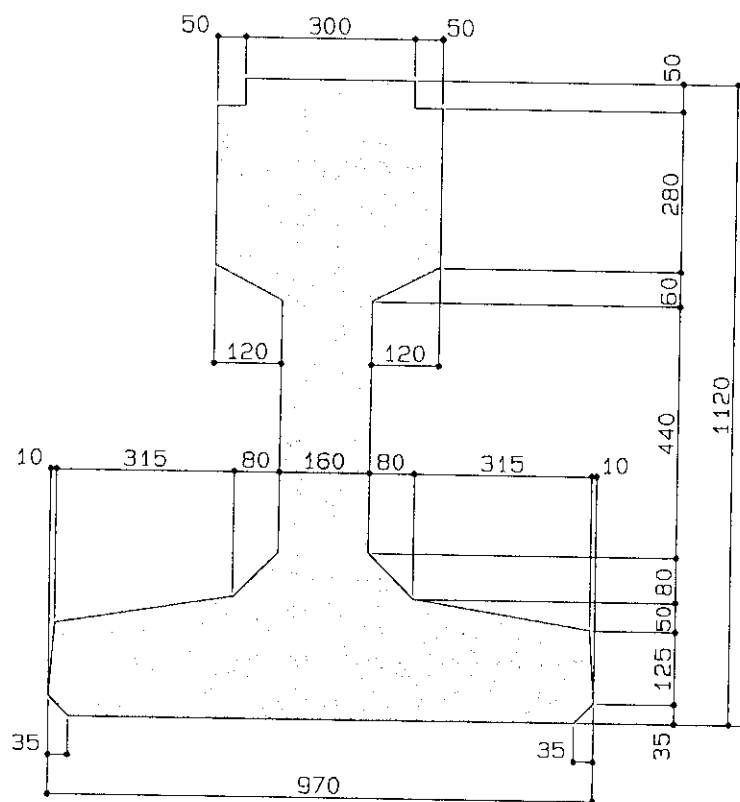
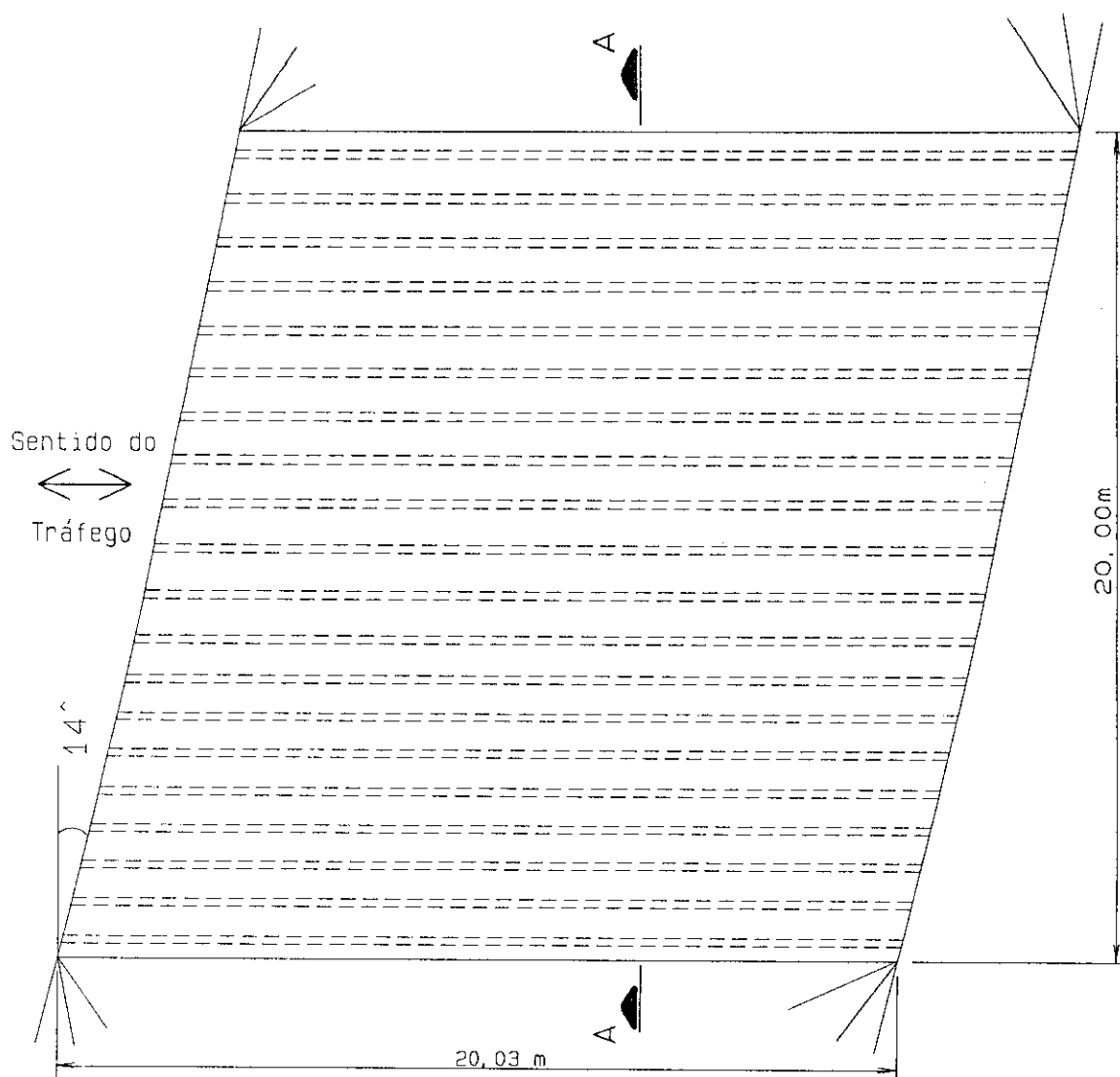
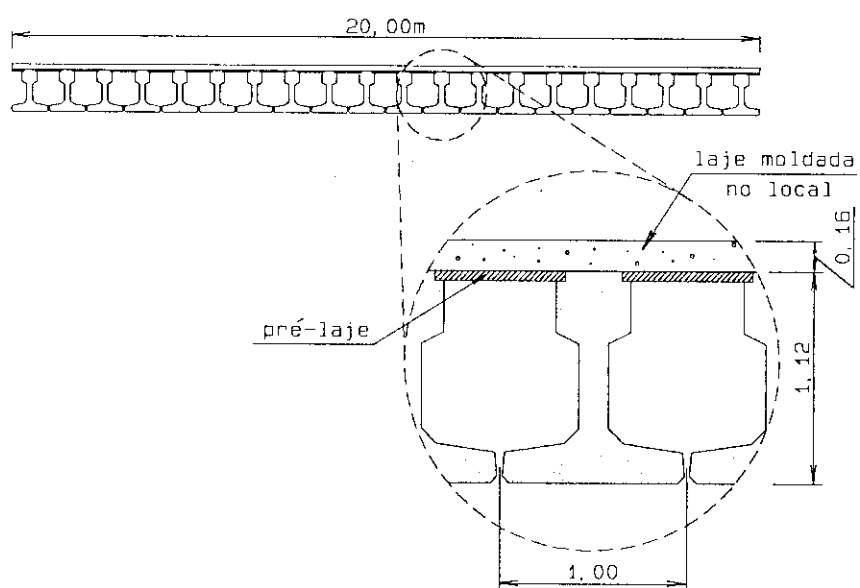


FIGURA 4.1 - Dimensões da seção M7 (medidas em mm)



a) vista em planta do tabuleiro
(medidas em metros)



b) corte A-A (medidas em metro)

FIGURA 4.2 - Tabuleiro do Exemplo 1

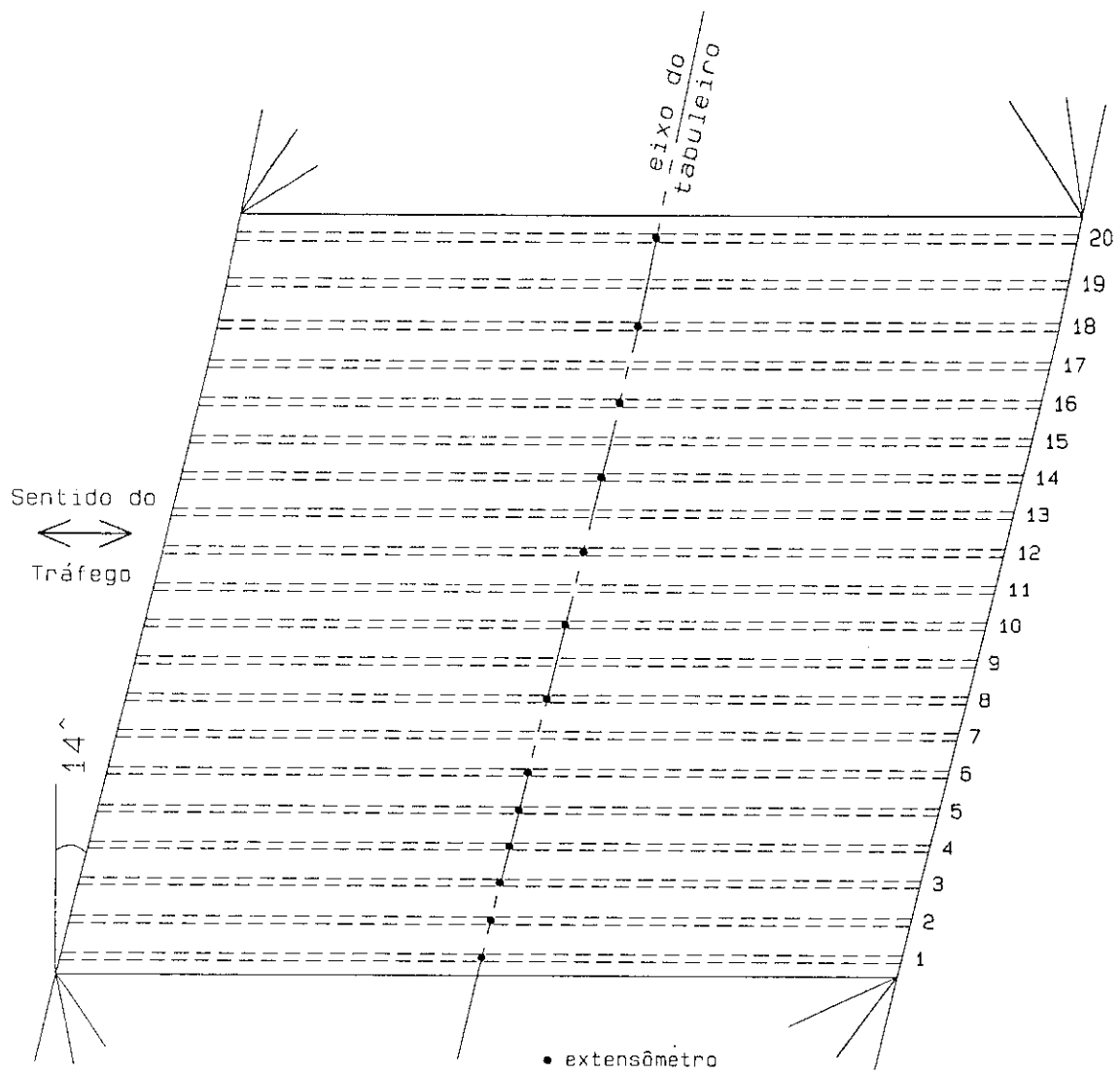
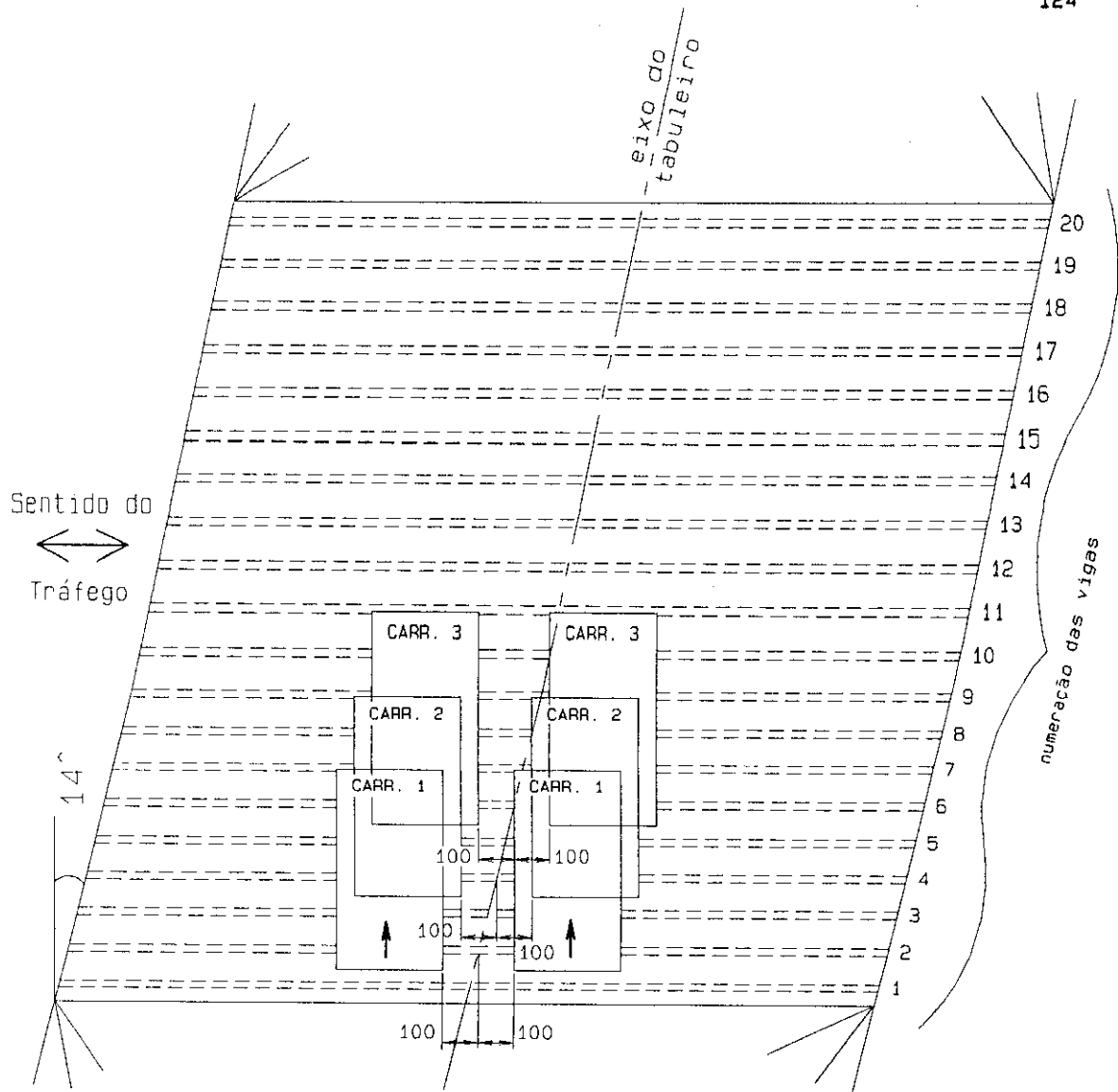
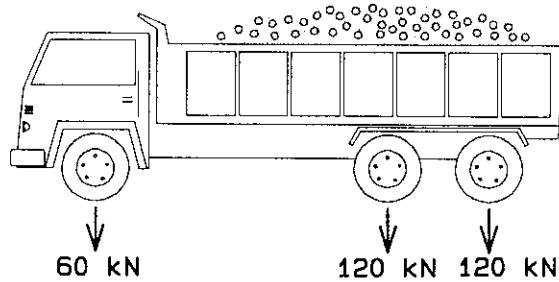
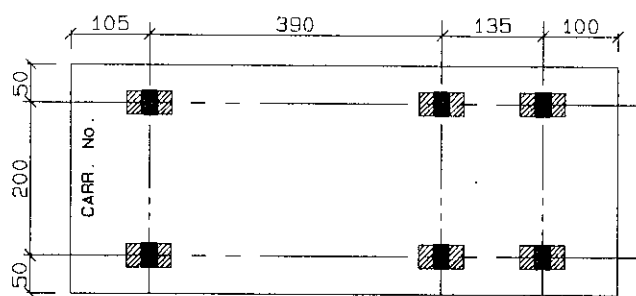


FIGURA 4.3 - Posicionamento dos extensômetros



a) posição dos caminhões no tabuleiro, colocados no sentido transversal ao tráfego, com frente voltada para a direção das setas



b) dimensões e carregamento do caminhão

FIGURA 4.4 - Dimensões e posições dos caminhões

4.4.1 Malha da grelha

Como o tabuleiro é constituído por elementos pré-moldados adotou-se uma malha com barras longitudinais coincidindo com as vigas reais, portanto espaçadas de 1 metro. Para as barras transversais adotou-se um espaçamento de 1,5 vezes o espaçamento entre as barras longitudinais, formando um ângulo ortogonal com as mesmas, como mostrado na figura 4.5.

Para o apoio foi adotado uma transversina com alta rigidez, apoiadas sobre pilares (estacas) pouco espaçados, este esquema foi adotado visando a minoração do efeito de deformação dos apoios na distribuição dos carregamentos entre as vigas.

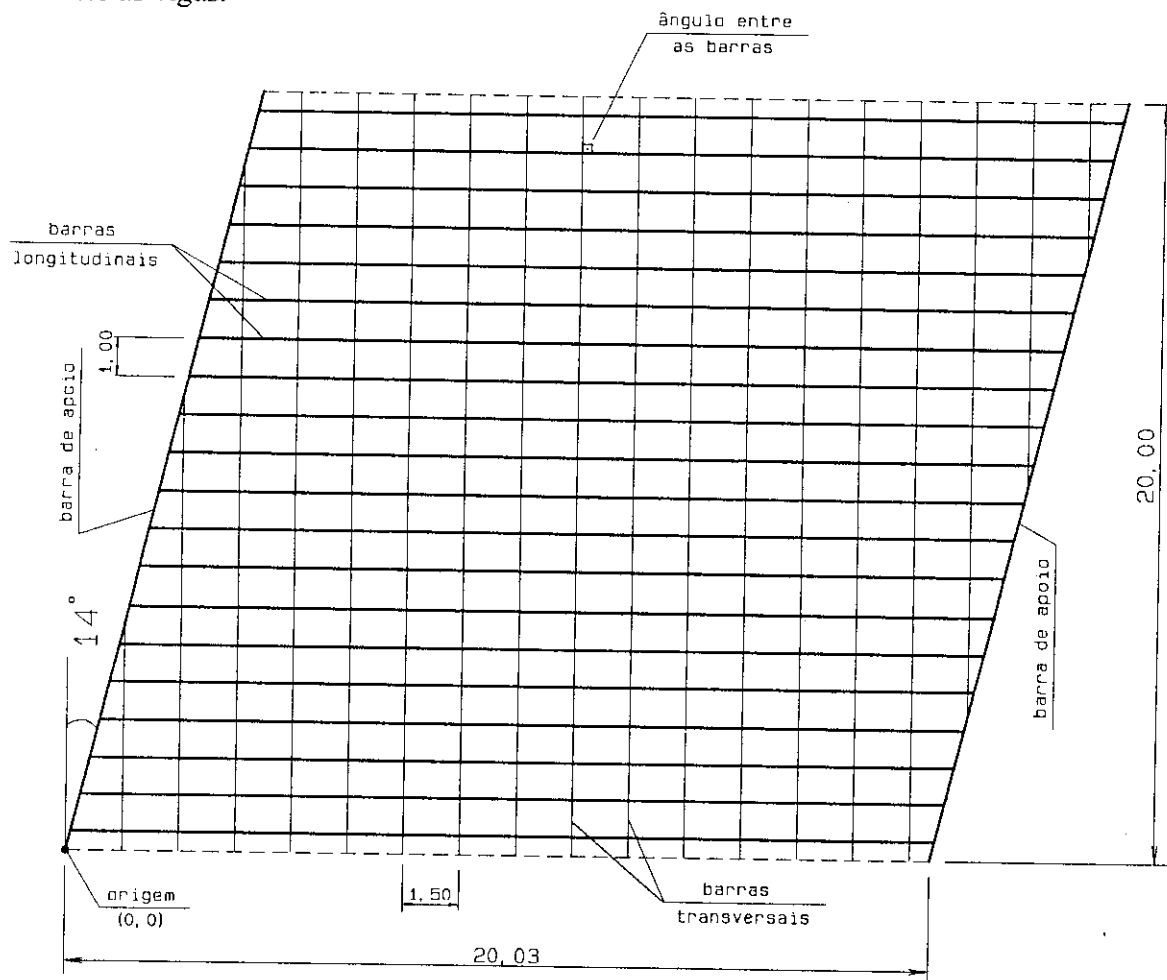


FIGURA 4.5 - Discretização do tabuleiro (medidas em metro)

4.4.2 Características geométricas das barras

As inércias à flexão e à torção e a área da seção transversal de cada barra da grelha são determinadas de acordo com o descrito a seguir, sendo que para não se perder a precisão dos resultados e também não se trabalhar com muitas casas decimais optou-se pelo cálculo da características geométricas em centímetros, com posterior transformação para metro.

4.4.2.1 Barras longitudinais da grelha

Como adotou-se uma barra longitudinal da grelha para cada viga real, a seção pertencente a cada barra apresenta-se com mostrado na figura 4.6.

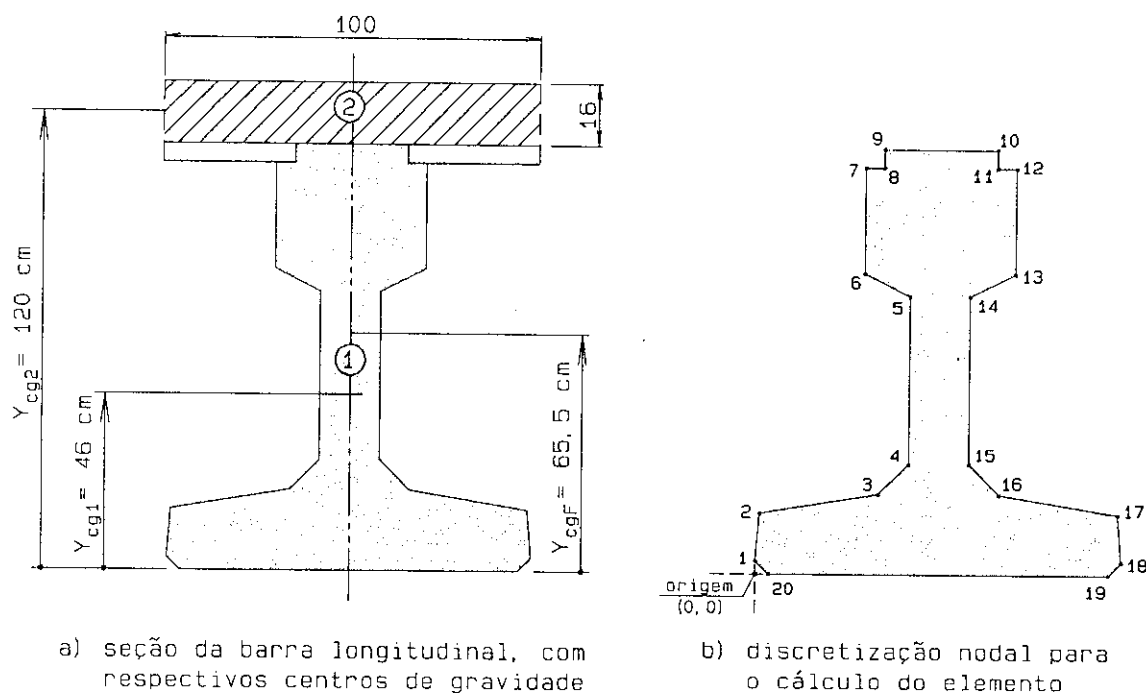


FIGURA 4.6 - Seção longitudinal

Para a determinação da inércia a flexão do elemento utilizou-se programa específico, desenvolvido pelo autor, que calcula esta característica a partir das coordenadas nodais da seção, discretizadas como mostrado na figura 4.6(b), fornecendo os seguintes valores:

$$I_{\text{perfi}} = 6011733 \text{ cm}^4$$

$$A_{\text{perfi}} = 4179 \text{ cm}^2$$

$$Y_{\text{cg}} = 46,0 \text{ cm}$$

Optou-se pela utilização do módulo de elasticidade longitudinal do concreto obtido nos ensaios, isto é $E = 40,4 \text{ GPa}$. Como não foram realizados ensaios para a obtenção deste parâmetro no concreto da capa, moldado no local, a determinação da relação entre a rigidez do pré-moldado e a rigidez do concreto moldado no local será feito com o valor experimental do primeiro e o valor teórico do segundo. Desta forma a equação 3.4 resulta em:

$$\alpha = \frac{6600 \cdot \sqrt{30 + 3,5}}{40400} \quad (\text{valores em MPa})$$

$$\alpha = 0,94$$

A partir destes valores podemos obter as características geométricas da seção composta viga+laje

O centro de gravidade da seção composta é dado por:

$$Y_{\text{cg}} = \frac{A_1 \cdot y_{\text{cg1}} + \alpha \cdot A_2 \cdot y_{\text{cg2}}}{A_1 + \alpha \cdot A_2}$$

$$Y_{\text{cg}} = \frac{4179 \cdot 46 + 0,94 \cdot 1600 \cdot 120}{4179 + 0,94 \cdot 1600}$$

$$Y_{cg} = 65,5 \text{ cm}$$

a) inércia à flexão

Com este valor pode-se então obter a inércia a flexão da seção composta, da seguinte maneira:

$$I_f = I_1 + A_1 \cdot y_{cg1}^2 + \alpha \cdot (I_2 + A_2 \cdot y_{cg2}^2)$$

$$I_f = 6011733 + 4179 \cdot 19,5^2 + 0,94 \cdot (34133 + 1600 \cdot 54,5^2)$$

$$I_f = 12100139 \text{ cm}^4 \text{ ou } I_f = 0,1210 \text{ m}^4$$

b) inércia à torção

Para a inércia a torção o cálculo torna-se mais complexo, visto que, para seções com reentrâncias não existe formulação específica para a sua determinação. Deve-se então subdividir a seção em partes menores, com formulação conhecida, mas respeitando sempre a Analogia da Membrana, em que a subdivisão respeita o máximo volume de deslocamento da bolha, como visto no item 3.8.2.1.

Para a seção em estudo o autor considera que não haverá perda significativa de precisão se subdividirmos a seção apenas em retângulos, sem a consideração dos recortes existentes na mesma, como visto na figura 4.7.

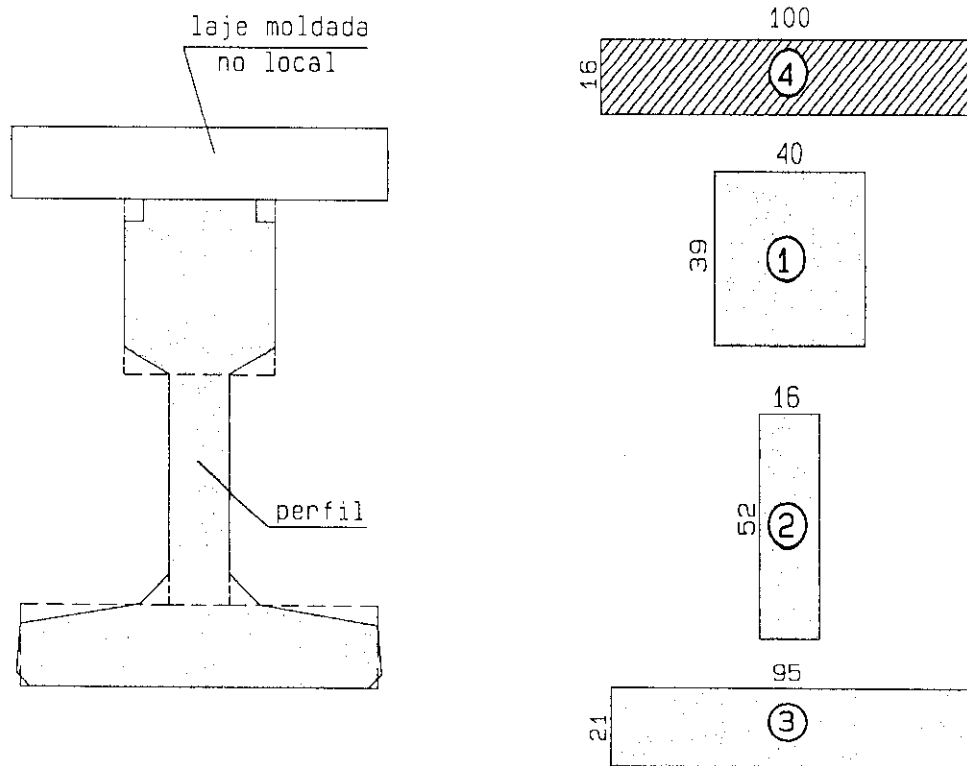


FIGURA 4.7 - Discretização da seção longitudinal para o cálculo da inércia à torção (medidas em centímetros)

Obtendo-se para cada seção, a partir da equação $J = \frac{3 \cdot b^3 \cdot d^3}{10 \cdot (b^2 + d^2)}$, os

valores:

$$J_1 = \frac{3 \cdot 39^3 \cdot 40^3}{10 \cdot (39^2 + 40^2)} = 364923 \text{ cm}^4$$

$$J_2 = \frac{3 \cdot 52^3 \cdot 16^3}{10 \cdot (52^2 + 16^2)} = 58371 \text{ cm}^4$$

$$J_3 = \frac{3 \cdot 95^3 \cdot 21^3}{10 \cdot (95^2 + 21^2)} = 251642 \text{ cm}^4$$

$$J_4 = \frac{3 \cdot 100^3 \cdot 16^3}{10 \cdot (100^2 + 16^2)} = 119813 \text{ cm}^4$$

lembrando-se que a inércia da região 4 deve ser multiplicada por α , temos que a inércia das barras longitudinais da grelha é dada por:

$$J_f = 364923 + 58371 + 251642 + 0,94 * 119813 \text{ cm}^4$$

$$J_f = 787560 \text{ cm}^4 \quad \text{ou} \quad J_f = 0,7876 * 10^{-2} \text{ m}^4$$

c) área da seção

Para a determinação da área deve-se realizar apenas a somatória simples das partes que compõem a seção, lembrando-se que a área da capa deve ser minorada por α .

$$A_f = A_1 + \alpha \cdot A_2$$

$$A_f = 4179 + 0,94 * 1600$$

$$A_f = 5683 \text{ cm}^2 \quad \text{ou} \quad A_f = 0,5683 \text{ m}^2$$

4.4.2.2 Barras transversais da grelha

O cálculo das características geométricas das barras transversais é mais simples, já que a mesma é composta apenas por uma faixa de laje retangular, como visto na figura 4.8.

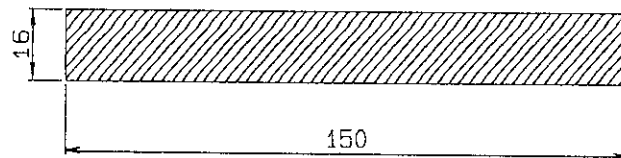


FIGURA 4.8 - Seção transversal
(medidas em centímetros)

temos então que:

a) inércia à flexão

$$I = 0,94 * \frac{150 * 16^3}{12} = 48130 \text{ cm}^4 \quad \text{ou}$$

$$I = 0,4813 * 10^{-3} \text{ m}^4$$

b) inércia à torção

$$J = 0,94 * \frac{3 * 150^3 * 16^3}{10 * (150^2 + 16^2)} = 171312 \text{ cm}^4 \quad \text{ou}$$

$$J = 0,1713 * 10^{-2} \text{ m}^4$$

c) área da seção

$$A = 0,94 * (150 * 16) = 2256 \text{ cm}^2 \quad \text{ou}$$

$$A = 0,2256 \text{ m}^2$$

Na tabela 4.3 encontra-se um resumo dos valores obtidos para as características geométricas das barras.

TABELA 4.3 – Características geométricas das barras

	Barras longitudinais	Barras transversais
Inércia à flexão (m^4)	0,1210	$0,4813 * 10^{-3}$
Inércia à torção (m^4)	$0,7876 * 10^{-2}$	$0,1713 * 10^{-2}$
Área (m^2)	0,5683	0,2256

4.4.3 Apresentação e comparação dos resultados

Para a obtenção das tensões na face inferior das vigas, necessárias para a comparação dos resultados, devemos utilizar a seguinte equação da resistência dos materiais

$$\sigma = \frac{M}{I} \cdot y$$

$$\sigma = \frac{M}{\frac{I}{y}} = \frac{M}{w}$$

onde:

y = distância do centro de gravidade da seção composta até a fibra mais tracionada da seção;

M = momento obtido pelo método da grelha na linha de eixo do tabuleiro;

I = inércia à flexão da seção composta.

para a seção estudada temos que:

$$y = y_{cg} = 65,5cm$$

$$I = 12100139 \text{ cm}^4 \quad \text{resultando em}$$

$$w = \frac{I}{y} = \frac{12100139}{65,5} = 184735 \text{ cm}^3 \text{ ou } w = 0,1847 \text{ m}^3$$

A seguir são apresentados os resultados da análise realizada para os três carregamentos aplicados e a comparação com os valores obtidos por KIRKPATRICK et al. (1982) de prova de carga realizada em tabuleiro executado e análise teórica, também utilizando o método da grelha, com recomendações propostas por WEST, mas sem a apresentação das características geométricas obtidas, impossibilitando-se as devidas comparações.

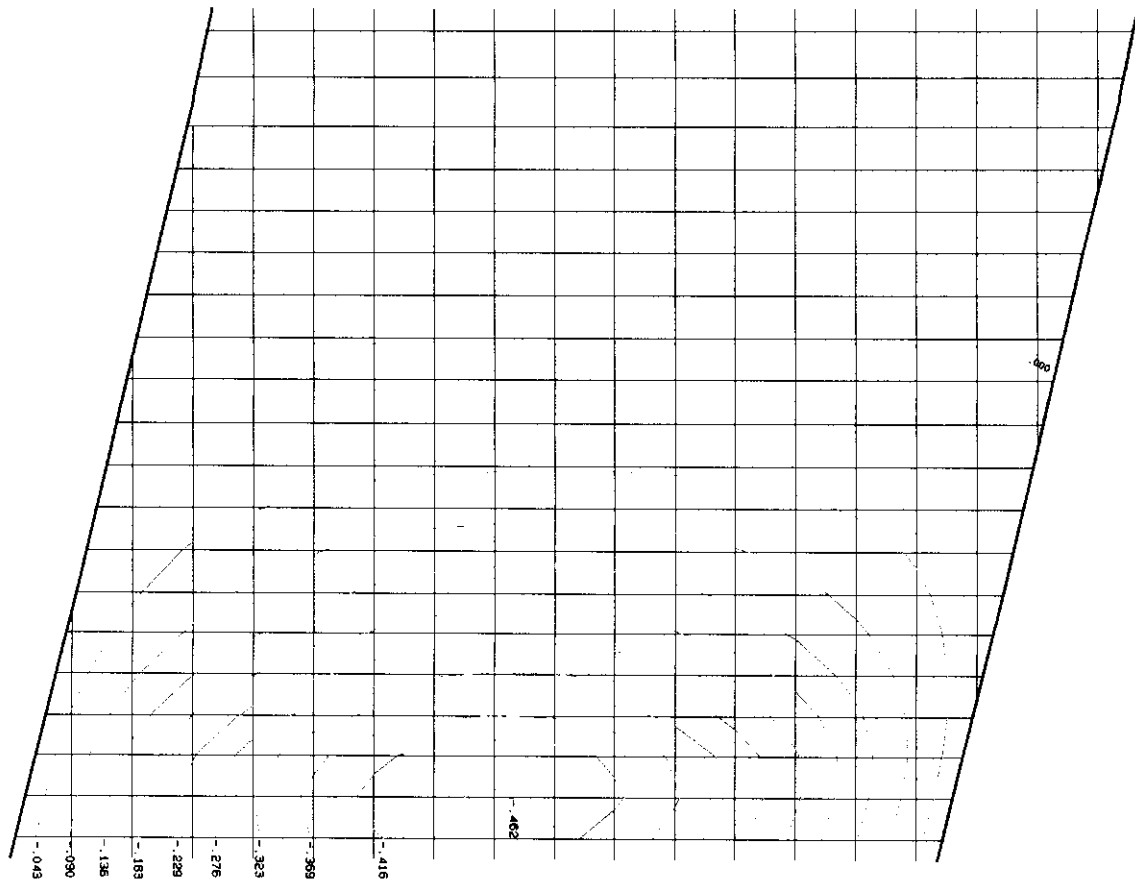


FIGURA 4.9 - Exemplo 1 - Carregamento 1
Deslocamentos teóricos (cm)

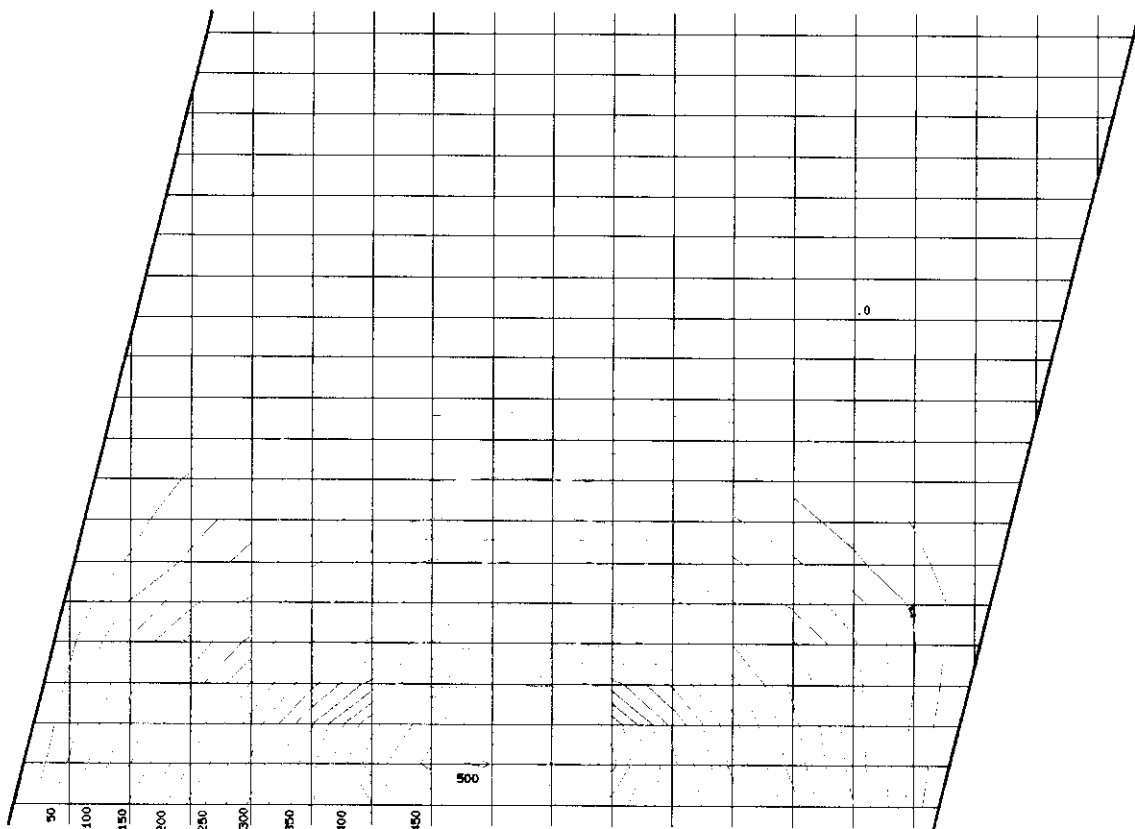


FIGURA 4.10 - Exemplo 1 - Carregamento 1
Momentos Fletores das barras longitudinais (kN*m)

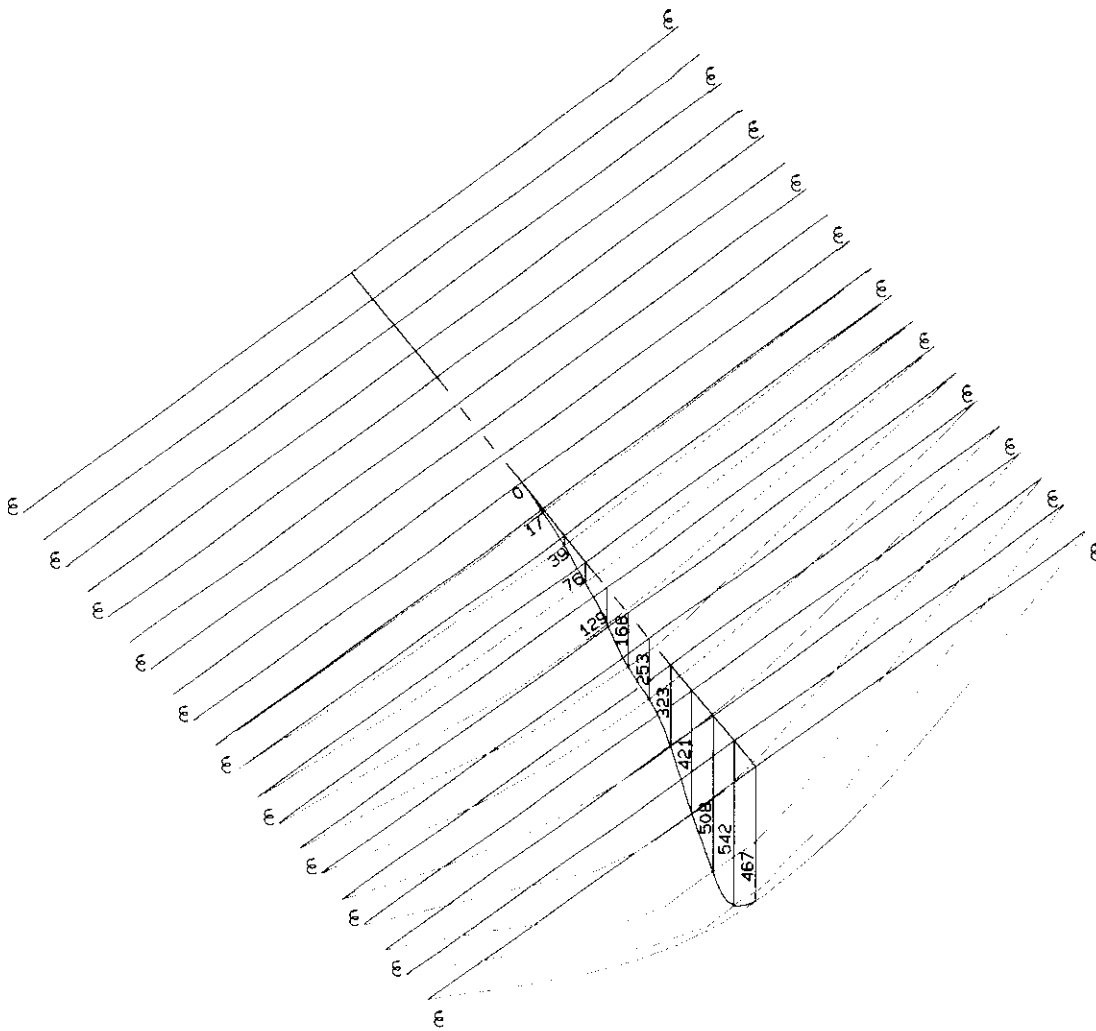


FIGURA 4.11 - Exemplo 1 - Carregamento 1
 Momentos Fletores nas barras longitudinais, com valores na linha de colocação dos extensômetros

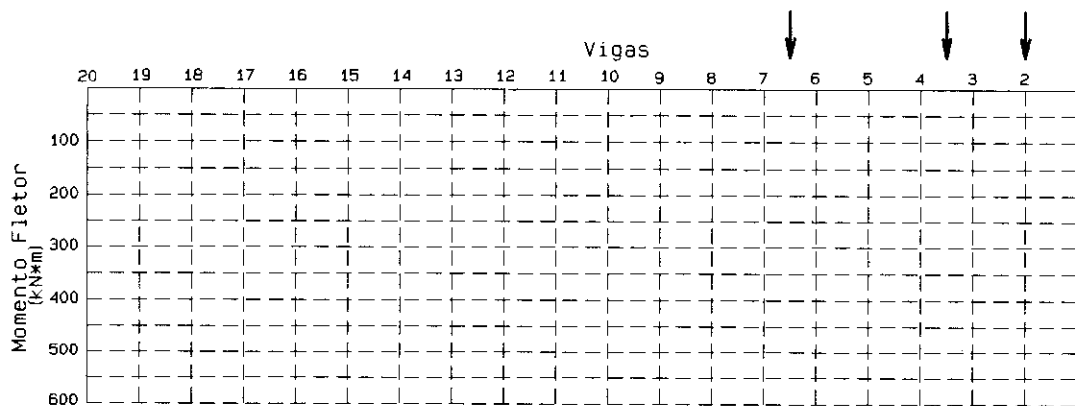
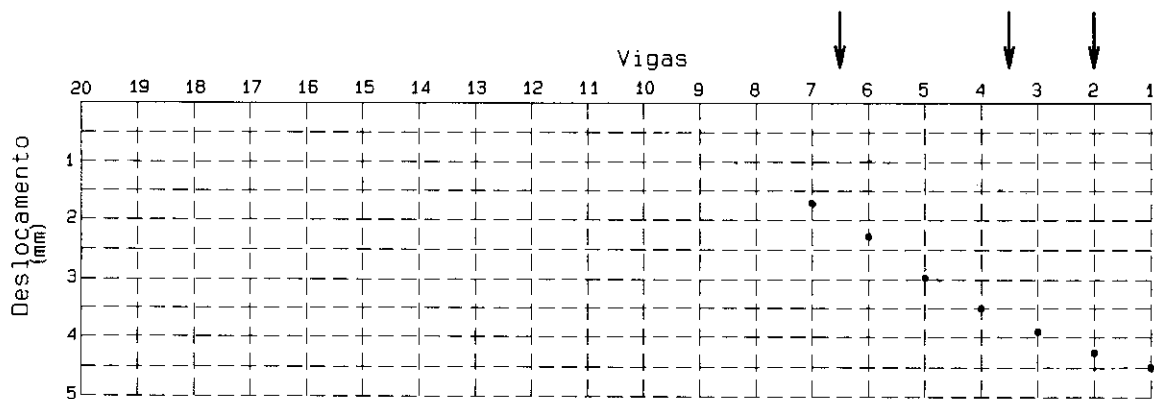
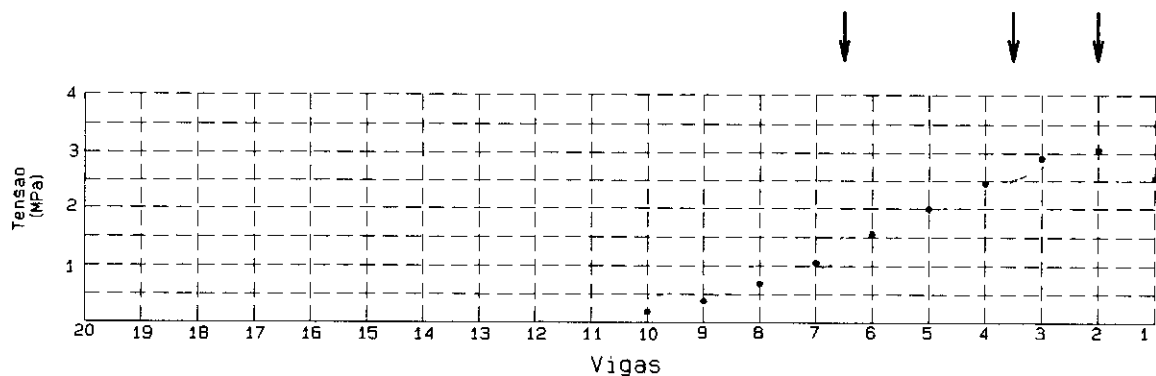


FIGURA 4.12 - Exemplo 1 - Carregamento 1
 Momentos Fletores das barras longitudinais na seção média do vão



- Valores obtidos por KIRKPATRICK et al.
- Valores obtidos por prova de carga
- Valores obtidos pelo autor (Método da Grelha)

FIGURA 4.13 - Exemplo 1 - Carregamento 1
 Comparação dos deslocamentos obtidos na
 linha média do vão



- Valores obtidos por KIRKPATRICK et al.
- Valores obtidos por prova de carga
- Valores obtidos pelo autor (Método da Grelha)

FIGURA 4.14 - Exemplo 1 - Carregamento 1
 Tensão na face inferior das vigas
 Comparação dos resultados obtidos

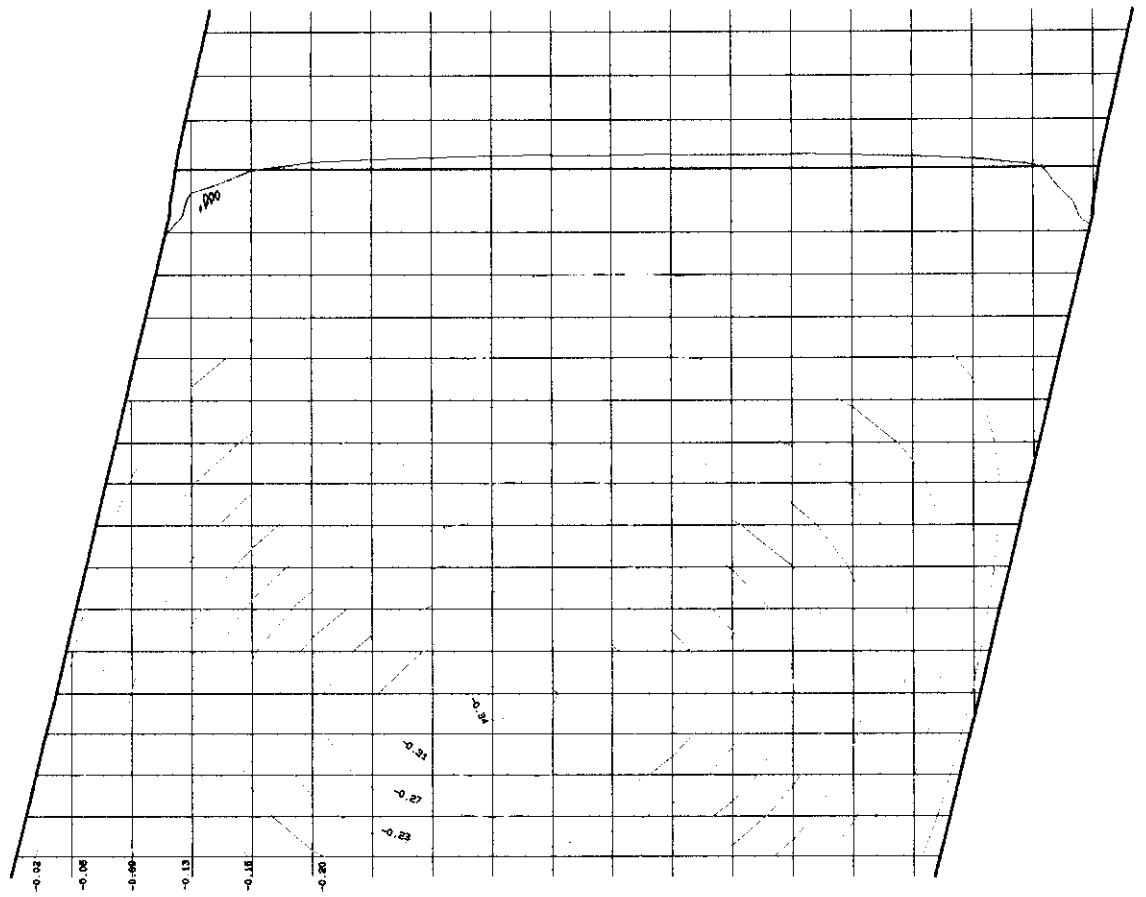


FIGURA 4.15 - Exemplo 1 - Carregamento 2
Deslocamentos teóricos (cm)

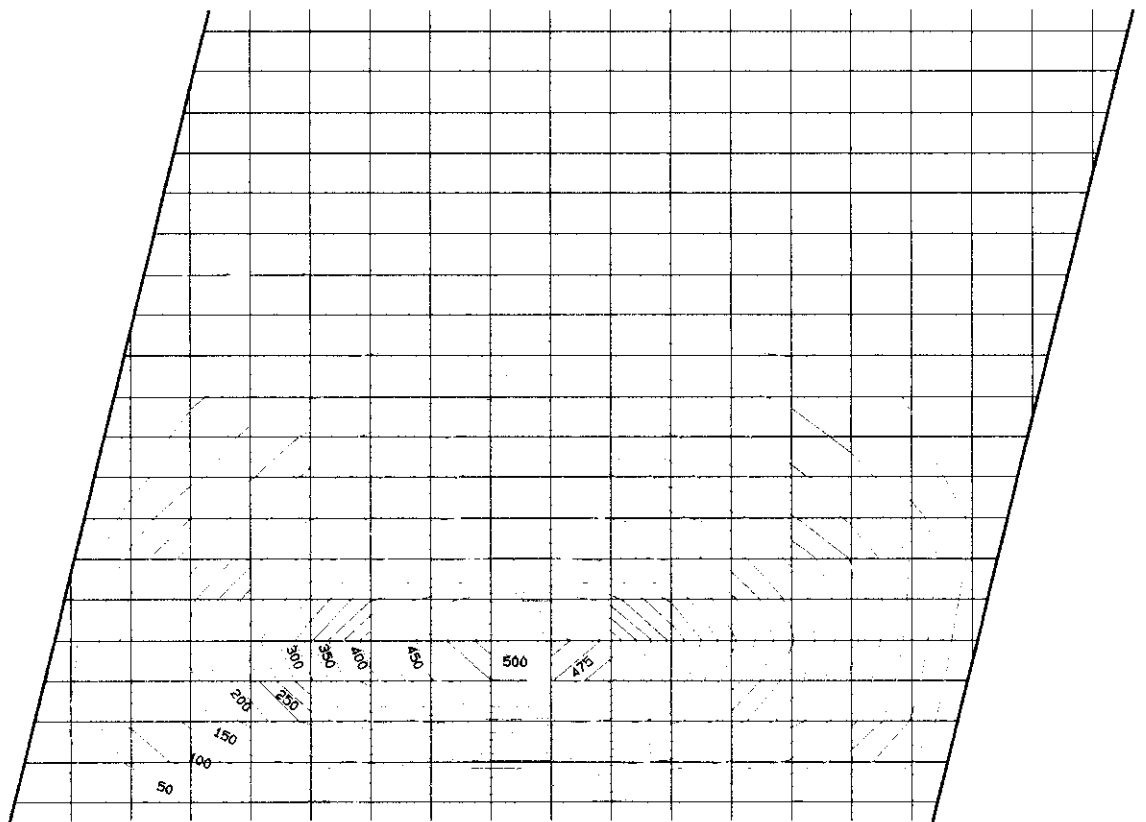


FIGURA 4.16 - Exemplo 1 - Carregamento 2
Momentos Fletores das barras longitudinais (kN*m)

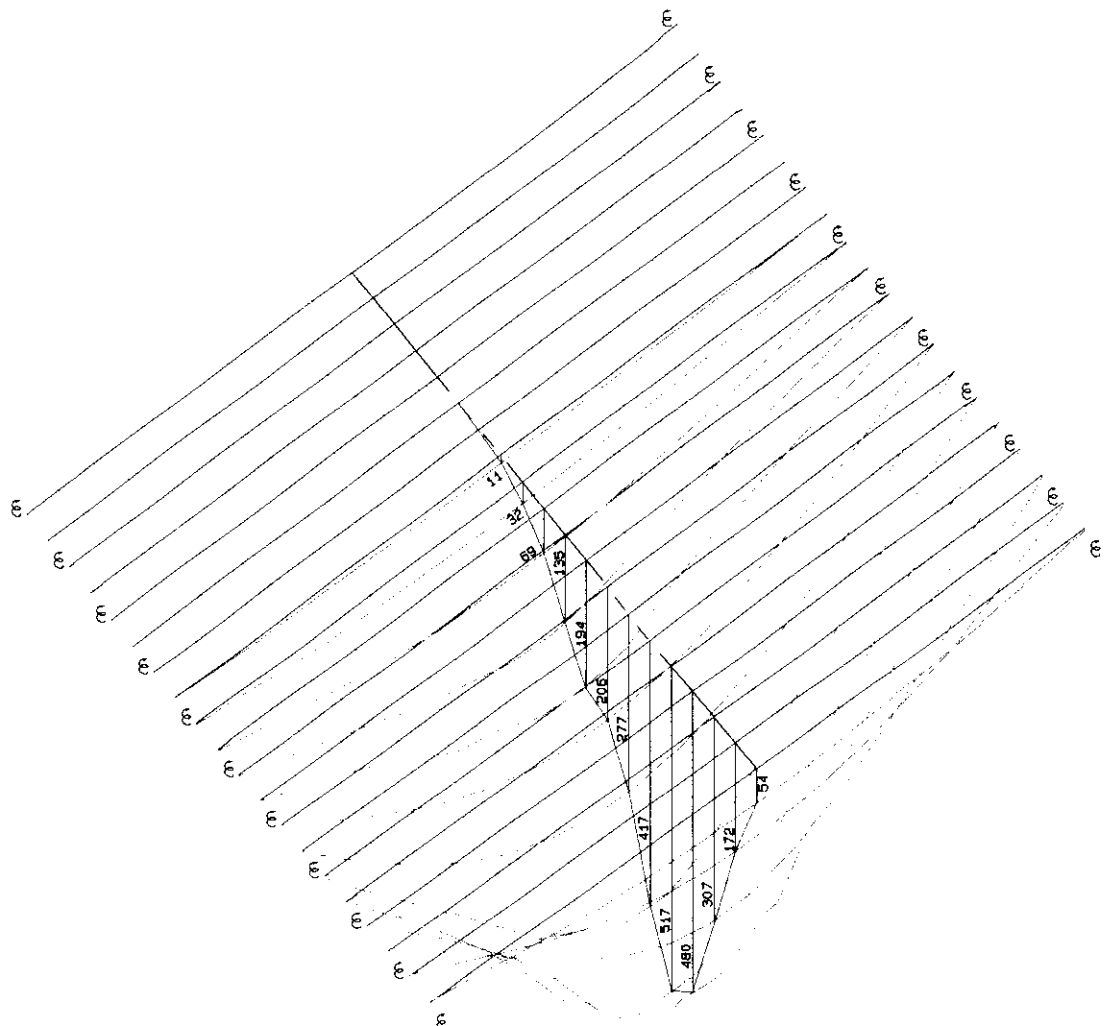


FIGURA 4.17 - Exemplo 1 - Carregamento 2
 Momentos Fletores nas barras longitudinais, com valores na linha de colocação dos extensômetros

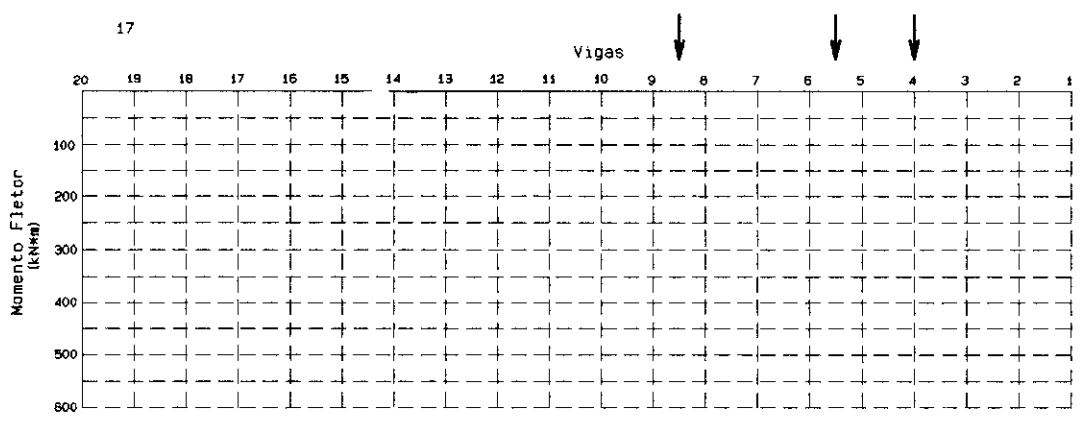
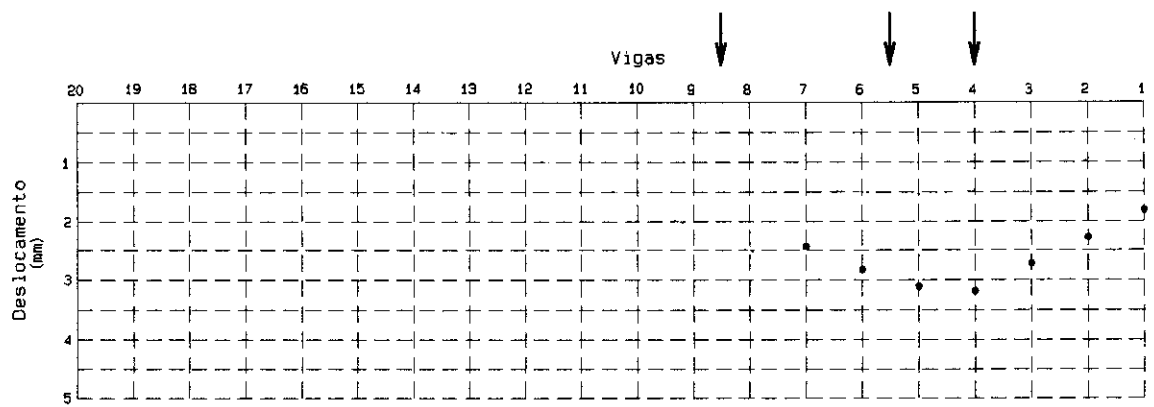
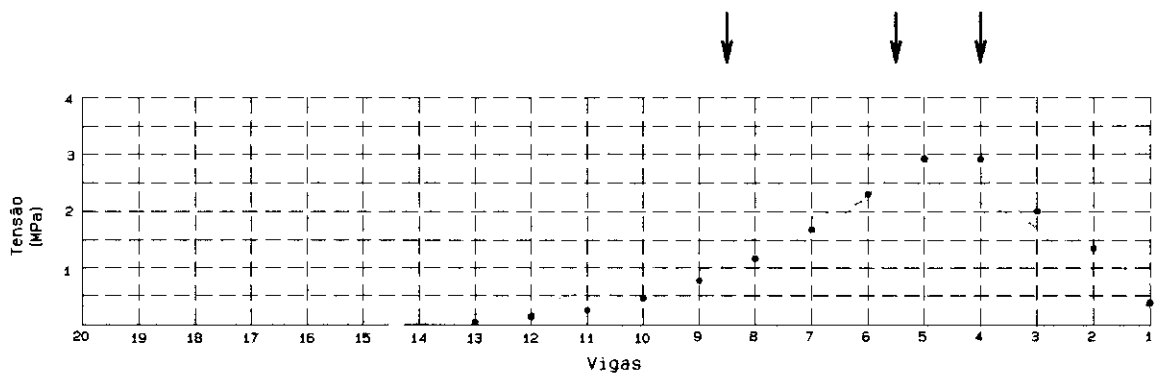


FIGURA 4.18 - Exemplo 1 - Carregamento 2
 Momentos Fletores das barras longitudinais na seção média do vão



- Valores obtidos por KIRKPATRICK et al.
- Valores obtidos por prova de carga
- Valores obtidos pelo autor (Método da Grelha)

FIGURA 4.19 - Exemplo 1 - Carregamento 2
 Comparação dos deslocamentos obtidos na
 linha média do vão



- Valores obtidos por KIRKPATRICK et al.
- Valores obtidos por prova de carga
- Valores obtidos pelo autor (Método da Grelha)

FIGURA 4.20 - Exemplo 1 - Carregamento 2
 Tensão na face inferior das vigas
 Comparação dos resultados obtidos

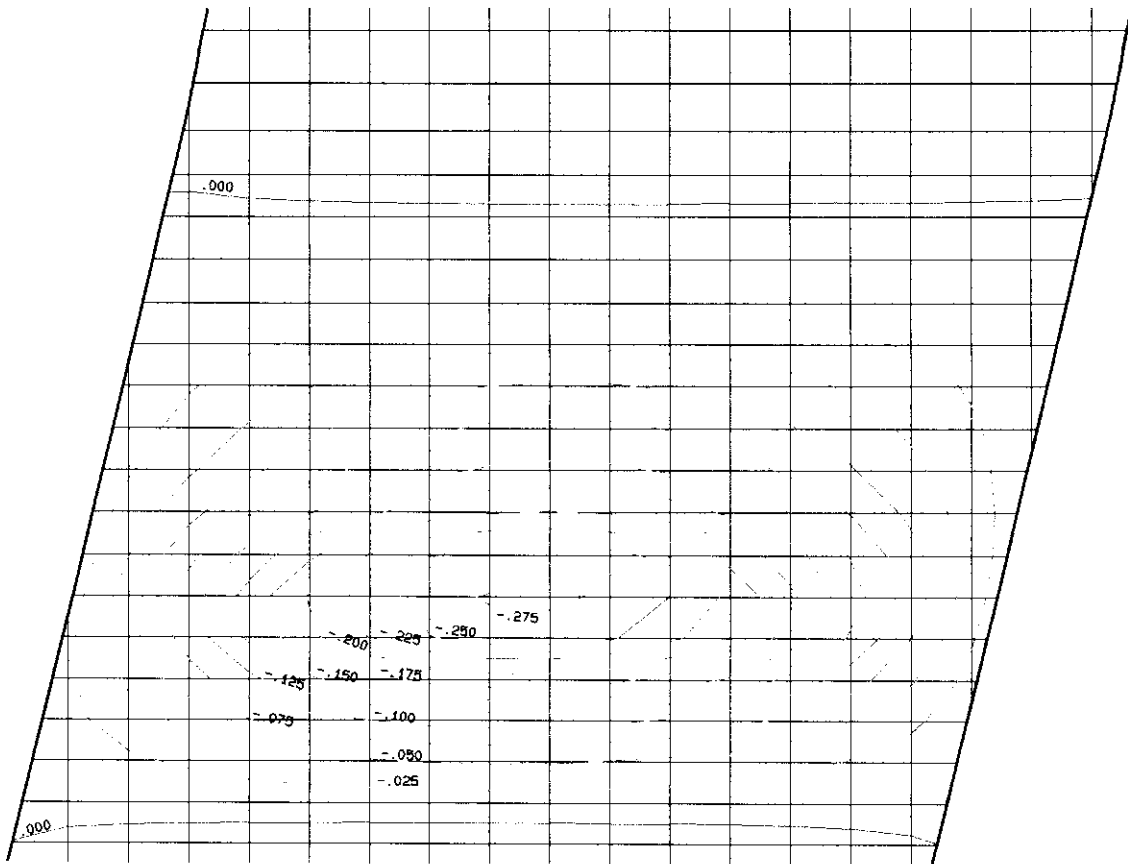


FIGURA 4.21 - Exemplo 1 - Carregamento 3
Deslocamentos teóricos (cm)

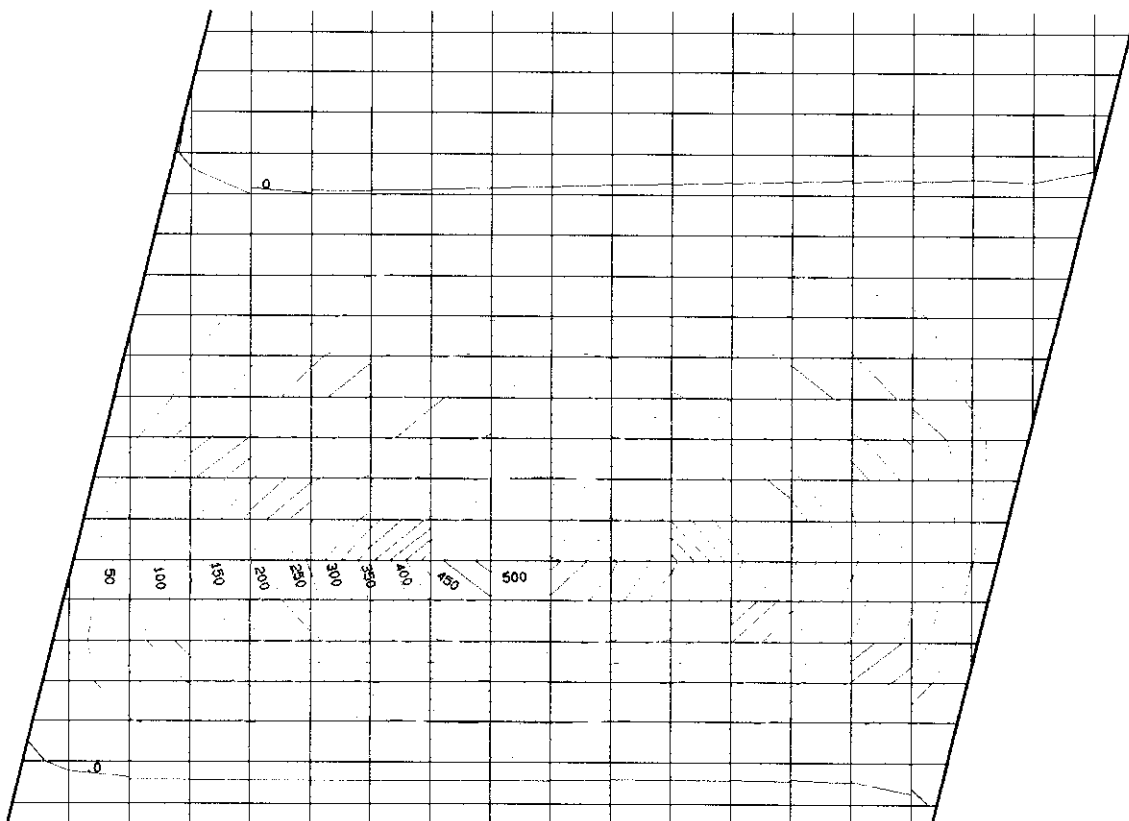


FIGURA 4.22 - Exemplo 1 - Carregamento 3
Momentos Fletores das barras longitudinais (kN*m)

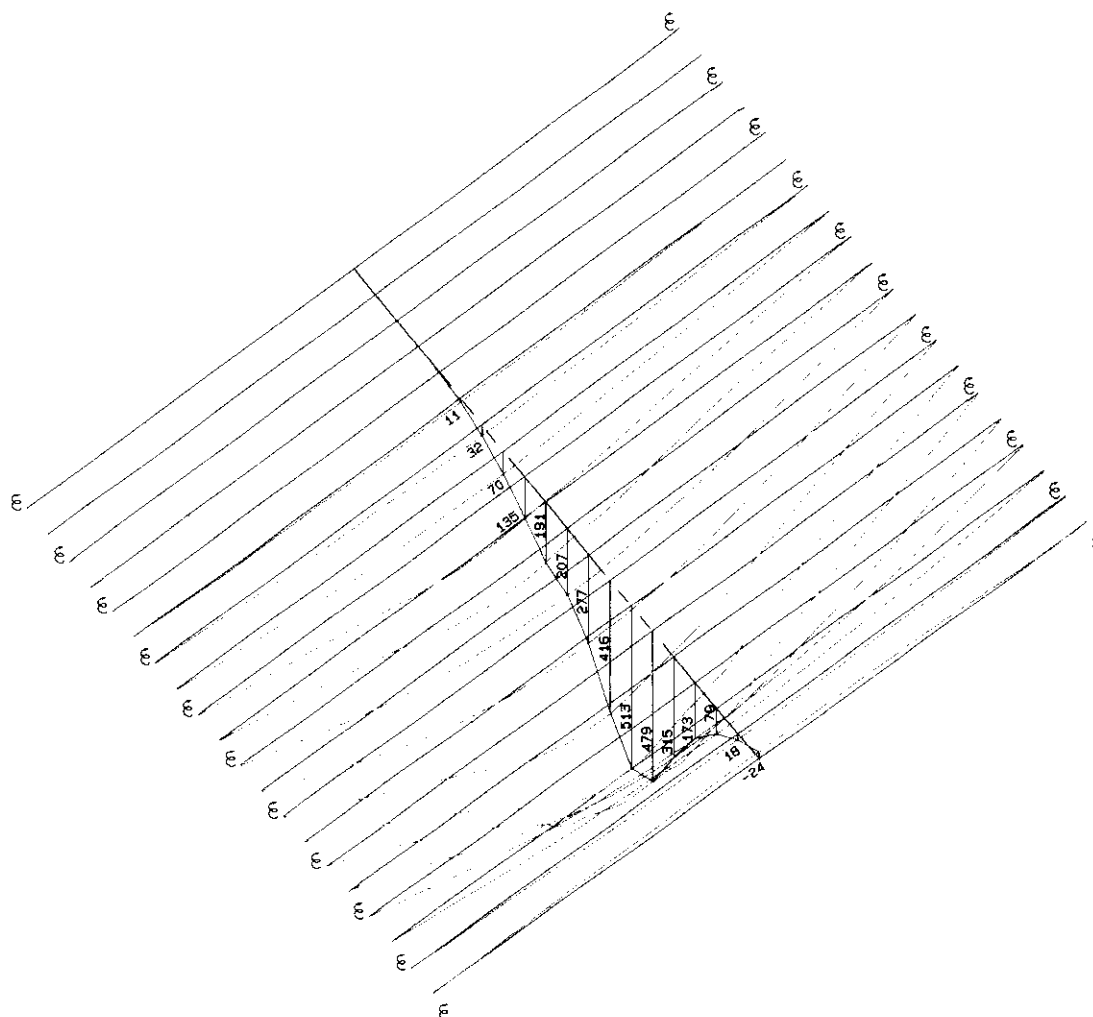


FIGURA 4.23 - Exemplo 1 - Carregamento 3
Momentos Fletores nas barras longitudinais, com valores na linha de colocação dos extensômetros

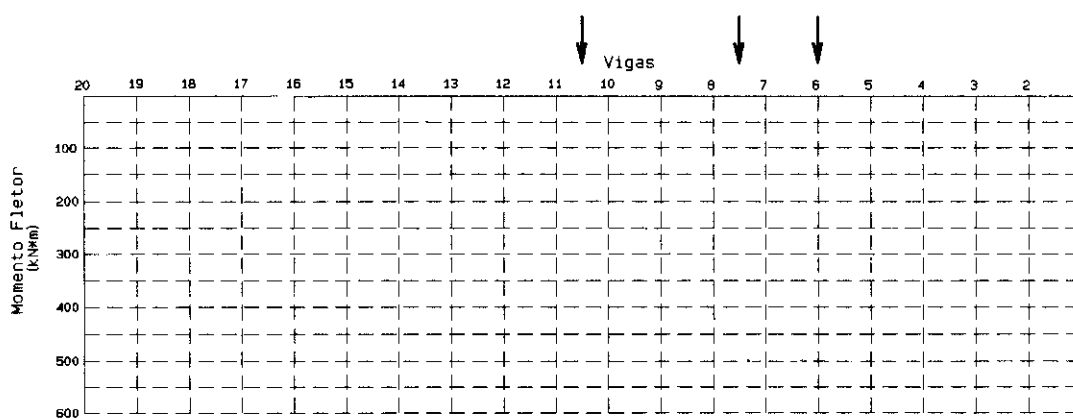


FIGURA 4.24 - Exemplo 1 - Carregamento 3
Momentos Fletores das barras longitudinais na seção média do vão

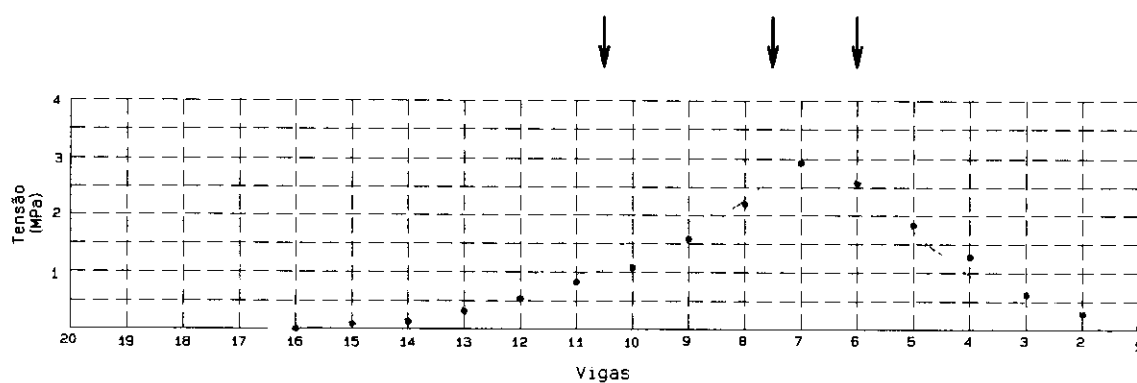


FIGURA 4.25 - Exemplo 1 - Carregamento 3
Tensão na face inferior das vigas
Comparação dos resultados obtidos

4.5 Exemplo 2

Para o segundo exemplo foi escolhido o tabuleiro da Tullyear Road Bridge que possui o tabuleiro formado por elementos de seção M com armadura transversal passando por orifícios localizados na parte inferior da alma das seções, assemelhando-se à seções caixão (figura 4.27), com vão efetivo de 16,60 metros, constituído por 11 vigas M2, com altura de 0,72 metros e dimensões mostradas na figura 4.26; não há indicação de colocação de aparelhos para medir os deslocamentos e nem apresentou-se resultados experimentais a este respeito.

Os extensômetros foram colocados em todas as vigas, posicionados como indicado na figura 4.28.

Os caminhões foram posicionados de acordo com o descrito no item 4.2.c, mostrado na figura 4.29, note-se que para os carregamentos 1 e 3 (simétricos) os caminhões foram colocados transversalmente ao sentido do tráfego, com a traseira voltada para a borda do tabuleiro e a frente para o meio do mesmo. Para o carregamento 2 os caminhões foram colocados no sentido do tráfego, no eixo do tabuleiro, cada um voltado com a frente para o extremo do tabuleiro do lado em que está posicionado.

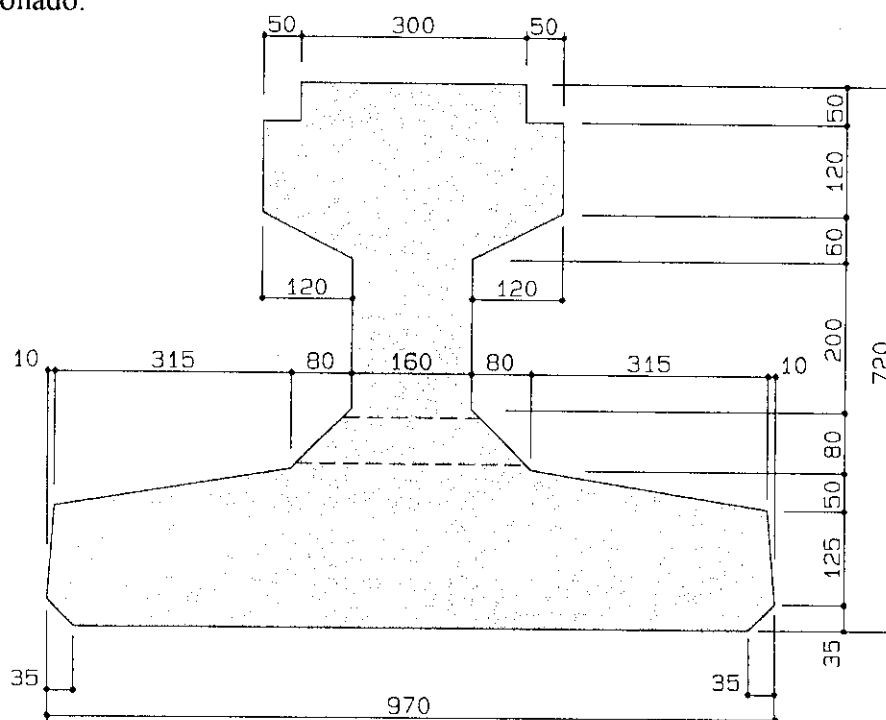
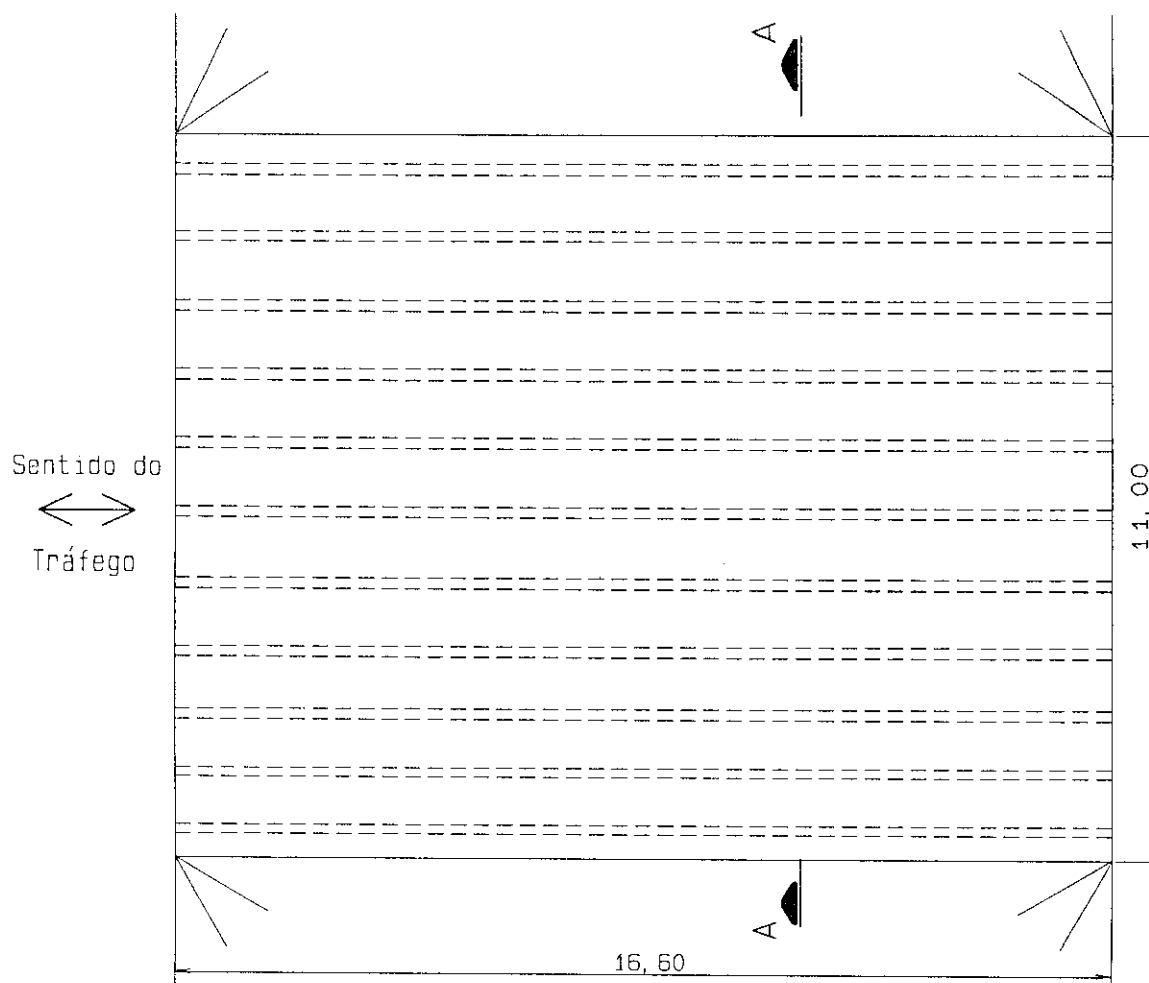
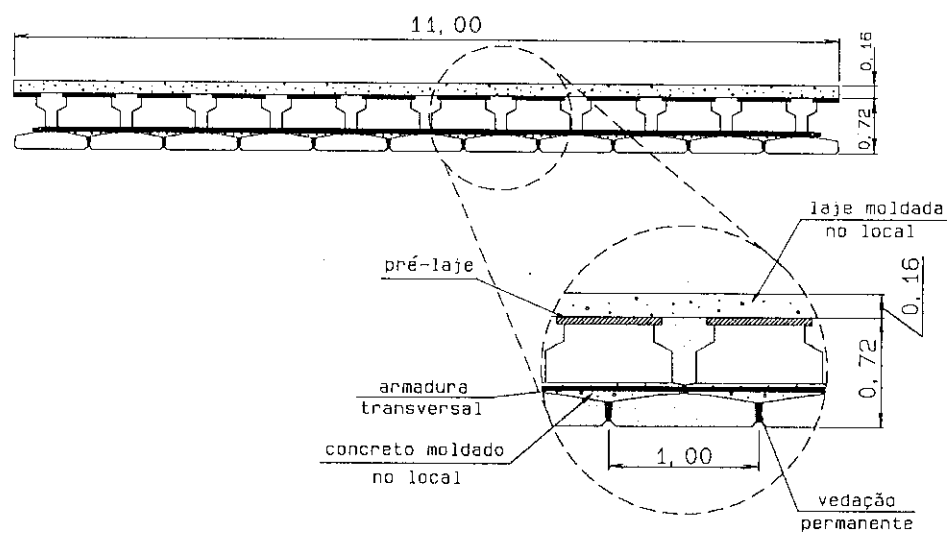


FIGURA 4.26 - Dimensões da seção M2 (medidas em mm)



a) vista em planta do tabuleiro
(medidas em metros)



b) corte A-A (medidas em metro)

FIGURA 4.27 - Tabuleiro do Exemplo 2

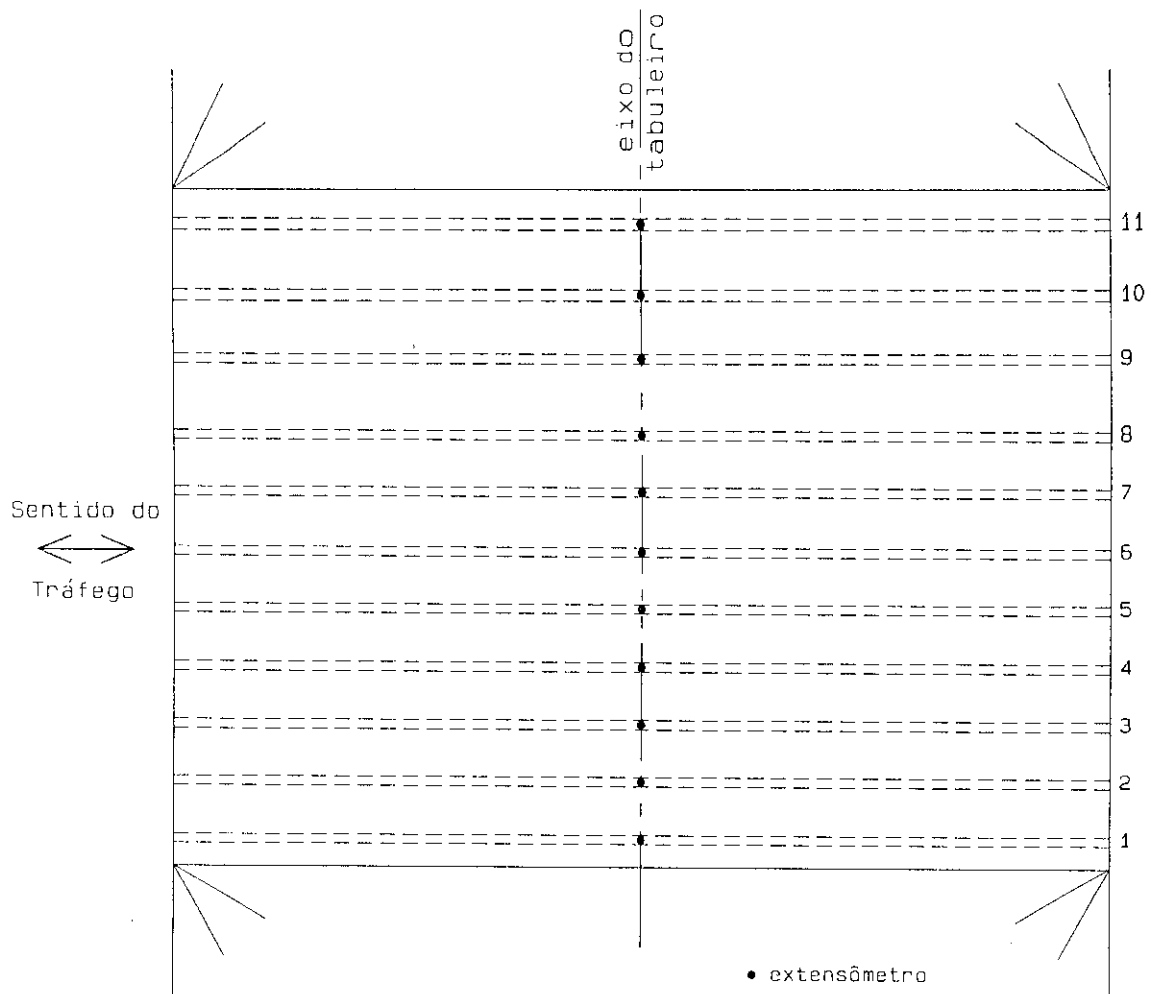
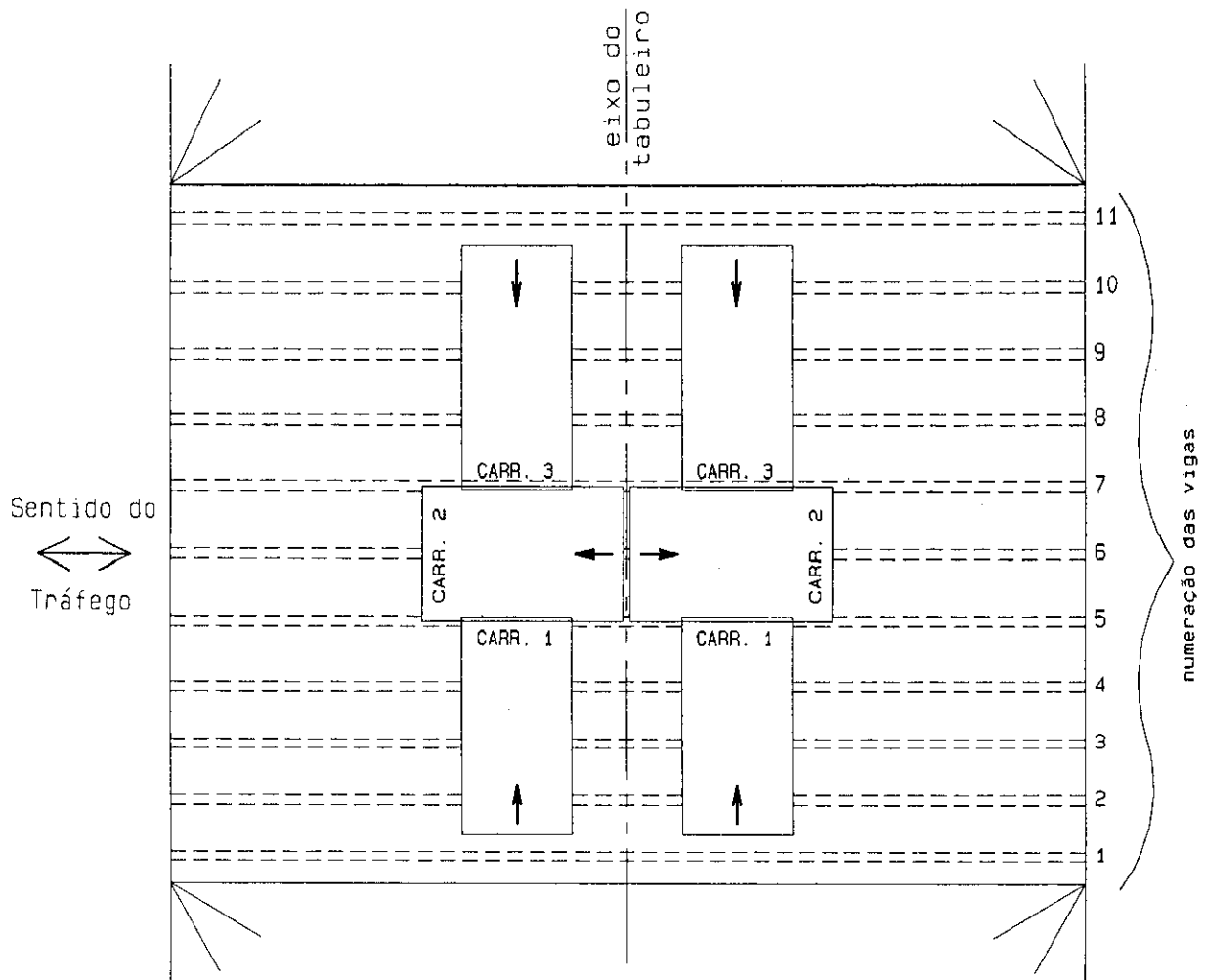
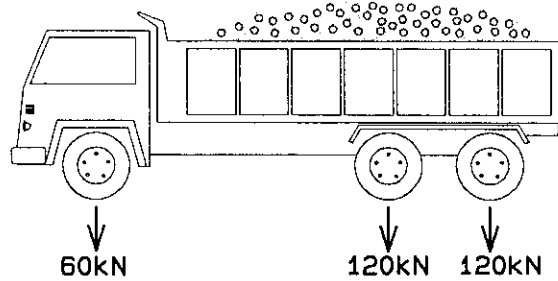
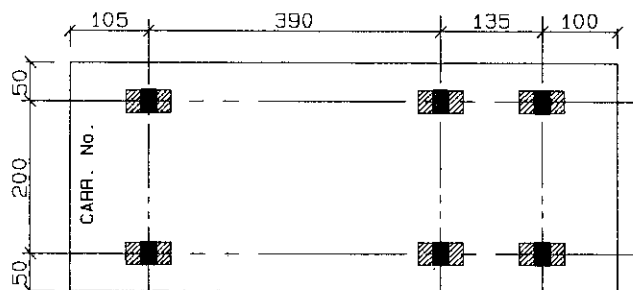


FIGURA 4.28 - Posicionamento dos extensômetros



- a) posição dos caminhões no tabuleiro, carregamentos 1 e 3 caminhões no sentido transversal ao tráfego e carregamento 2 caminhões no sentido paralelo ao tráfego



- b) dimensões e carregamento do caminhão

FIGURA 4.29 - Dimensões e posições dos caminhões

4.5.1 Malha da grelha

A malha utilizada neste tabuleiro é semelhante à malha utilizada no tabuleiro anterior. Uma barra longitudinal para cada viga real, mas o espaçamento entre as barras transversais passou de 1,50 metros para 1,38 metros (figura 4.30), para conseguir-se um número ímpar de barras, com uma barra transversal coincidindo com a linha média do tabuleiro, facilitando a leitura dos dados, pois os extensômetros encontram-se aí posicionados.

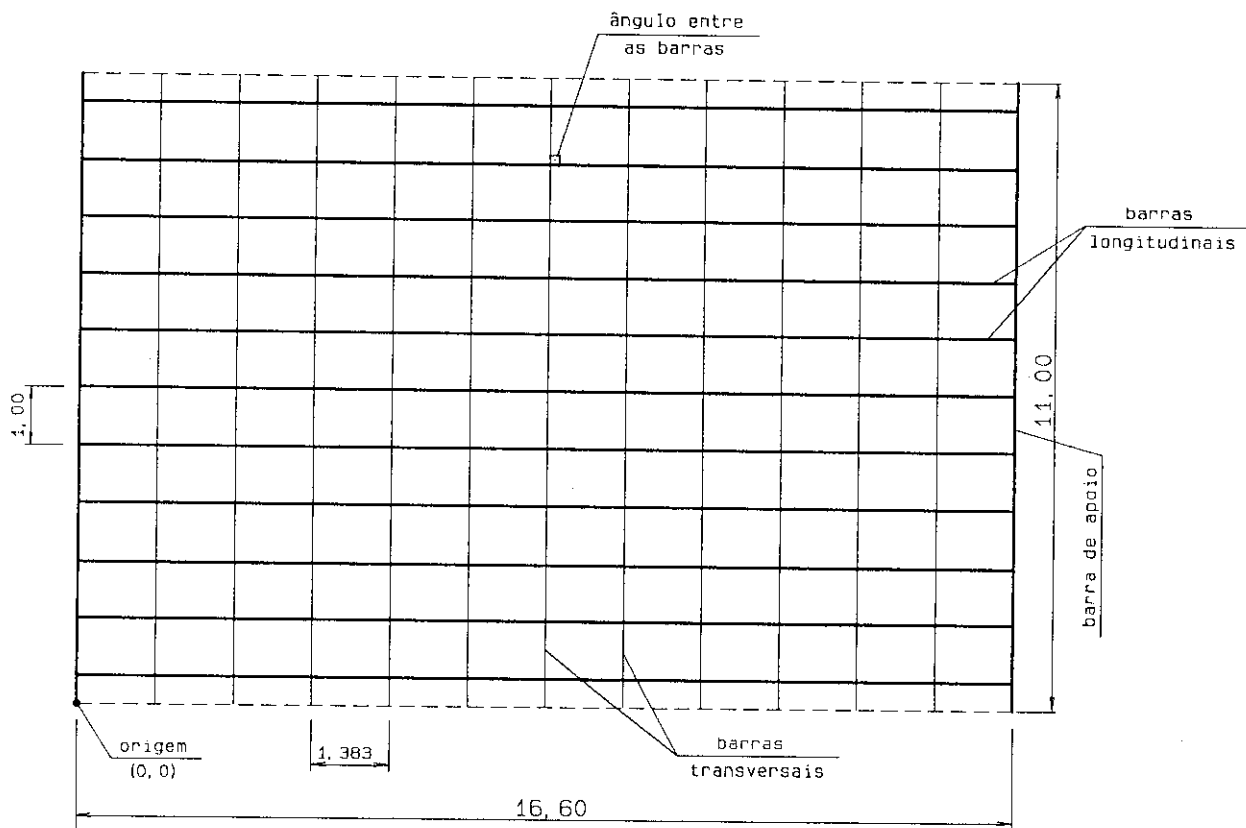


FIGURA 4.30 - Discretização do tabuleiro (medidas em metro)

4.5.2 Características geométricas das barras

Determinam-se as características geométricas para cada barra do tabuleiro, considerando-se as seções compostas. A consideração da rigidez da armadura transversal como parte da seção faz com que o cálculo dos parâmetros de rigidez baseiem-se numa seção fechada, aumentando a inércia à torção das barras longitudinais, melhorando a distribuição transversal dos carregamentos.

Os cálculos das características geométricas das barras serão efetuados considerando-se duas situações distintas: a primeira utilizando-se no cálculo a seção de concreto que envolve a armadura transversal e a segunda utilizando-se apenas a área de aço da armadura transversal, desprezando-se o concreto que a envolve. Estas duas considerações serão feitas para verificar-se a importância deste fator na distribuição dos carregamentos.

4.5.2.1 barras longitudinais

A seção do tabuleiro pertencente a cada barra longitudinal é mostrado na figura 4.31.

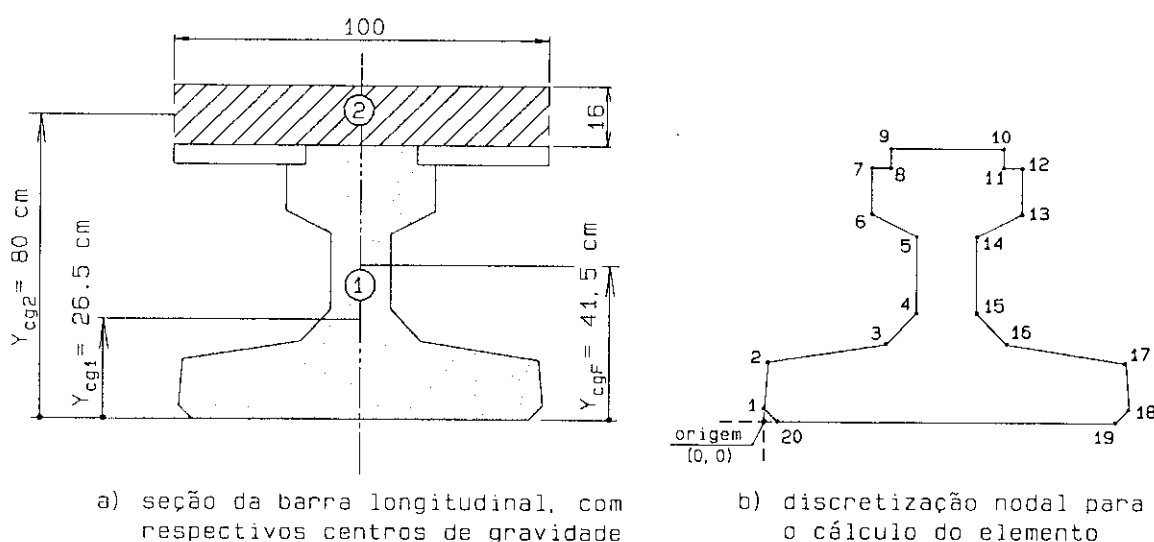


FIGURA 4.31 - Seção transversal das barras longitudinais

Para a determinação da inércia à flexão da seção composta devemos antes determinar a inércia e a área de cada parte da seção isoladamente.

Para a determinação das características do elemento pré-moldado utilizou-se programa específico, que forneceu os seguintes valores:

$$I_{\text{perfil}} = 1607231 \text{ cm}^4$$

$$A_{\text{perfil}} = 3155 \text{ cm}^2$$

$$Y_{\text{cg}} = 26,5 \text{ cm}$$

A partir destes valores emprega-se a equação 3.4 para a consideração das equivalências de rigidez entre os materiais que compõem o tabuleiro. Cabe ressaltar que para o concreto pré moldado será utilizado o módulo de elasticidade obtido experimentalmente e para o aço e o concreto moldado no local (laje da capa e concreto que envolve a armadura transversal), utilizar-se-á o módulo obtido teoricamente, pois não realizou-se ensaios para a obtenção de valores experimentais.

concreto moldado no local

$$\alpha_1 = \frac{6600 \cdot \sqrt{30 + 3,5}}{49200}, \text{ resultando}$$

$$\alpha_1 = 0,77$$

aço disposto transversalmente na seção

$$\alpha_2 = \frac{210000}{49200}, \text{ resultando}$$

$$\alpha_2 = 4,27$$

temos que:

$$Y_{cg} = \frac{A_1 \cdot y_{cg1} + \alpha_1 \cdot A_2 \cdot y_{cg2}}{A_1 + \alpha_1 \cdot A_2}$$

$$Y_{cg} = \frac{3155 \cdot 26,5 + 0,77 \cdot (1600 \cdot 80)}{3155 + 0,77 \cdot 1600}$$

$$Y_{cg} = 41,5 \text{ cm}$$

a) inércia à flexão

Com a posição do centro de gravidade da seção composta podemos obter a inércia à flexão da mesma da seguinte maneira:

$$I_f = I_1 + A_1 \cdot y_{cg1}^2 + \alpha_1 \cdot (I_2 + A_2 \cdot y_{cg2}^2)$$

$$I_f = 1607231 + 3155 \cdot 15^2 + 0,77 \cdot (34133 + 1600 \cdot 38,5^2)$$

$$I_f = 4267325 \text{ cm}^4 \text{ ou } I_f = 0,4267 \cdot 10^{-1} \text{ m}^4$$

b) inércia à torção

Para o cálculo da inércia à torção da seção considera-se as duas situações já descritas, ambas como sendo seção fechada.

No primeiro caso considera-se uma faixa de 16 cm de concreto envolvendo a armadura transversal, lembrando que tanto o concreto da capa quanto o concreto em questão devem ser multiplicados por α_1 .

No segundo caso despreza-se o concreto que envolve a armadura transversal, determinando-se um espessura equivalente em concreto para esta

armadura, a fim de utilizar-se a equação de Bredt. Adotou-se para armadura transversal 1 ϕ de 20 mm a cada 80 cm ($4,0 \text{ cm}^2$ por metro), resultando numa área equivalente de concreto de:

$$A_{ficticia} = A_{aço} \cdot \alpha_2$$

$$A_{ficticia} = 4,0 \cdot 4,7 = 19 \text{ cm}^2$$

resultando numa espessura fictícia por metro de:

$$e = \frac{19}{100} = 0,19 \text{ cm}$$

Para a aplicação da equação de Bredt, equação 3.8, para seções fechadas teríamos que considerar a seção mostrada na figura 4.32.

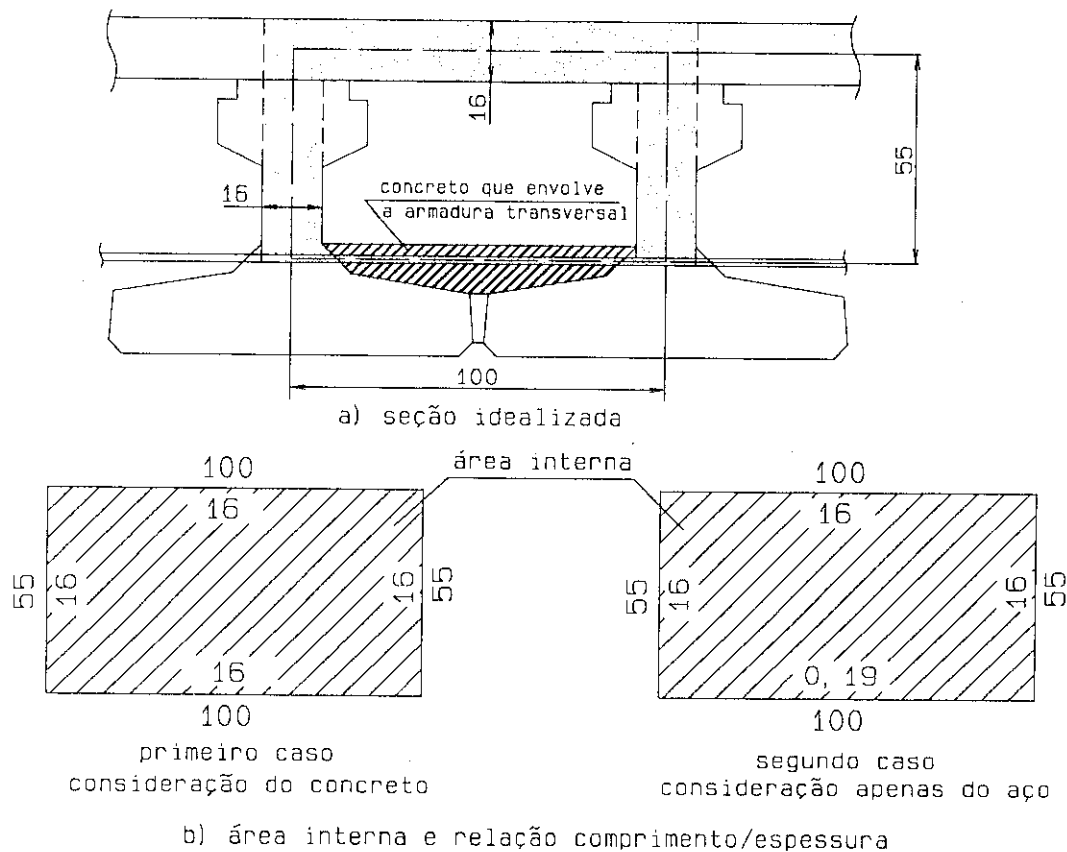


FIGURA 4.32 - Discretização da seção longitudinal para o cálculo da inércia à torção (centímetros)

Sendo $A = 100 * 55 = 5500 \text{ cm}^2$ a equação $J = \frac{4 \cdot A^2}{\sum \frac{ds}{t}}$ resulta em:

- primeiro caso:

$$\sum \frac{ds}{t} = 0,77 * \left(\frac{100}{16} \right) + 2 * \left(\frac{55}{16} \right) + 0,77 * \left(\frac{100}{16} \right) = 16,5$$

$$J = \frac{4 * 5500^2}{16,5} = 7333333 \text{ cm}^4 \quad \text{ou} \quad J = 0,7333 * 10^{-1} \text{ m}^4$$

- segundo caso:

$$\sum \frac{ds}{t} = 0,77 * \left(\frac{100}{16} \right) + 2 * \left(\frac{55}{16} \right) + \left(\frac{100}{0,19} \right) = 538$$

$$J = \frac{4 * 5500^2}{538} = 224907 \text{ cm}^4 \quad \text{ou} \quad J = 0,2249 * 10^{-2} \text{ m}^4$$

c) área da seção

Como a área de vazios da seção é menor que 60% da área total da seção não precisamos considerar o efeito da distorção na mesma. Portanto a área da seção transversal é a somatória simples das áreas do viga+laje da capa.

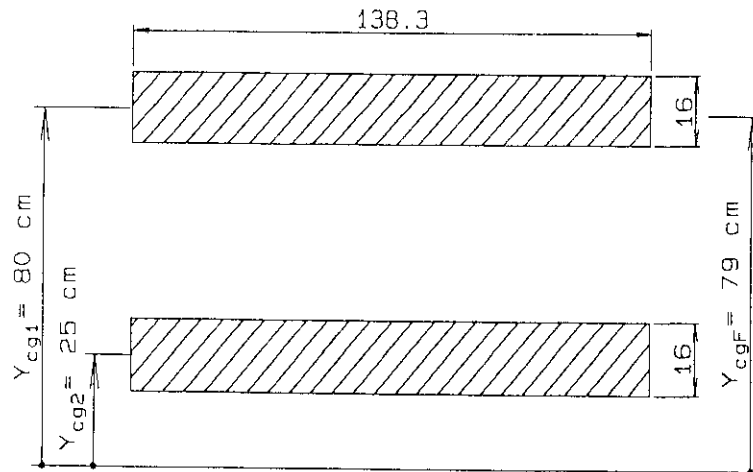
$$A_f = A_1 + \alpha_1 \cdot A_2$$

$$A_f = 3155 + 0,77 * 1600$$

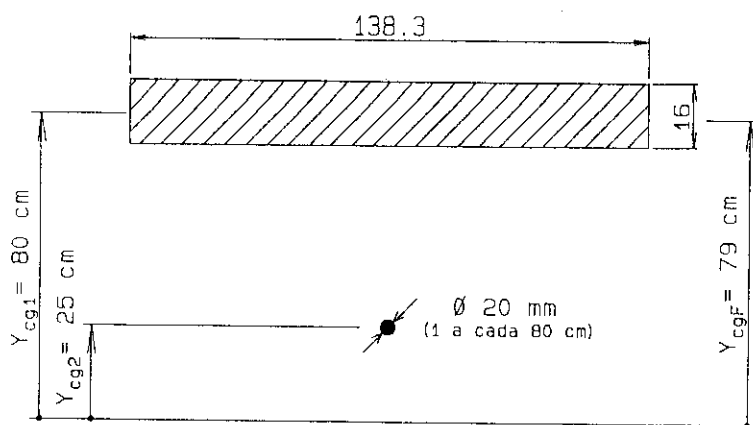
$$A_f = 4387 \text{ cm}^2 \quad \text{ou} \quad A_f = 0,4387 \text{ m}^2$$

4.5.2.2 Barras Transversais

O cálculo das rigidezes das barras transversais não é tão simples como no exemplo 1, já que a seção transversal é formada agora pela laje da capa somada a área de concreto que envolve a armadura transversal (primeiro caso) ou à área de aço disposta transversalmente na seção, como mostrado na figura 4.33.



a) primeiro caso - consideração do concreto que envolve a armadura transversal



b) segundo caso - consideração apenas do aço da armadura transversal

FIGURA 4.33 - Seção transversal das barras transversais

As características geométricas da barra é então determinada da maneira como segue:

- primeiro caso

centro de gravidade do seção composta

$$Y_{cg} = \frac{\alpha_1 \cdot A_1 \cdot y_{cg1} + \alpha_2 \cdot A_2 \cdot y_{cg2}}{\alpha_1 \cdot A_1 + \alpha_2 \cdot A_2}$$

$$Y_{cg} = \frac{0,77 \cdot (138,3 \cdot 16 \cdot 80) + 0,77 \cdot (138,3 \cdot 16 \cdot 25)}{0,77 \cdot (138,3 \cdot 16) + 0,77 \cdot 138,3 \cdot 16} = 52,5 \text{ cm}$$

a) inércia à flexão

$$I_f = \alpha_1 \cdot (I_1 + A_1 \cdot y_{cg1}^2) + \alpha_2 \cdot (I_2 + A_2 \cdot y_{cg2}^2)$$

$$I_f = 2 \cdot 0,77 \cdot (47206 + 2213 \cdot 27,5^2)$$

$$I_f = 2650012 \text{ cm}^4 \text{ ou } I_f = 0,2650 \cdot 10^{-1} \text{ m}^4$$

b) inércia à torção

$$J_f = \alpha_1 \cdot J_1 + \alpha_2 \cdot J_2$$

$$J_f = 2 * 0,77 * \left(\frac{3 * 138,3^3 * 16^3}{10 * (138,3^2 + 16^2)} \right)$$

$$J_f = 258256 \text{ cm}^4 \text{ ou } J_f = 0,2583 * 10^{-2} \text{ m}^4$$

c) área da seção

$$A_f = \alpha_1 \cdot A_1 + \alpha_2 \cdot A_2$$

$$A_f = 2 * 0,77 * 2213$$

$$A_f = 3408 \text{ cm}^2 \text{ ou } A_f = 0,3408 \text{ m}^2$$

- segundo caso

centro de gravidade do seção composta

$$Y_{cg} = \frac{\alpha_1 \cdot A_1 \cdot y_{cg1} + \alpha_2 \cdot A_2 \cdot y_{cg2}}{\alpha_1 \cdot A_1 + \alpha_2 \cdot A_2}$$

$$Y_{cg} = \frac{0,77 * (138,3 * 16 * 80) + 4,27 * (1,38 * 4,0 * 25)}{0,7 * (138,3 * 16) + 4,27 * 1,38 * 4,0} = 79 \text{ cm}$$

a) inércia à flexão

$$I_f = \alpha_1 \cdot (I_1 + A_1 \cdot y_{cg1}^2) + \alpha_2 \cdot (I_2 + A_2 \cdot y_{cg2}^2)$$

$$I_f = 0,77 * (47206 + 2213 * 1^2) + 4,27 * 1,38 * (0,79 + 4,0 * 54^2)$$

$$I_f = 106789 \text{ cm}^4 \text{ ou } I_f = 0,1068 * 10^{-2} \text{ m}^4$$

b) inércia à torção

$$J_f = \alpha_1 \cdot J_1 + \alpha_2 \cdot J_2$$

$$J_f = 0,77 * \left(\frac{3 * 138,3^3 * 16^3}{10 * (138,3^2 + 16^2)} \right) + 4,27 * 1,38 * \left(\frac{\pi * 2^4}{32} \right)$$

$$J_f = 129135 \text{ cm}^4 \text{ ou } J_f = 0,1291 * 10^{-2} \text{ m}^4$$

c) área da seção

$$A_f = \alpha_1 \cdot A_1 + \alpha_2 \cdot A_2$$

$$A_f = 0,77 \cdot 2213 + 4,27 \cdot 1,38 \cdot 4,0$$

$$A_f = 1727 \text{ cm}^2 \quad \text{ou} \quad A_f = 0,1727 \text{ m}^2$$

Na tabela 4.4 encontra-se um resumo dos valores obtidos para as características geométricas das barras.

TABELA 4.4 – Características geométricas das barras

	Primeiro caso (consideração do concreto)		Segundo caso (concreto fissurado)	
	Barras longitudinais	Barras transversais	Barras longitudinais	Barras transversais
Inércia à flexão (m^4)	$0,4267 \cdot 10^{-1}$	$0,2650 \cdot 10^{-1}$	$0,4267 \cdot 10^{-1}$	$0,1068 \cdot 10^{-2}$
Inércia à torção (m^4)	$0,7333 \cdot 10^{-1}$	$0,2583 \cdot 10^{-2}$	$0,2249 \cdot 10^{-2}$	$0,1291 \cdot 10^{-2}$
Área (m^2)	0,4387	0,3408	0,4387	0,1727

Para a obtenção das tensões na face inferior das vigas, necessárias para a comparação dos resultados, tem-se:

$$\sigma = \frac{M}{I} \cdot y = \frac{M}{w}$$

onde $y = y_{cg} = 41,5 \text{ cm}$

$I = 4267325 \text{ cm}^4$ resultando em

$$w = \frac{4267325}{41,5} = 102827 \text{ cm}^3 \quad \text{ou} \quad w = 0,1028 \text{ m}^3$$

A seguir são apresentados os resultados da análise realizada para os três carregamentos aplicados e as duas considerações de análise (considerando ou não o concreto que envolve a armadura transversal) e a comparação com os valores obtidos por KIRKPATRICK et al. (1982) experimentalmente, através de prova de carga realizada em tabuleiro executado e teoricamente.

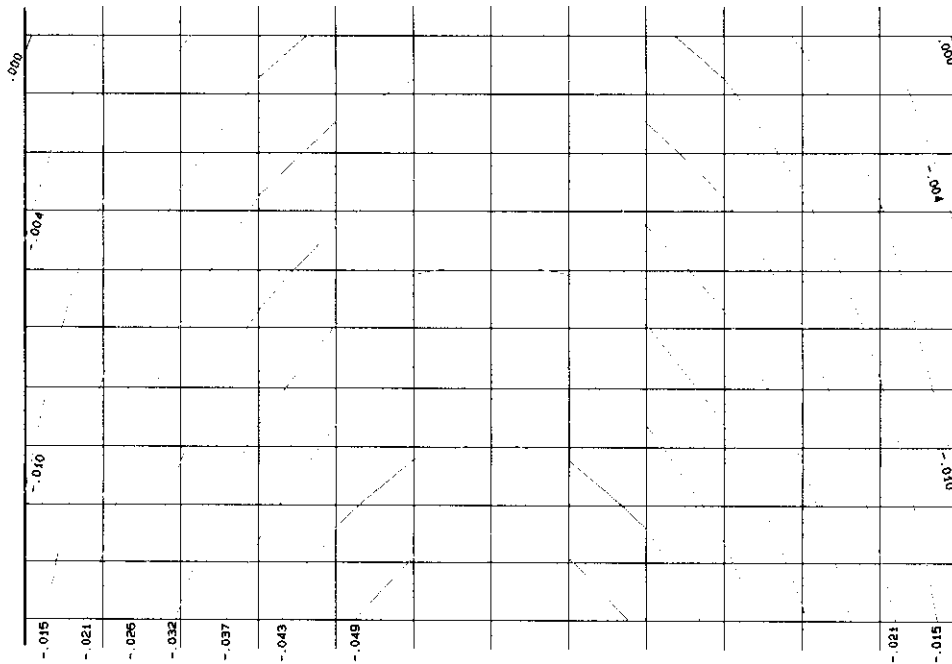


FIGURA 4.34 - Exemplo 2 - Carregamento 1
Deslocamentos teóricos (cm)
Consideração do concreto envolvendo
a armadura transversal

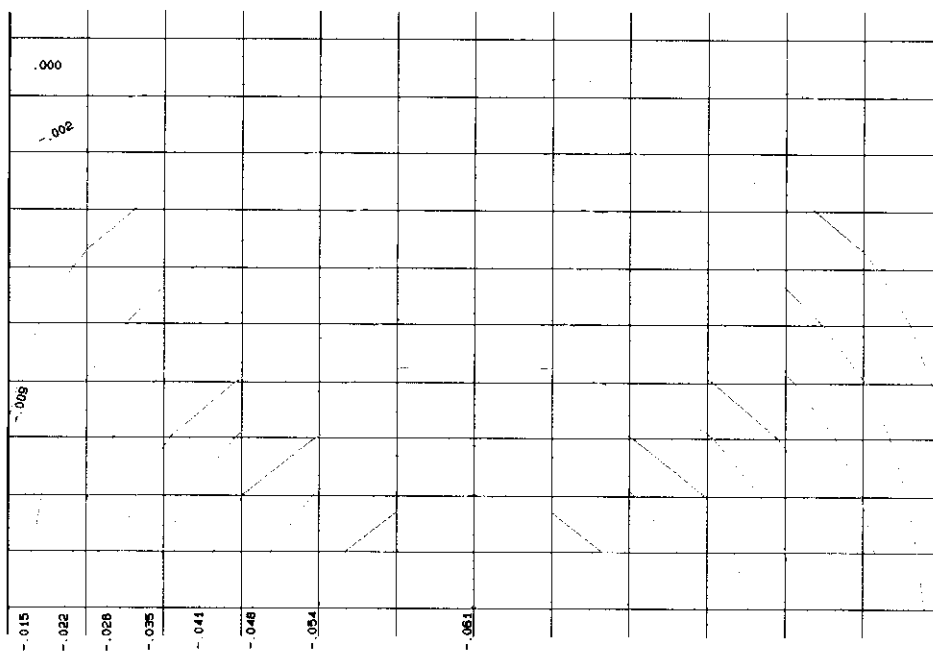


FIGURA 4.35 - Exemplo 2 - Carregamento 1
Deslocamentos teóricos (cm)
Consideração apenas do aço da
armadura transversal

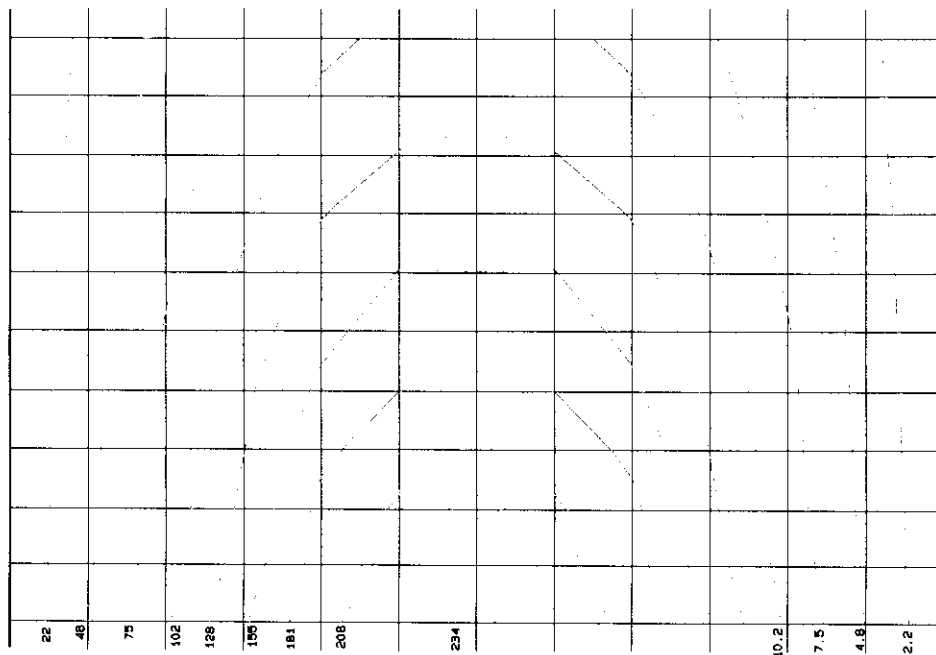


FIGURA 4.36 - Exemplo 2 - Carregamento 1
 Momentos Fletores nas barras longitudinais (kN*m)
 Consideração do concreto envolvendo
 a armadura transversal

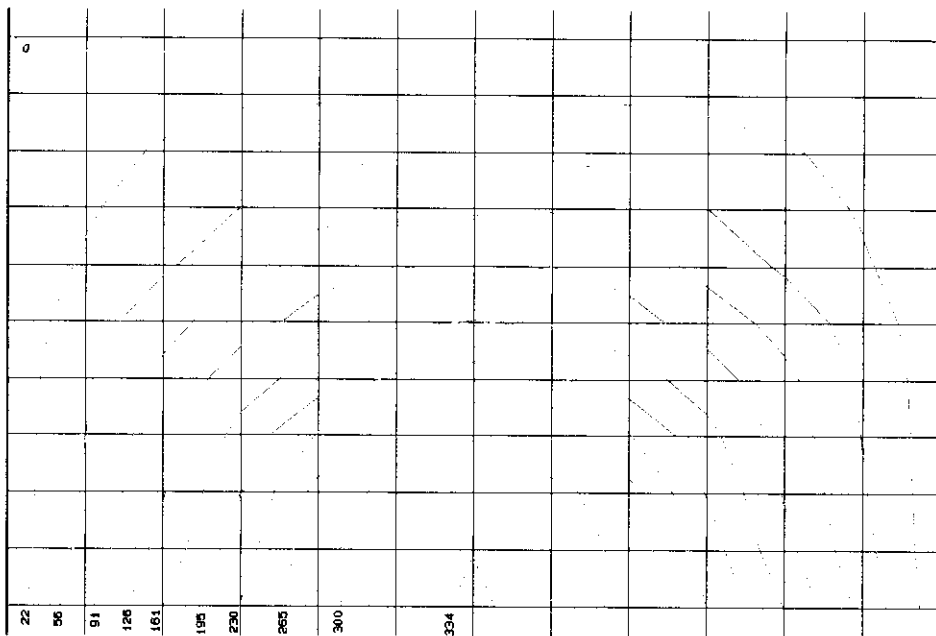


FIGURA 4.37 - Exemplo 2 - Carregamento 1
 Momentos Fletores nas barras longitudinais (kN*m)
 Consideração apenas do aço da
 armadura transversal

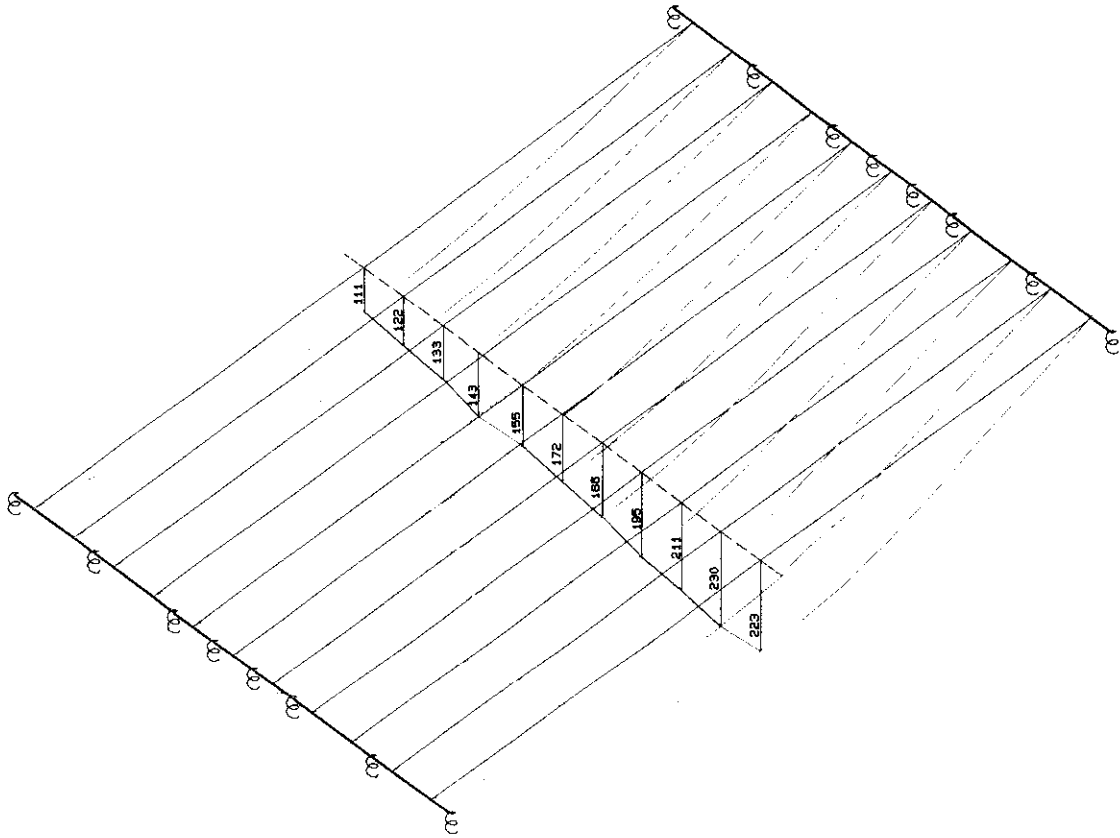


FIGURA 4.38 - Exemplo 2 - Carregamento 1
 Momentos fletores na linha de colocação
 dos extensômetros
 Consideração do concreto envolvendo
 a armadura transversal

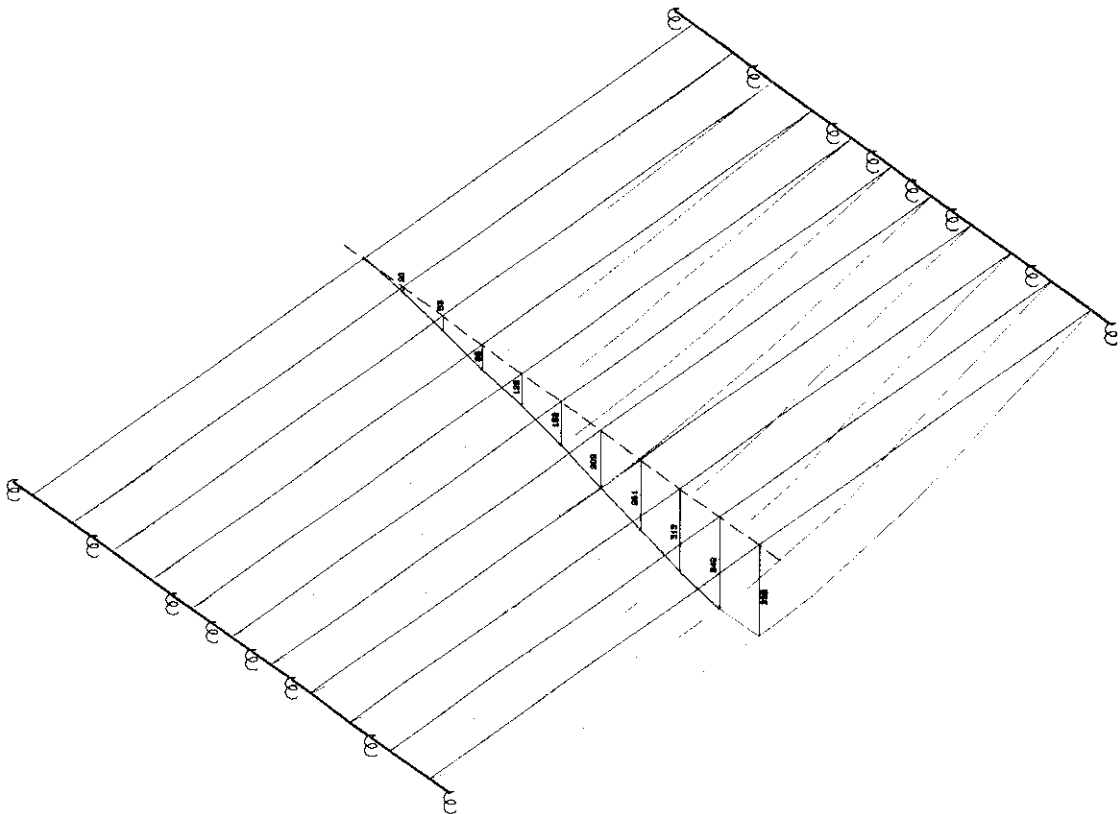


FIGURA 4.39 - Exemplo 2 - Carregamento 1
 Momentos fletores na linha de colocação
 dos extensômetros
 Consideração apenas do aço da
 armadura transversal

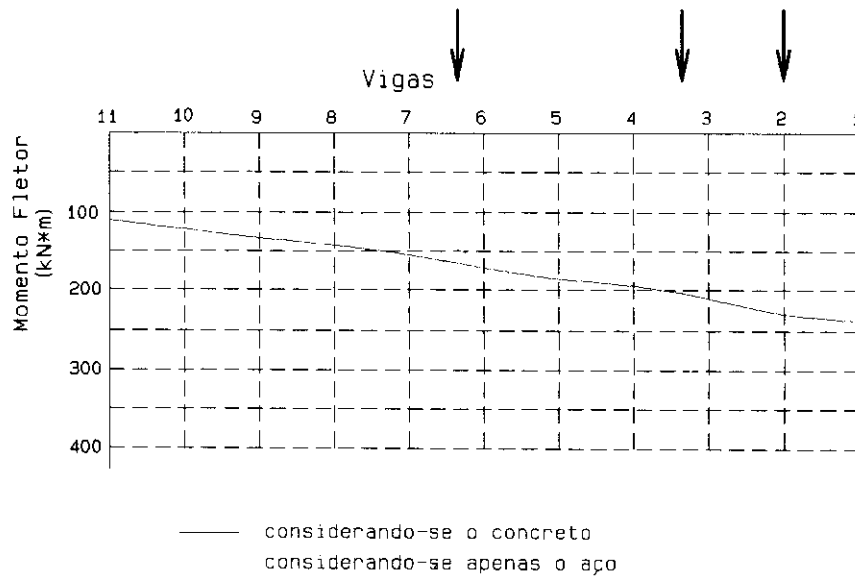


FIGURA 4.40 - Exemplo 2 - Carregamento 1
 Momentos Fletores das barras longitudinais
 na seção média do vão

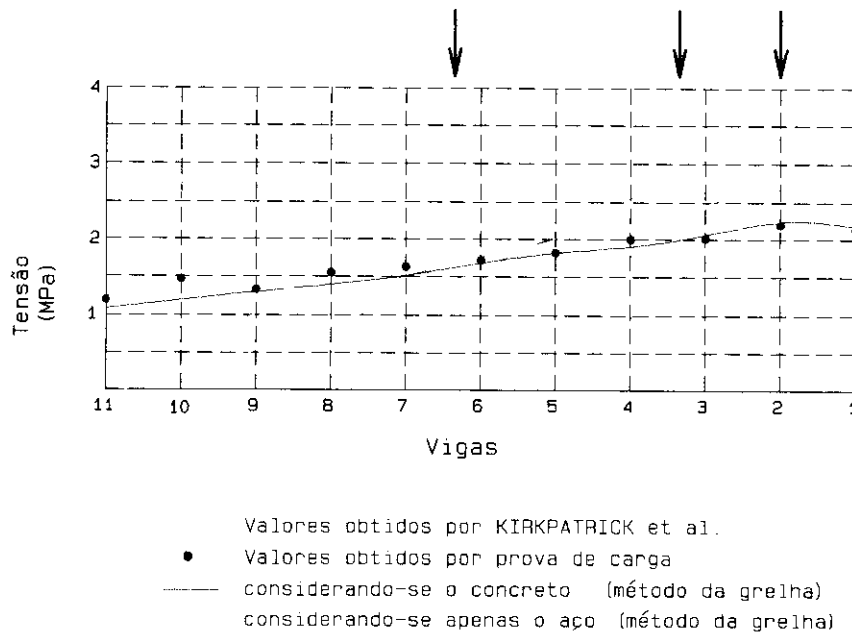


FIGURA 4.41 - Exemplo 2 - Carregamento 1
 Tensão na face inferior das vigas
 Comparação dos resultados obtidos

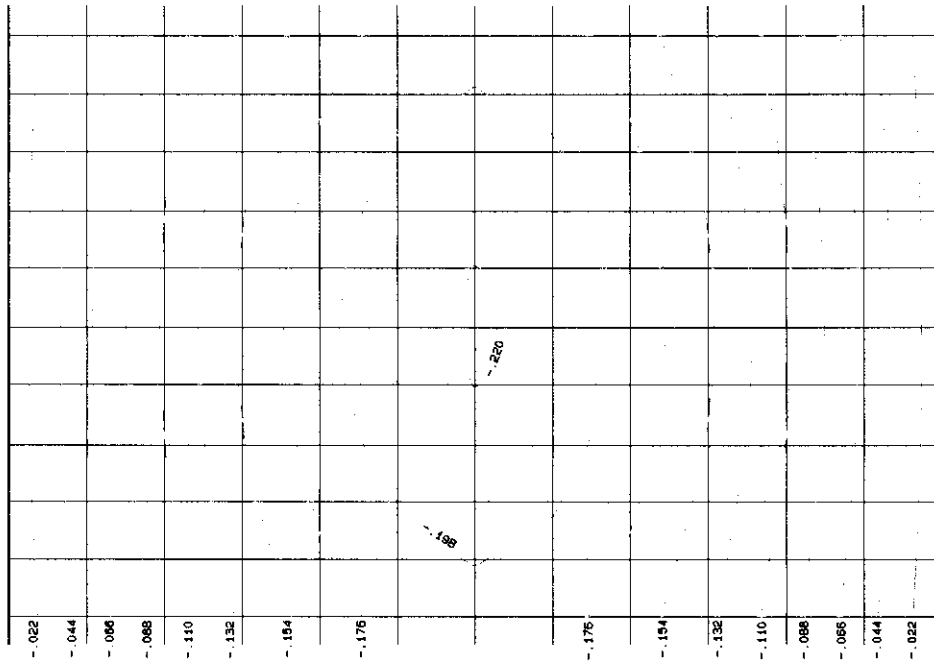


FIGURA 4.42 - Exemplo 2 - Carregamento 2
Deslocamentos teóricos (cm)
Consideração do concreto envolvendo
a armadura transversal

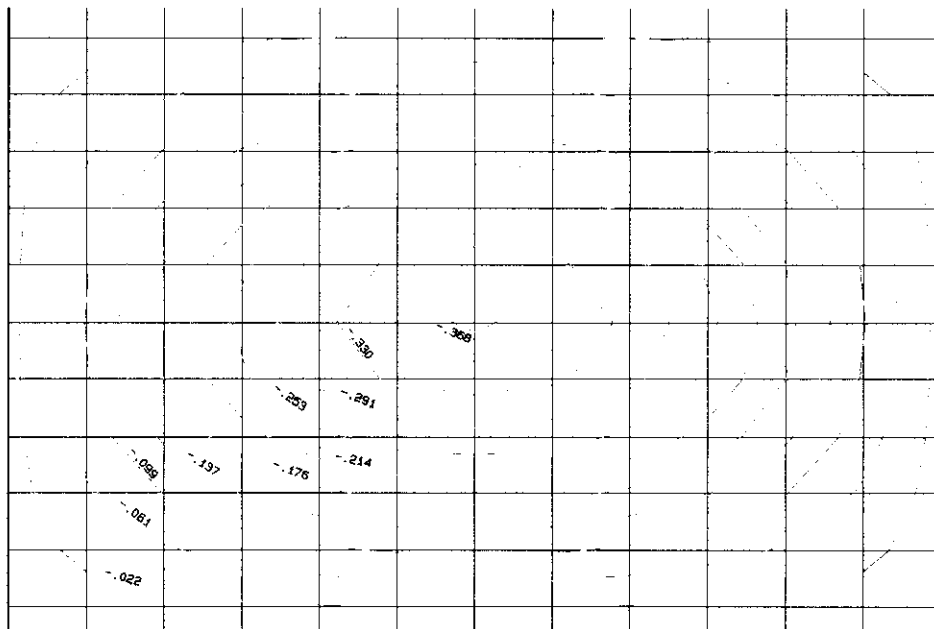


FIGURA 4.43 - Exemplo 2 - Carregamento 2
Deslocamentos teóricos (cm)
Consideração apenas do aço da
armadura transversal

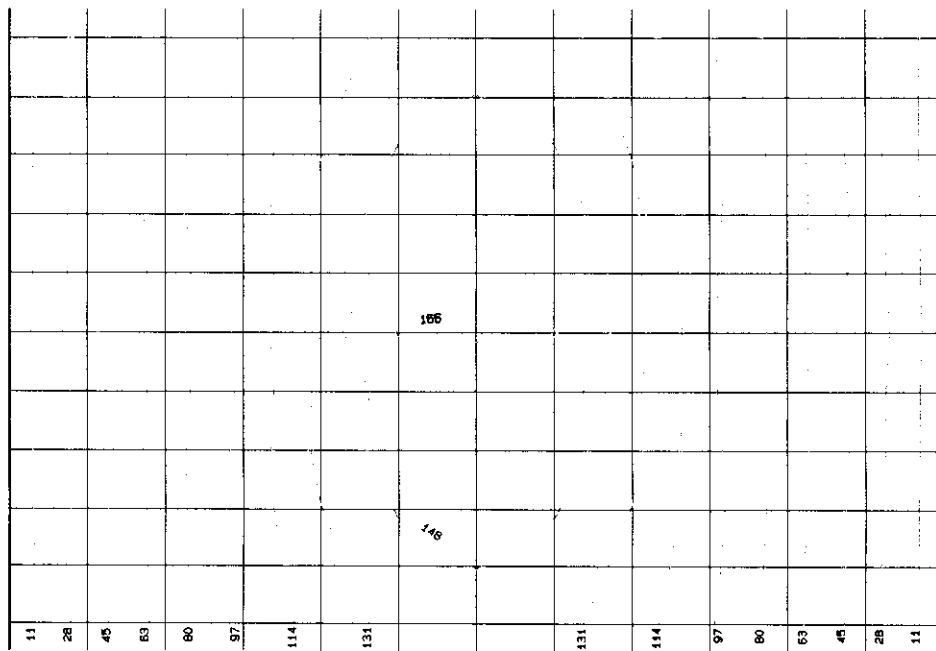


FIGURA 4.44 - Exemplo 2 - Carregamento 2
 Momentos Fletores nas barras longitudinais (kN*m)
 Consideração do concreto envolvendo
 a armadura transversal

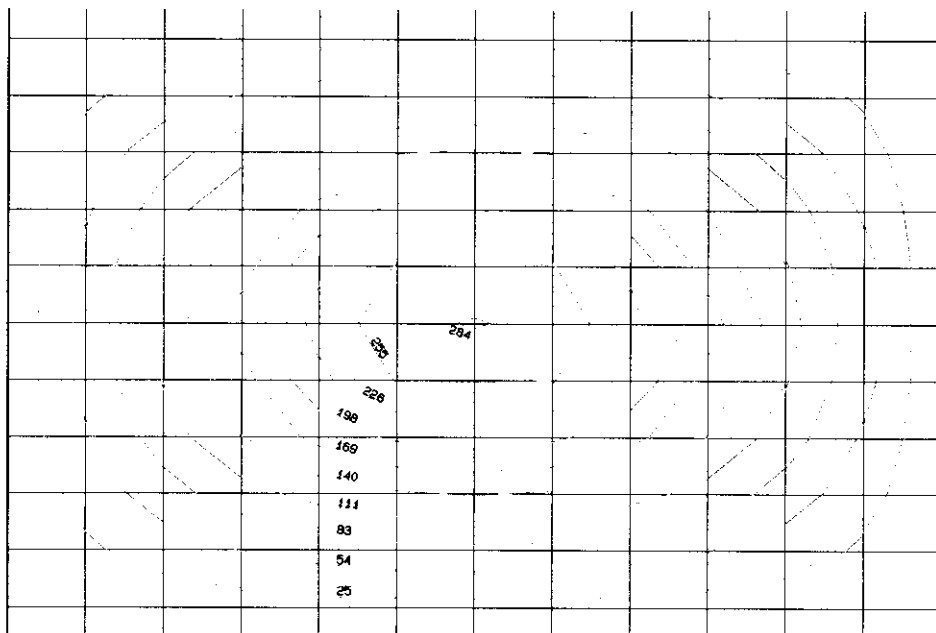


FIGURA 4.45 - Exemplo 2 - Carregamento 2
 Momentos Fletores nas barras longitudinais (kN*m)
 Consideração apenas do aço da
 armadura transversal

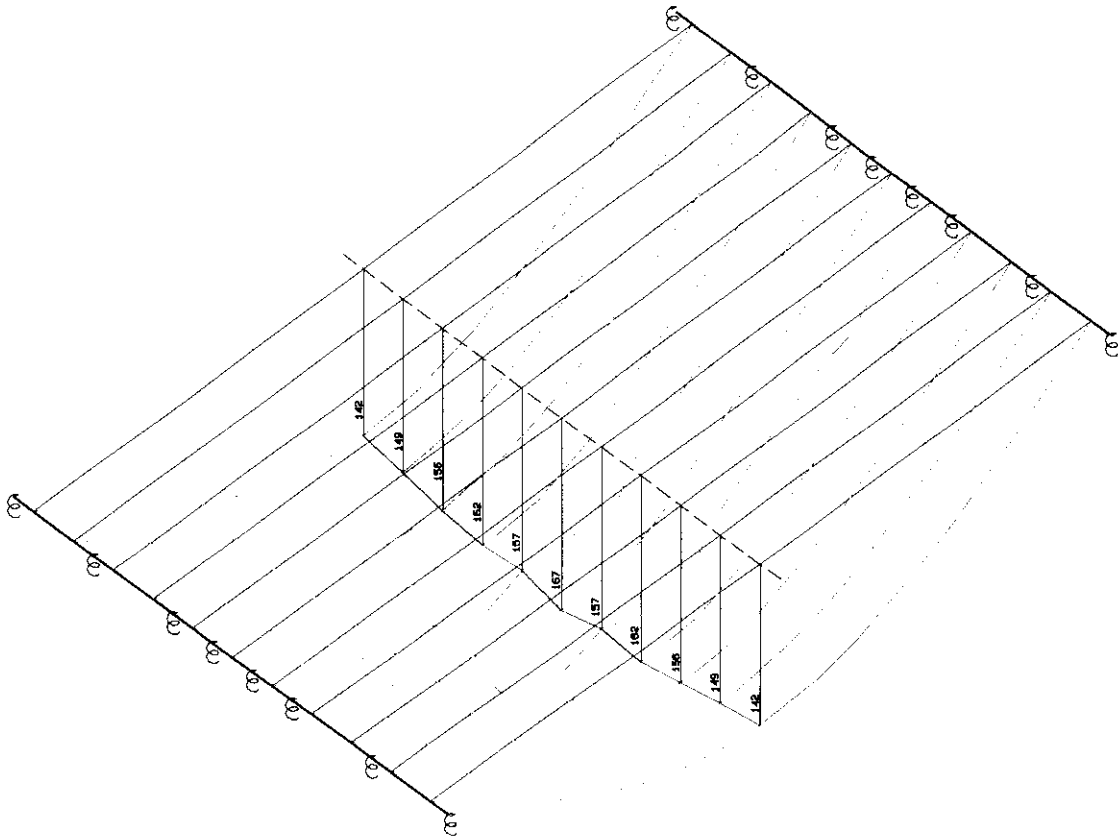


FIGURA 4.46 - Exemplo 2 - Carregamento 2
 Momentos fletores na linha de colocação
 dos extensômetros
 Consideração do concreto envolvendo
 a armadura transversal

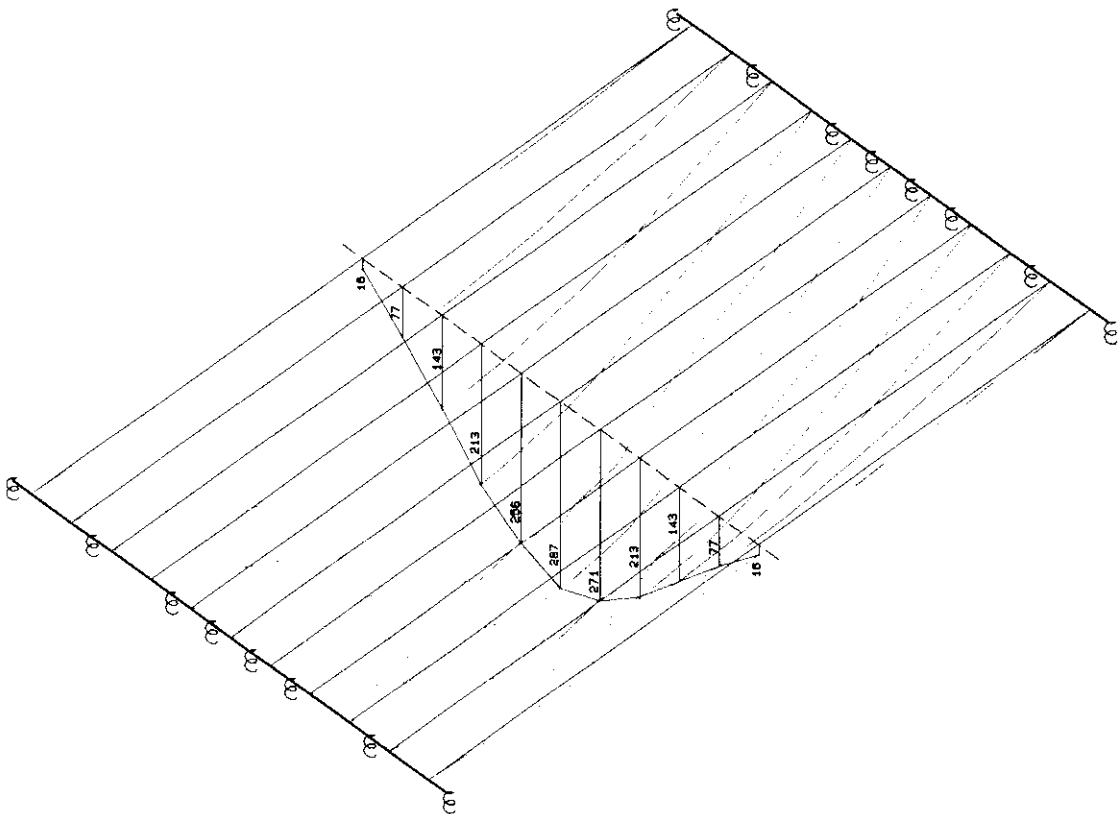


FIGURA 4.47 - Exemplo 2 - Carregamento 2
 Momentos fletores na linha de colocação
 dos extensômetros
 Consideração apenas do aço da
 armadura transversal

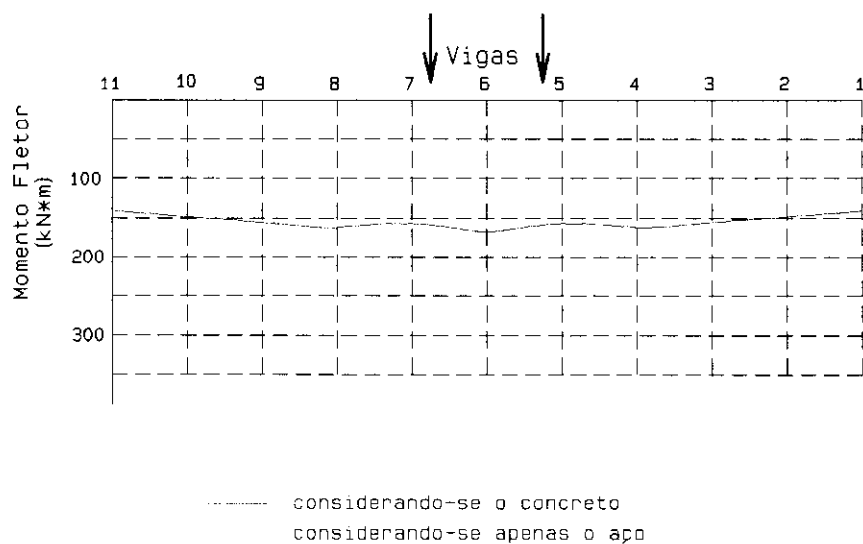


FIGURA 4.48 - Exemplo 2 - Carregamento 2
 Momentos Fletores das barras longitudinais
 na seção média do vão

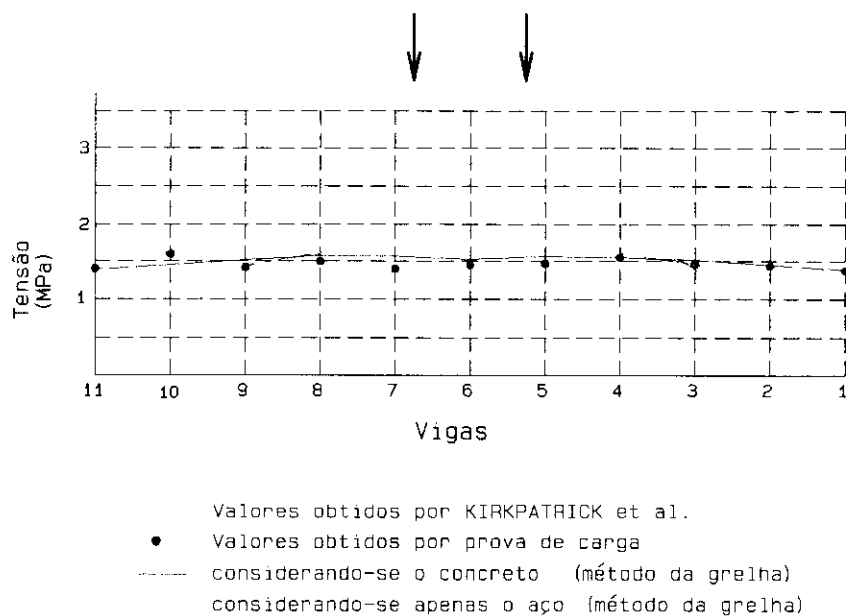


FIGURA 4.49 - Exemplo 2 - Carregamento 2
 Tensão na face inferior das vigas
 Comparação dos resultados obtidos

4.6 Análise dos resultados e influência da malha nos resultados obtidos

4.6.1 Resultados do exemplo 1

Para este exemplo o autor obteve resultados muito próximos dos valores experimentais obtidos por KIRKPATRICK et al. (1982).

Os valores teóricos de deslocamentos obtidos pelo autor foram no máximo 6% superiores aos valores experimentais mencionados. Os valores de tensão nas vigas foram igualmente bons, com os resultados obtidos teoricamente ficando no máximo 5% inferiores que os valores experimentais.

Tanto para deslocamento quanto para tensão nas faces inferiores das vigas a curvas de distribuição transversal dos esforços assemelharam-se muito com as curvas obtidas experimentalmente.

4.6.2 Resultados do exemplo 2

Para este exemplo foram encontrados valores distintos na análise realizada. No primeiro caso na qual considerou-se o concreto que envolve a armadura transversal no cálculo das inércias, em que os valores encontrados para tensão na face inferior das vigas estão muito próximos dos valores obtidos experimentalmente por KIRKPATRICK et al. (1982), já para a segunda análise, considerando-se apenas a área da armadura transversal no cálculo das inércias os valores encontrados estão distantes dos obtidos, provocando um aumento dos esforços recebidos pelas vigas sob o carregamento e uma menor distribuição dos mesmos para as vigas adjacentes.

Os resultados teóricos apresentados por KIRKPATRICK et al. (1982), obtidos pelo método da grelha, também estão distantes dos valores experimentais obtidos em prova de carga. KIRKPATRICK et al. (1982) justifica que a determinação dos parâmetros geométricos das barras da grelha baseava-se nas indicações fornecidas por West, e que o mesmo ao estudar a seção em modelo reduzido, carregou-a excessivamente. Portanto, pode ter havido fissuração excessiva

das ligações, que acabaram conduzindo a valores de inércia à torção para as barras transversais, menores que os reais. Isto poderia explicar as diferenças acima mencionadas. Como correção, propôs-se a majoração do valor da mesma por um valor em torno de 7, permitindo-se desta maneira uma melhor distribuição dos carregamentos.

Na figura 4.50 são apresentados os valores obtidos por KIRKPATRICK et al. (1982) e comparados com os valores obtidos pelo autor sem a consideração da seção fechada, isto é, desprezando-se a contribuição da armadura transversal e do concreto que a envolve na distribuição dos esforços. Pode-se notar que as curvas de distribuição de tensões obtidas pelo autor e por KIRKPATRICK et al. (1982) estão próximas.

Na figura 4.51, a título de comparação, juntou-se as curvas de distribuição de tensões obtidas pelo autor (sem a consideração da seção fechada) e por KIRKPATRICK et al. (1982), ambas obtidas multiplicando-se por 7 a inércia à torção das barras transversais da grelha. Pode-se notar que todas as curvas aproximam-se dos valores experimentais.

O autor acredita que KIRKPATRICK et al. (1982) não considerou a seção caixão para a determinação dos parâmetros geométricos, daí a necessidade de majoração dos valores calculados e que os valores obtidos considerando-se a seção fechada, com a contribuição do concreto que envolve a armadura transversal oferece bons resultados quando comparados com os valores experimentais porque consegue simular teoricamente o que pode ter ocorrido na prática pois, na época em que foram realizadas as provas de carga, o tabuleiro ainda não havia sido liberado para o tráfego, possibilitando a integridade do concreto em questão e validando as considerações feitas.

4.6.3 Malha da grelha

Anos atrás, devido aos escassos recursos computacionais, alguns trabalhos na área de cálculo de tabuleiros pelo método da grelha visavam a diminuição do número de barras do modelo, principalmente na direção transversal do

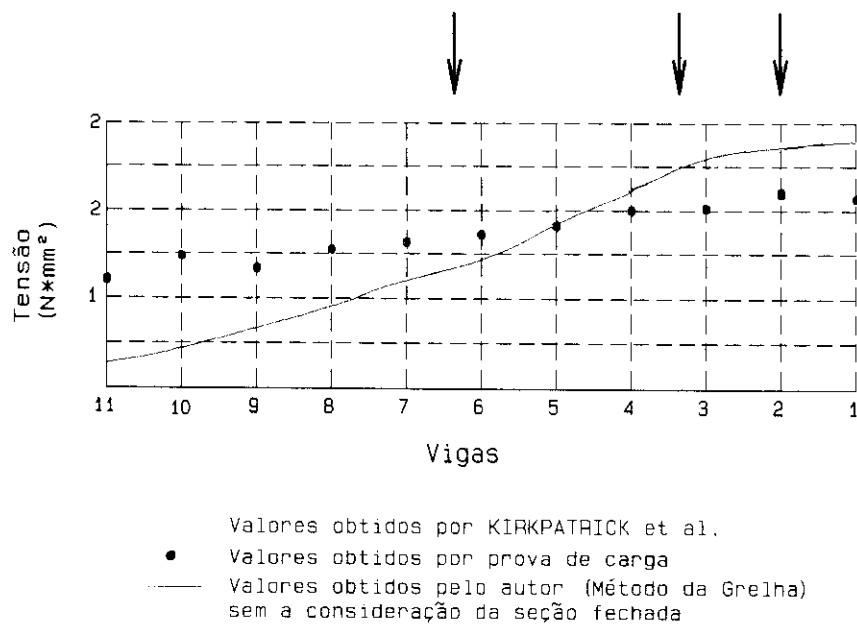


FIGURA 4.50 - Exemplo 2 - Carregamento 1
Tensão na face inferior das vigas
Comparação dos resultados

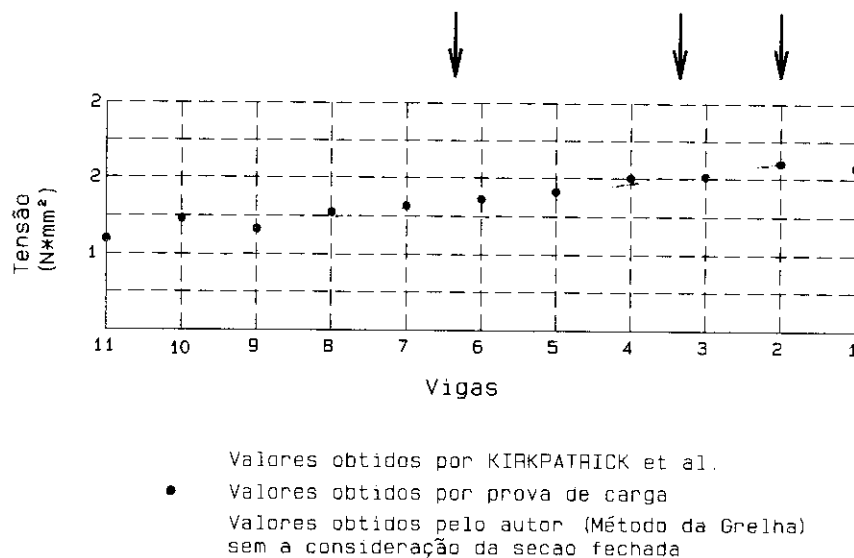


FIGURA 4.51 - Exemplo 2 - Carregamento 1
Tensão na face inferior das vigas
Resultados com inércia a torção das barras transversais majoradas por 7

mesmo, diminuindo-se desta forma a necessidade de equipamentos mais poderosos. Hoje isto já não se justifica e o número de barras que compõem o tabuleiro tem um pequeno significado no tempo final de processamento dos dados. Ao adotarmos um pequeno número de barras para representar o tabuleiro há a possibilidade da seção a ser representada tornar-se complexa para a determinação dos parâmetros geométricos, aumentando o tempo despendido para esta tarefa e a possibilidade da ocorrência de erros.

Estudos realizados pelo autor para os tabuleiros dos exemplos 1 e 2, com variação do espaçamento das barras transversais entre 1 a 2 vezes o espaçamento das barras longitudinais, demonstraram que os resultados obtidos para o momento fletor nas vigas e os deslocamentos do tabuleiro não tiveram variação significativa.

Pode-se dizer que a adoção de uma barra longitudinal para cada viga real e o espaçamento das barras transversais em torno de 1,5 vezes o espaçamento das barras longitudinais é razoável.

4.6.4 Variação dos parâmetros de rigidez

Fez-se uma variação dos módulos de elasticidade longitudinal e transversal, das inércias à flexão e à torção tanto das barras longitudinais quanto das barras transversais para verificar-se a influência de cada parâmetro nos resultados finais.

Variou-se cada um destes parâmetros isoladamente, isto é, o valor calculado foi majorado por um valor determinado, sem alteração dos demais parâmetros. Isso na prática não seria possível pois não se consegue alterar um parâmetro sem afetar a pelo menos mais um dos restantes, a não ser que se cometa um erro isolado na sua determinação.

Nas figuras 4.52 e 4.53 são apresentados os gráficos e tabelas dos valores encontrados para deslocamento e momento fletor na viga mais solicitada do tabuleiro do exemplo 1, carregamento 1, no meio do vão. Cabe salientar que as

alterações provocadas por cada parâmetro nos resultados também verificam-se para os demais carregamentos deste mesmo tabuleiro e para o tabuleiro do exemplo 2.

Analisando-se os resultados podemos inicialmente concluir que não foi possível apresentar graficamente os valores de deslocamento e momento fletor para a variação dos módulos de elasticidade longitudinal (E) e transversal (G), porque os mesmos assemelham-se aos valores encontrados para a mesma variação das inércias à flexão e à torção das barras longitudinais respectivamente.

Os valores que sofrem maior influência são os obtidos com a variação da inércia à flexão das barras longitudinais, sendo que apenas a majoração deste valor, dentre os analisados, provoca um aumento no momento no momento fletor da viga analisada; isto significa que ao aumentar-se os valores da inércia à flexão das barras longitudinais a viga sob o carregamento “suporta” mais os esforços, não redistribuindo-os para as vigas adjacentes. Já o aumento das demais inércias provoca justamente o contrário, isto é, uma melhor redistribuição dos esforços da viga mais carregada para as vigas adjacentes.

Os valores de deslocamento são sempre minorados com o aumento dos parâmetros analisados. O aumento da inércia à flexão das barras longitudinais (embora provoque um aumento no momento fletor da viga) acarreta uma diminuição significativa do deslocamento da mesma. Isto é compreensível ao analisarmos a equação momento curvatura da viga, dada por:

$$\frac{\sigma}{z} = \frac{M}{I} = \frac{E}{R} \quad (\text{equação momento curvatura da viga})$$

o aumento do momento fletor não foi de forma proporcional ao aumento da inércia, isso provocou uma diminuição na tensão e no raio de curvatura (R), devido ao momento na posição deformada da viga e um maior raio de curvatura significa uma menor deformação.

Nas figuras 4.54 a 4.61 são mostradas as alterações provocadas pela variação de cada parâmetro na distribuição transversal dos esforços na seção média do vão.

TABELA 4.5 - deslocamentos na viga 2 para a variação dos parâmetros apresentados

Multiplic.	$I_{\text{longit.}}$	$J_{\text{longit.}}$	$I_{\text{transv.}}$	$J_{\text{transv.}}$	E	G	E e G
0,1	29,15	4,41	4,83	4,27	31,58	4,44	41,03
0,5	7,77	4,34	4,40	4,26	7,99	4,35	8,34
1,0	4,25	4,25	4,25	4,25	4,25	4,25	4,25
2,0	2,34	4,10	4,13	4,22	2,25	4,07	2,20
10,0	0,69	3,41	3,92	4,05	0,58	3,32	0,56

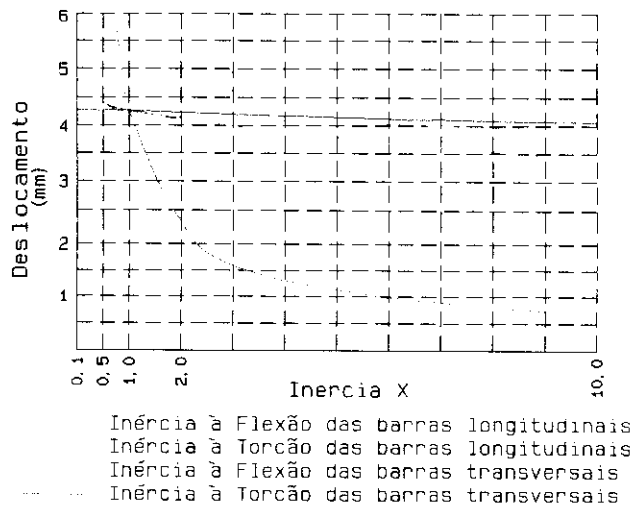


FIGURA 4.52 - deslocamentos na viga 2 para a variação dos parâmetros apresentados

TABELA 4.6 - Momentos Fletores na viga 2 para a variação dos parâmetros apresentados

Multiplic.	$I_{\text{longit.}}$	$J_{\text{longit.}}$	$I_{\text{transv.}}$	$J_{\text{transv.}}$	E	G	E e G
0,1	376	549	603	529	410	552	525
0,5	488	538	546	528	503	540	526
1,0	526	526	526	526	526	526	526
2,0	561	506	510	523	540	504	526
10,0	569	424	480	499	553	412	526

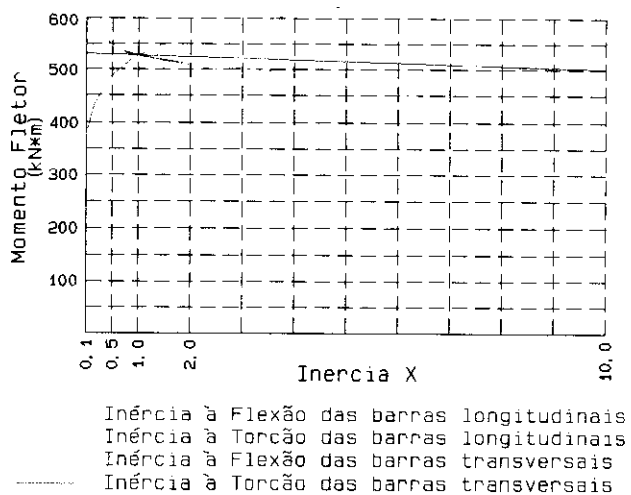


FIGURA 4.53 - Momentos Fletores na viga 2 para a variação dos parâmetros apresentados

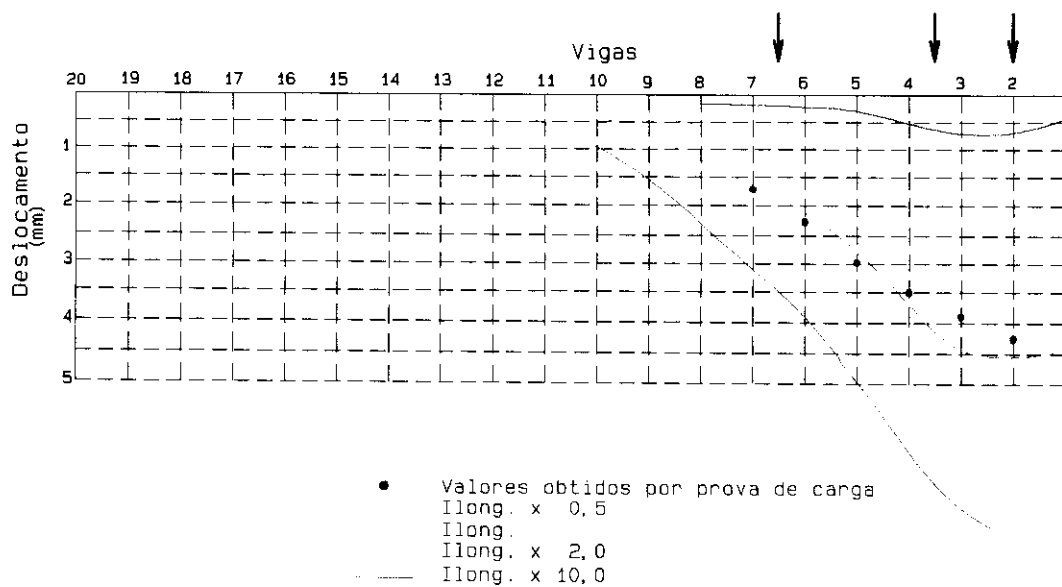


FIGURA 4.54 - Exemplo 1 - Carregamento 1
 Variação da Inércia à Flexão das barras longitudinais

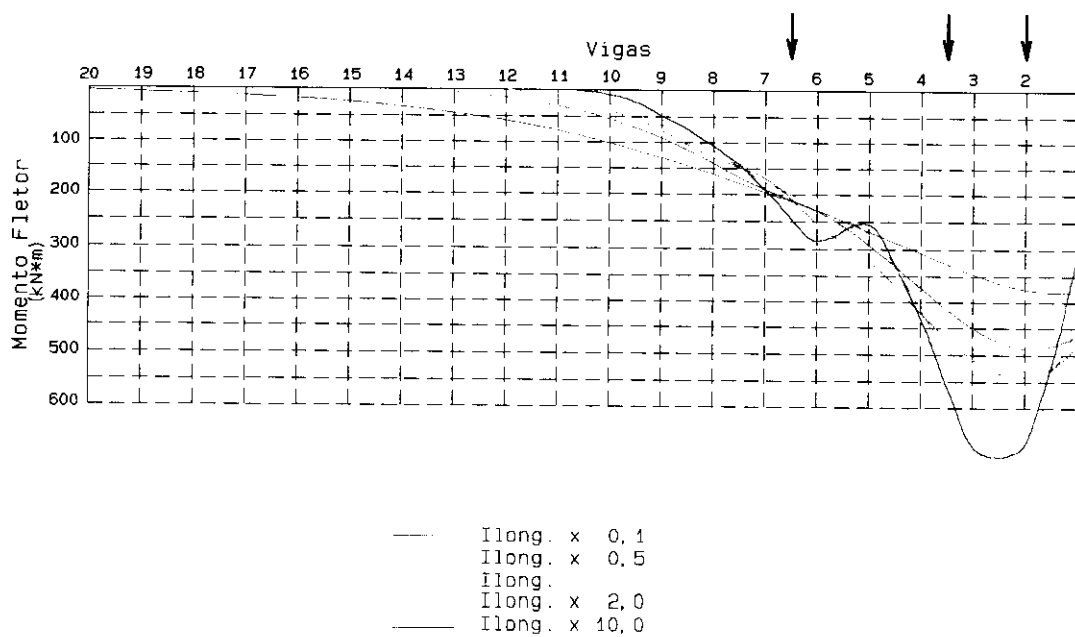


FIGURA 4.55 - Exemplo 1 - Carregamento 1
 Variação da Inércia à Flexão das barras longitudinais

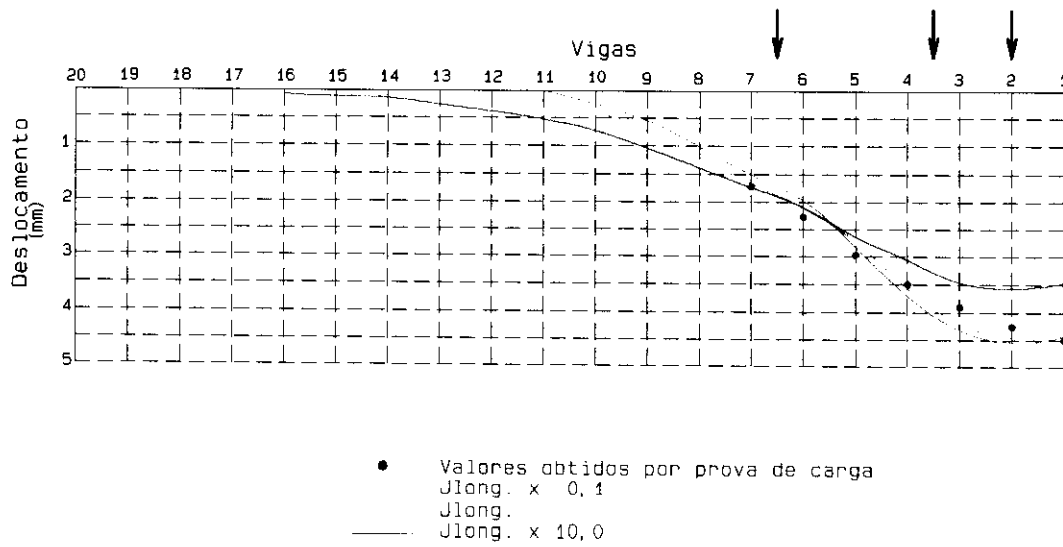


FIGURA 4.56 - Exemplo 1 - Carregamento 1
Variação da Inércia à Torção das
barras longitudinais

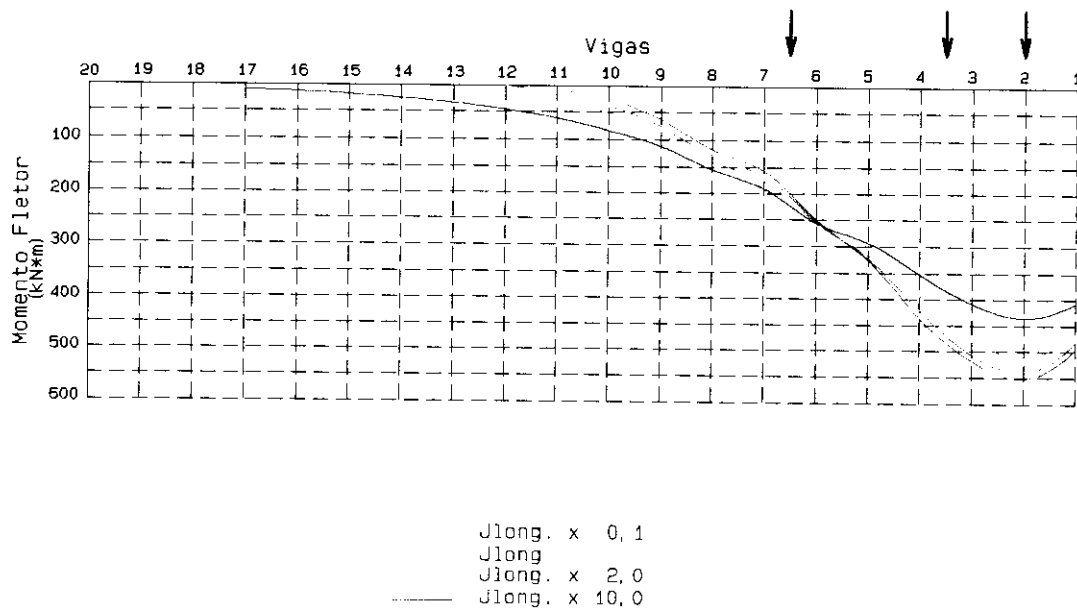


FIGURA 4.57 - Exemplo 1 - Carregamento 1
Variação da Inércia à Torção das
barras longitudinais

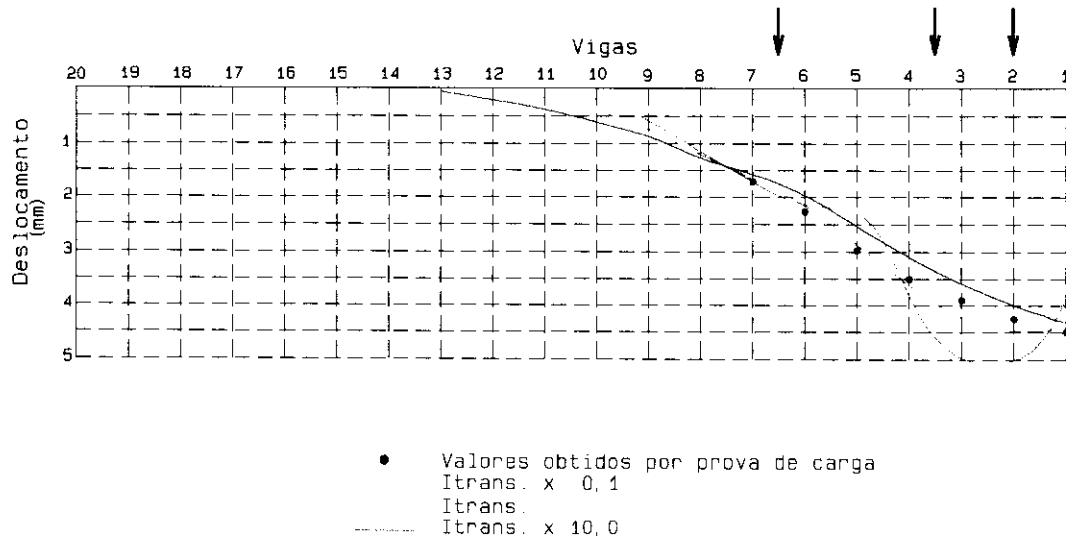


FIGURA 4.58 - Exemplo 1 - Carregamento 1
 Variação da Inércia à Flexão das
 barras transversais

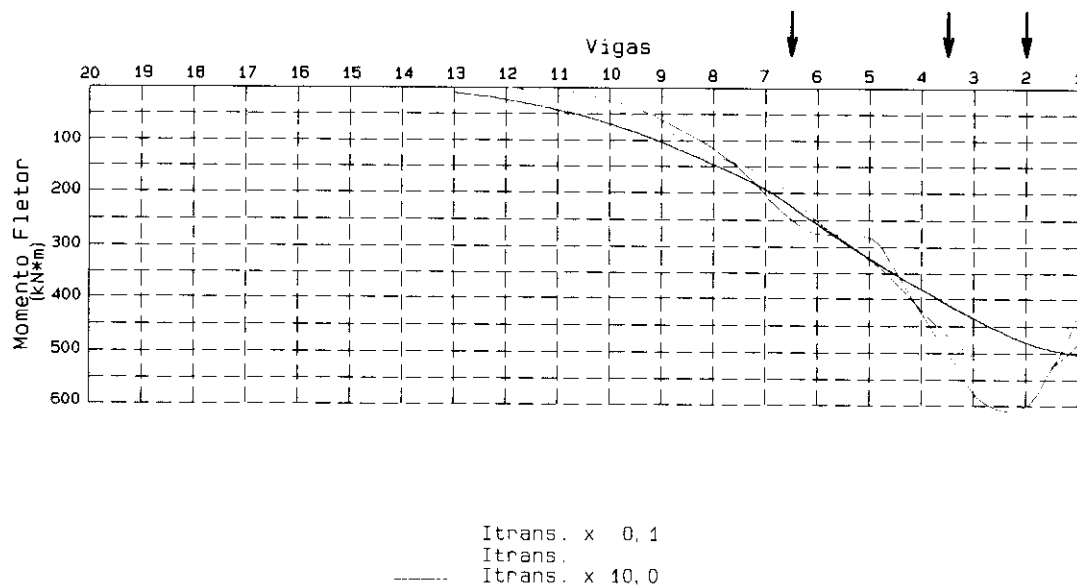


FIGURA 4.59 - Exemplo 1 - Carregamento 1
 Variação da Inércia à Flexão das
 barras transversais

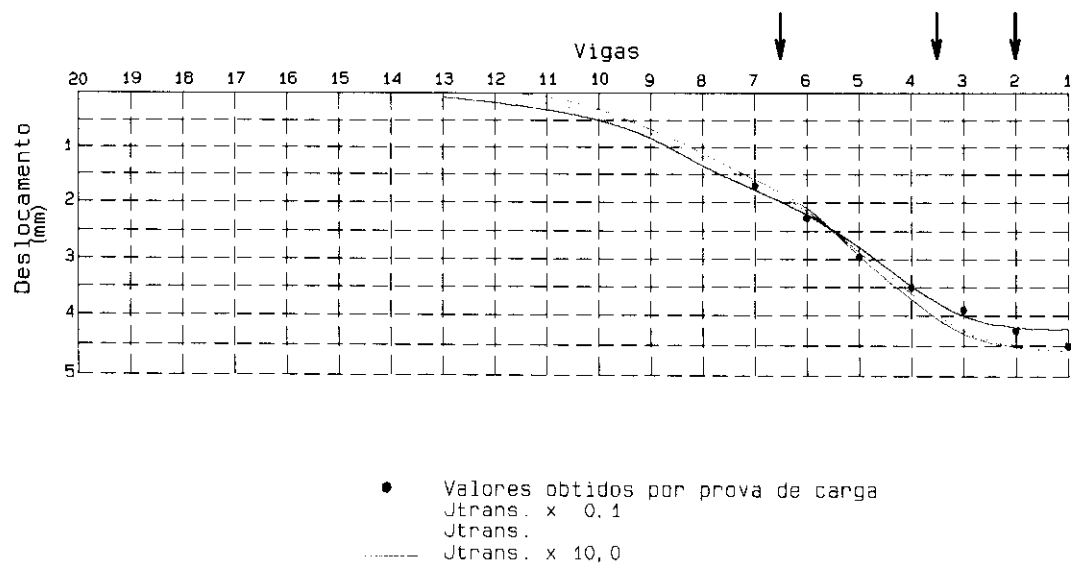


FIGURA 4.60 - Exemplo 1 - Carregamento 1
 Variação da Inércia à Torção das
 barras transversais

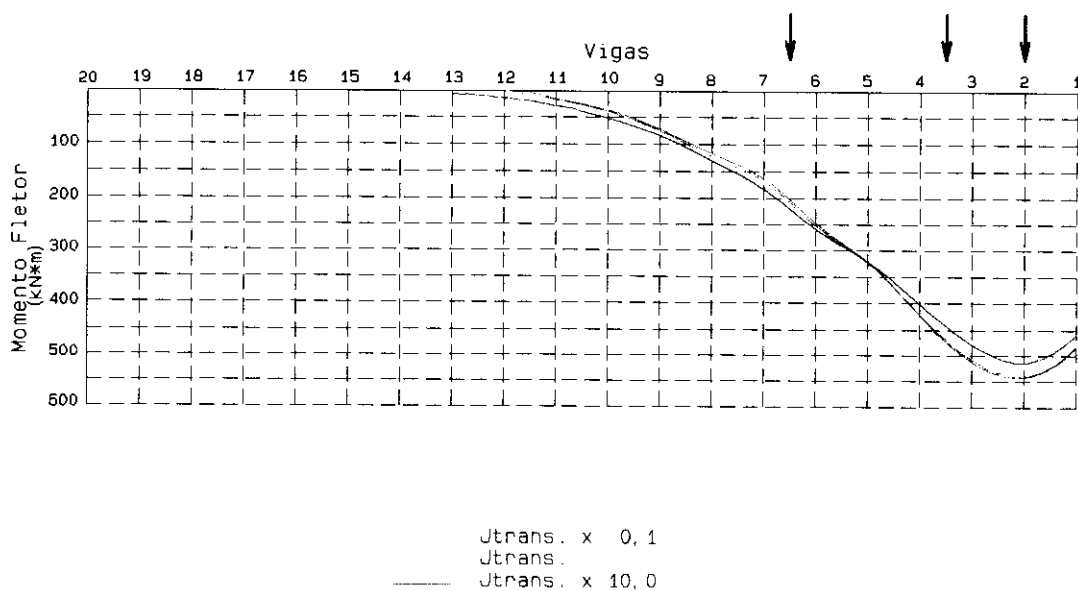


FIGURA 4.61 - Exemplo 1 - Carregamento 1
 Variação da Inércia à Torção das
 barras transversais

5- CONSIDERAÇÕES FINAIS E CONCLUSÕES

O uso de elementos pré-moldados na construção de tabuleiros de pontes tem grande potencialidade. Como vantagem em relação ao método tradicional (concreto moldado no local) pode-se destacar: eliminação do uso de formas e cimbramentos, evitando-se a obstrução do tráfego; maior rapidez de execução da obra; maior controle da fabricação dos elementos resistentes (posicionamento da armadura, resistência do concreto, cura, etc.) e maior precisão na estimativa do custo final da obra.

O uso do método da grelha (de fácil compreensão pela maioria dos engenheiros) pode ser aplicado à tabuleiros pré-moldados. Seu emprego é rápido e simples, cabendo ao engenheiro apenas a tarefa de conhecer o comportamento do tabuleiro ao ser solicitado, isto é, fazer ou não a consideração de regiões fissuradas para a adequada discretização da malha e a determinação das características geométricas das barras.

O primeiro exemplo envolveu o estudo de seção trapezoidal considerada aberta. Analisando-se os resultados para os três carregamentos aplicados pode-se observar que os valores de deslocamentos do tabuleiro e de tensões nas faces inferiores das vigas, obtidas com a aplicação do método da grelha foram muito bons. As diferenças entre os resultados obtidos teoricamente e os de prova de carga não ultrapassaram 6%.

No segundo exemplo analisou-se a seção transversal como sendo fechada. Com esta hipótese a inércia à torção das barras longitudinais é muito melhorada, fazendo com que a distribuição transversal dos carregamentos seja mais uniforme. As barras de aço colocadas transversalmente trabalharam como transversinas na distribuição dos esforços. A comparação entre os valores obtidos pelo autor com esta hipótese e os valores obtidos em prova de carga mostra diferenças não maiores que 5%. Portanto a

adoção da seção fechada para a análise estrutural deste tipo de tabuleiro mostrou-se acertada.

Conclui-se assim que havendo uma adequada e cuidadosa discretização da malha do tabuleiro e uma correta determinação das características geométricas das barras o método da grelha fornece ao engenheiro um instrumento ágil e de fácil uso na modelagem de tabuleiros pré-moldados de pontes.

Como continuidade do trabalho sugere-se as seguintes pesquisas:

- a) emprego do método da grelha na determinação de esforços e deslocamentos de tabuleiros constituídos por elementos de seção U ou caixão, onde se faz necessária a consideração da distorção na transferência de esforços. Estudo para a verificação do limite de vazios da área da seção transversal em que a consideração da distorção pode ser desprezada.
- b) adequação do método das faixas finitas para a consideração da fissuração na ligação entre os elementos, com a respectiva determinação dos valores de minoração da rigidez das mesmas.
- c) aplicação do método das faixas finitas em seções fechadas, como a seção caixão e a seção U, estudando-se a viabilidade da não execução do transversinas de apoio

REFERÊNCIAS BIBLIOGRÁFICAS

- ASSOCIAÇÃO BRASILEIRA DE NORMAS TÉCNICAS (1985). *NBR 9062-Projeto e execução de estruturas de concreto pré-moldado*. Rio de Janeiro.
- ASSOCIAÇÃO BRASILEIRA DE NORMAS TÉCNICAS (1982). *NBR 6118-Projeto e execução de obras de concreto armado e protendido*. Rio de Janeiro.
- ASSOCIAÇÃO BRASILEIRA DE NORMAS TÉCNICAS (1986). *NBR 7187-Projeto e execução de pontes de concreto armado e protendido*. Rio de Janeiro.
- BAKHT, B.; JAEGER, L.G. (1992). Simplified methods of bridge analysis for the third edition of OHBDC. *Canadian of Civil Engineering*, v.19, p.129-135.
- CHEUNG, M.S.; BAKHT, B.; JAEGER, L.G. (1982). Analysis of box girder by grillage and orthotropic plate methods. *Canadian Journal of Civil Engineering*, v.9, n.4, p.595-601.
- CORRÊA, M.R.S. (1983). *Aplicação do método das faixas finitas na análise de estruturas prismáticas*. São Carlos. Dissertação (Mestrado) - Escola de Engenharia de São Carlos, Universidade de São Paulo.
- DUNKER, K.F.; RABBAT, B.G. (1992). Performance of prestressed concrete highway bridges in the United States: the first 40 years. *PCI Journal*, v.37, n.3.
- EL DEBS, M.K. (1992). *Estruturas pré-moldadas de concreto*. 2.ed. São Carlos, Departamento de Estruturas, Escola de Engenharia de São Carlos, Universidade de São Paulo. (Notas de aula).
- FEDERATION INTERNATIONALE DE LA PRE CONTRAINTE (1982). *Shear at the interface of precast and in situ concrete*. Paris. 31p. (Guide to good practice).
- FERNANDEZ CASADO, C. (1965). *Puentes de hormigon armado pretensado*. Madrid, Dossat.
- FERNANDEZ ORDOÑEZ, J. A. et al. (1974). *Prefabricacion: teoría y práctica*. Barcelona, Editores Técnicos Asociados.

- HAMBLY, E.C. (1991). *Bridge deck behavior*. 2.ed. London, Chapman and Hall.
- JAEGER, L.G.; BAKHT, B. (1982). The grillage analogy in bridge analysis. *Canadian Journal of Civil Engineering*; v.9, p.224-235.
- KIRKPATRICK, J.; LONG, A.E.; STEVENSON, W.M.C.; THOMPSON, A. (1985). Load tests on prestressed concrete multi-girder bridge decks. In: STRENGTH evaluation of existing concrete bridges. Detroit, American Concrete Institute. p.23-38. (ACI SP 88)
- KIRKPATRICK, J.; LONG, A.E.; THOMPSON, A. (1982). Load distribution characteristics of M-beams bridge decks. *The Structural Engineer*, v.60B, n. 3.
- KIRKPATRICK, J.; RANKIN, G.I.B.; LONG, A.E. (1986). The influence of compressive membrane action on the serviceability of beam and slab bridge decks. *The Structural Engineer*, v. 64B, n.1, p. 6-12.
- KONCZ, T. (1975). *Manual de la construccion prefabricada*. Madrid, Hermann Blume.
- LEONHARDT, F.; MÖNIG, E. (1978). *Princípios básicos da construção de pontes de concreto*. Rio de Janeiro, Interciência.
- LOO, Y.C.; CUSENS, A.R. (1978). *The finite-strip method in bridge engineering*. London, Viewpoint Publications.
- MASON, J. (1977). *Pontes em concreto armado e protendido*. Rio de Janeiro, Livros Técnicos e Científicos.
- MOREIRA, D. F. (1977). *Análise matricial das estruturas*. Rio de Janeiro, Ed. Da Universidade de São Paulo.
- PRESTRESSED CONCRETE INSTITUTE (1975). *Precast prestressed concrete short span bridges: spans up to 100 feet*. Chicago.
- QUIROGA, A.F.S. (1983). *Calculo de estructuras de puentes de hormigon*. Madrid, Editora Rueda.
- REGAN, P.E. (1990). Behaviour of precast, prestressed Y-beams in shear, in torsion, and in negative bending. *The Structural Engineer*, v.68, n. 23, p.466-473.
- SOMERVILLE, G. (1971). Industrializacion de las estructuras para puentes de luces medias. In: PUENTES y pasos elevados para carreteras y vias urbanas. Barcelona, Editores Técnicos Asociados.
- SPRINKEL, M.M. (1985). Prefabricated bridge elements and systems. *Transportation Research Board*, n. 119.

- STANTON, J.F.; MATTOCK, A.H. (1986). Load distribution and connection design for precast stemmed multibeambridge superstructures. *Transportation Research Board*, n. 287.
- VASCONCELOS, A.C. (1993). *Pontes brasileiras – viadutos e passarelas notáveis*. São Paulo, Pini.

BIBLIOGRAFIA COMPLEMENTAR

- BILLING, J.R.; GREEN, R. (1984). Design provisions for dynamic loading of highway bridges. *Transportation Research Record*, n.950, p.72-85.
- COPE, R. J.; COPE, M. (1989). Skewed, concrete composite bridge decks. *The Structural Engineer*, v.67, n.4, p.61-67, Feb.
- CUSENS, A.R.; PAMA, R.P. (1975). *Bridge deck analysis*. London, John Wiley & Sons.
- HAND, T.D.; KOSTEM, C.N. (1984). Overloading of prestressed-concrete spread box-beam bridges. *Transportation Research Record*, n.950, p. 77-84.
- HAYS JR., C.O.; SESSIONS, L.M.; BERRY, A.J. (1986). Further studies on lateral load distribution using a finite element method. *Transportation Research Record*, n.1072, p.6-14.
- HILL, J.J. et al. (1988), Design and construction of transversely posttensioned concrete bulb-tee beam bridge. *Transportation Research Record*, n.1180, p. 87-89.
- HO, S.; CHEUNG, M.S.; YU, T. (1989). Longitudinal girder moments in simply supported bridges by the finite strip method. *Canadian of Journal Engineering*, v.16, p.698-703.
- HURD, M. K. (1990). Prestressed concrete for short span bridges. *Concrete Construction*, p.607-615, July.
- JAERGER, L.G.; BAKHT, B. (1990). Semicontinuum analysis of shear-weak grillages. *Canadian. of Civil Engineering*, v.17, p.294-301.

- KÖSTEM, N.C. (1980). *Lateral live load distribution in prestressed concrete highway bridges*. Pennsylvania, Fritz Engineering Laboratory Report, Lehigh University,.
- RALLS, M.L.; YBANEZ L.; PANAK, J.J. (1993). The New Texas U-beam bridges: an aesthetic and economical design solution. *PCI Journal*, v.38, n.5, p.20-29.
- RAMAIAH, S.V.; SEYEDMADANI, N.A.; OLIDEN, O.A. (1991). Finite element modeling, analysis, and design of highly skewed post-tensioned concrete bridges. *Transportation Research Record*, n.1290, p.144-151.
- REISNOUR, P.R.; BATLA, F.A. (1984). Finite-element load distribution factors for multi-T-beam. *Transportation Research Record*, n. 950, p.129-135.
- SCHEMMEL, J.J.; ZIA, P. (1990). Use of high-strength concrete in prestressed concrete box beams for highway bridges. *Transportation Research Record*, n.1275, p.12-18.
- SHAHAWY, M.A.; ISSA, M. (1992). Load testing of transversely prestressed double tee bridges. *PCI Journal*, v.37, n.2.
- THARMABALA, T. (1989). Nonlinear analysis of grid systems. *Canadian of Civil Engineering*, v.16, p.300-307.
- VASISHTH, U.; ITANI, R.Y. (1988). Experimental study of Washington State precast girders without end blocks. *Transportation Research Record*, n.1180, p. 40-48.
- ZHOU, J.; NOWAK, A.S. (1987). Nonlinear analysis of highway bridges. *Transportation Research Record*, n.1118.