

Soluções inovadoras em aço para Construção Civil

ArcelorMittal Longos Brasil

26 de junho de 2024
Engº Jorge Carreira
Engº Renan Sacramento



ArcelorMittal



ArcelorMittal é líder global em soluções na indústria do aço

159 mil
empregados



Líder em P&D:
11 centros de pesquisa
1.300 pesquisadores
12.000 patentes



Clientes em
155 países



59 milhões de
toneladas de aço
bruto/ano (2022)



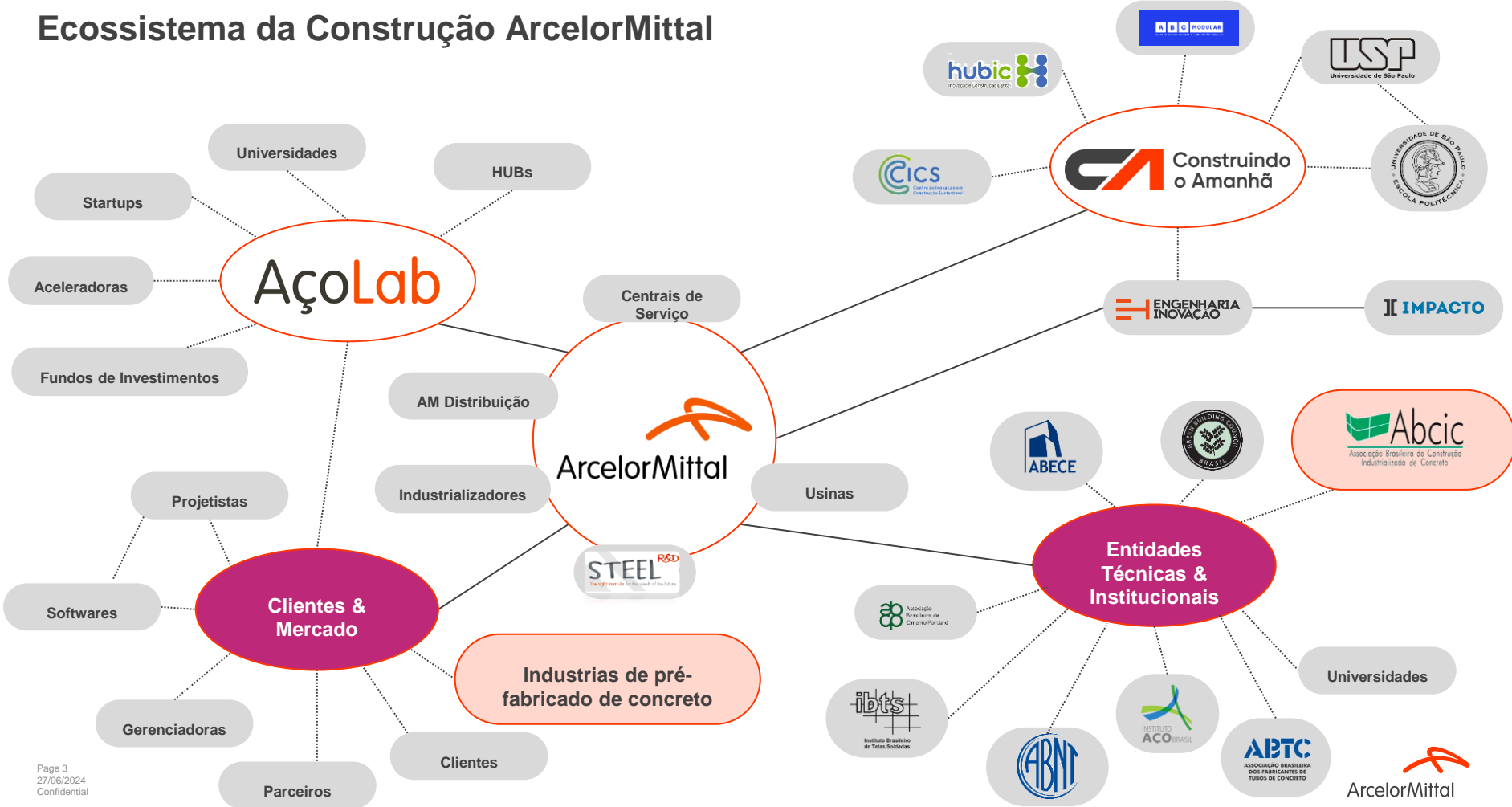
16 países com
operações
industriais



45 milhões de
toneladas de
minério de
ferro/ano (2022)



Ecosistema da Construção ArcelorMittal



Ambiente colaborativo CICS Living Lab



Outras
empresas



- Estacas metálicas tubulares
- Blocos em CA70 e APS com FI
- Vigas pré-fabricada com CA70 e cordoalhas

Steligence®

Uma metodologia com uma **abordagem holística** para atender às exigências da **construção sustentável**. Projetada para dar suporte aos players da construção no desenvolvimento de **edificações inovadoras, rentáveis e sustentáveis**.



AMBIENTAL



ECONÔMICA



SOCIAL



The
intelligent
construction
choice

Steligence®


ArcelorMittal

Tendências observadas na Construção Civil

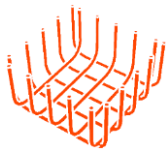
- ↓ oferta de mão de obra (Autodoc)
 - Idade média em 2023: 42 anos (36 anos em 2017)
 - 7 em cada 10 construtoras relatam dificuldade
- ↑ qualidade e segurança do trabalho
- ↑ Sustentabilidade
- ↑ produtividade
- ↑ previsibilidade físico-financeira



**Industrialização da
construção**

Vergalhão de Alta Resistência ArcelorMittal 70 S CA70 S AR

- **Pioneirismos** ArcelorMittal frente às tendências da Construção Civil brasileira



Industrialização dos elementos



Aumento da produtividade

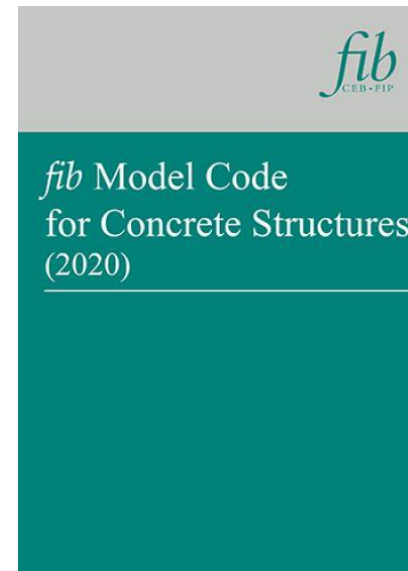
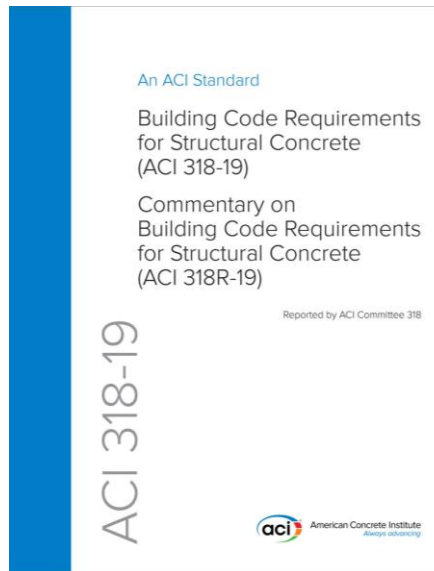


Sustentabilidade da cadeia de construção



Vergalhão de Alta Resistência ArcelorMittal 70 S CA70 S AR

- Normatização



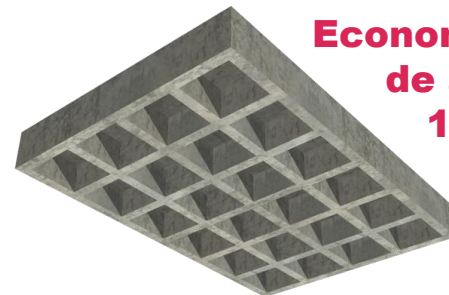
4.1.2 De acordo com o valor característico da resistência de escoamento, as barras de aço são classificadas nas categorias CA-25, CA-50 e **CA-70**, e os fios de aço na categoria CA-60.

Vergalhão de Alta Resistência ArcelorMittal 70 S CA70 S AR

- Principais vantagens:
 - ↓ consumo de aço
 - ↓ congestionamento de armaduras
 - ↑ da produtividade na armação
 - Potencialização da industrialização
 - ↓ impactos ambientais
 - ↓ custos globais de armação



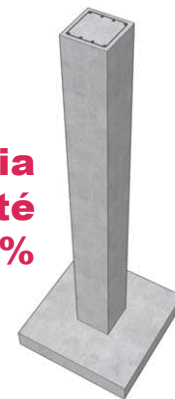
**Economia
de até
19%**



**Economia
de até
12%**



**Economia
de até
15%**



**Economia
de até
10%**

Vergalhão de Alta Resistência ArcelorMittal 70 S CA70 S AR



CA50
16 ϕ 25 mm



CA70 S AR
12 ϕ 25 mm

Comprimento dos Pilares: 12,8 m



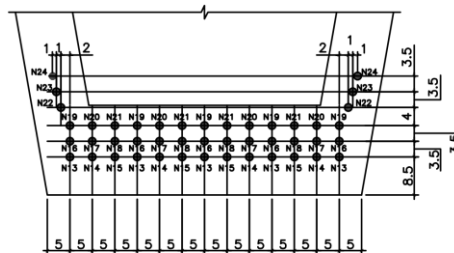
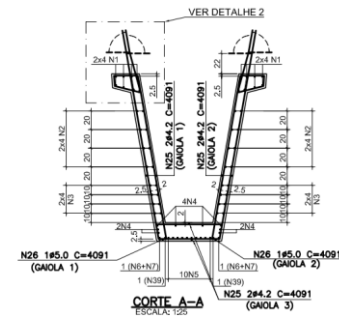
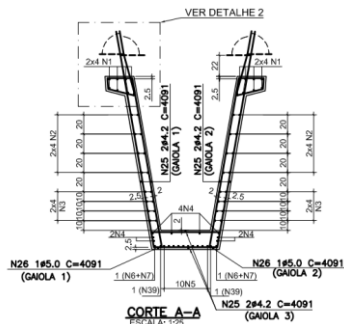
- Redução de **18% no consumo** de aço
- Economia de **12% no custo de aço**

Vergalhão de Alta Resistência ArcelorMittal 70 S CA70 S AR

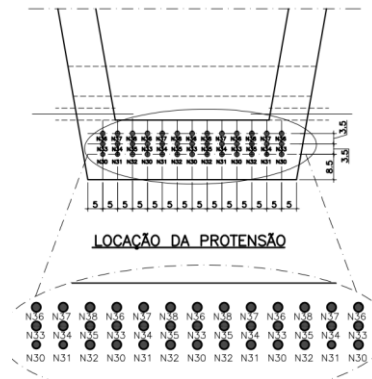


10 ϕ 25 mm CA 50
45 cordoalhas 15,2 mm

10 ϕ 25 mm **CA 70 S AR**
39 cordoalhas 15,2 mm



LOCAÇÃO DA PROTENSÃO



LOCAÇÃO DA PROTENSÃO



- Redução de 13% no consumo de cordoalhas em função da aplicação de CA70 S AR

Telas Soldadas Especiais

- Máquina **exclusiva** para produção telas especiais
- Capacidade de **≈ 10 mil t anuais**
- Disposição em **Guarulhos – SP**

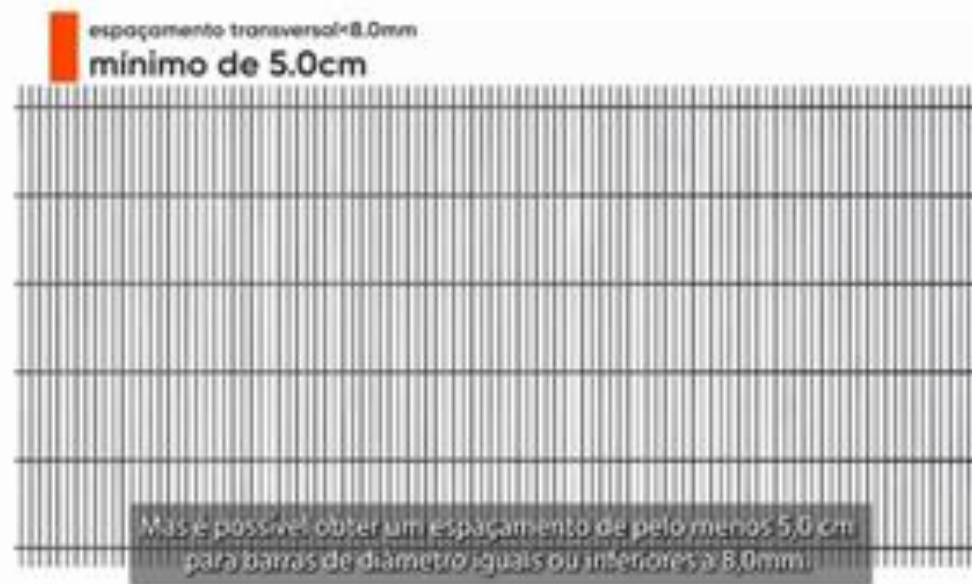


MEP



Telas Soldadas Especiais

- $5 \text{ mm} \leq \phi \leq 16 \text{ mm}$
- Comprimentos de até 9,0 m
- Largura de até 3,0 m
- Espaçamentos variados
- Aços:
 - CA50 comum
 - CA50 XCarb
 - CA70 S AR
 - CA60



Telas Soldadas Especiais

- Principais vantagens:
 - ↓ **traspasses**
 - ↓ **consumo** de aço
 - ↑ **produtividade** de armação em até 70%
 - ↓ custos globais de armação
 - Suporte ArcelorMittal para **paginação**
 - Fila exclusiva de atendimento: 15 dias*



Telas Soldadas Especiais

- Principais aplicações:

Piso



Disponível em: <https://masterplate.com.br/tipos-de-pisos-industriais/>

Caapeamento



Disponível em: <https://www.cotanet.com.br/capeamentos-de-lajes/capeamento-de-laje-alveolar>

Painel de concreto



Disponível em: <https://www.cassol.ind.br/pre-fabricado/painéis-pre-fabricados/>

Aduela



Disponível em: <https://tuboscopel.com.br/produto-view/aduela-de-concreto/>

Tilt-up



Disponível em: <https://www.sogalpoes.com.br/blog/o-que-tilt-up-veja-tudo-o-que-voce-precisa-saber/>

Soluções inovadoras em aço para Construção Civil

- Apoio de time técnico da **Engenharia de Projetos da ArcelorMittal**
 - Compromisso com a promoção de **sustentabilidade ambiental, econômica e social**
 - **Desenvolvimento do Mercado** e aumento da **competividade** dos nossos **clientes e parceiros**
- **+90** projetos avaliados para aplicação de **CA70 S AR**
- **+400** projetos avaliados para aplicação de **telas especiais**

Obrigado

Jorge Carreira – Especialista de Produtos

jorge.carreira@arcelormittal.com +55 32 98525 1164

Renan Sacramento – Engenheiro de Projetos

renan.sacramento@arcelormittal.com +55 11 91267 5495